



LOVATO ELECTRIC S.P.A.

24020 GORLE (BERGAMO) ITALIA
VIA DON E. MAZZA, 12
TEL. 035 4282111
TELEFAX (Nazionale): 035 4282200
TELEFAX (International): +39 035 4282400
E-mail info@LovatoElectric.com
Web www.LovatoElectric.com



DMK 15 - DMK 15 R1 - DMK 75 - DMK 75 R1



ATTENZIONE!

Questi apparecchi devono essere installati da personale qualificato, nel rispetto delle vigenti normative impiantistiche, allo scopo di evitare danni a persone o cose.

- I prodotti descritti in questo documento sono suscettibili in qualsiasi momento di evoluzioni o modifiche. Le descrizioni ed i dati a catalogo non possono pertanto avere alcun valore contrattuale.
- Un interruttore o disgiuntore va compreso nell'impianto elettrico dell'edificio. Esso deve trovarsi in stretta vicinanza dell'apparecchio ed essere facilmente raggiungibile da parte dell'operatore. Deve essere marchiato come il dispositivo di interruzione dell'apparecchio: IEC/EN 61010-1 § 6.11.2.
- Installare lo strumento modulare in contenitore e/o quadro elettrico con grado di protezione minimo IP40.



WARNING!

This equipment is to be installed by qualified personnel, complying to current standards, to avoid damages or safety hazards. Products illustrated herein are subject to alterations and changes without prior notice.

- Technical data and descriptions in the publication are accurate, to the best of our knowledge, but no liabilities for errors, omissions or contingencies arising therefrom are accepted.
- A circuit breaker must be included in the electrical installation of the building. It must be installed close by the equipment and within easy reach of the operator. It must be marked as the disconnecting device of the equipment: IEC/EN 61010-1 § 6.11.2.
- Fit the modular instrument in an enclosure or cabinet with minimum IP40 degree protection.



ATTENTION !

Ces appareils doivent être installés par un personnel qualifié en respectant les normes en vigueur relatives aux installations pour éviter tout risque pour le personnel et le matériel.

- Les produits décrits dans ce document peuvent à tout moment être susceptibles d'évolutions ou de modifications. Les descriptions et les données figurant ne peuvent en conséquence revêtir aucune valeur contractuelle.
- Dans l'installation électrique de l'édifice, il faut prévoir un interrupteur magnétothermique, situé à proximité de l'appareil et d'accès facile. Il doit être marqué comme le dispositif de sectionnement de l'appareil : IEC/EN 61010-1 § 6.11.2.
- Mettre l'instrument modulaire dans un boîtier et/ou un tableau électrique avec un degré de protection minimum IP40.



ATENCIÓN!

Este aparato debe ser instalado por personal cualificado, cumpliendo con las normas vigentes, para evitar daños a personas o cosas.

- Los productos descritos en este documento son susceptibles en cualquier momento de cambios o modificaciones. Las descripciones y datos de este catálogo no tienen por lo tanto un valor contractual.
- La instalación eléctrica del edificio debe contar con un interruptor o disyuntor. Éste debe estar colocado muy cerca del aparato, en una ubicación de fácil acceso para el operador. Debe estar marcado como dispositivo de interrupción del aparato: IEC/EN 61010-1 § 6.11.2.
- Instalar el aparato modular en cuadro eléctrico y/o envoltorio con grado de protección mínimo IP40.

VOLTMETRO, AMPEROMETRO E WATTMETRO DIGITALE TRIFASE
DMK 15 - DMK 75

THREE-PHASE DIGITAL VOLTMETER, AMMETER AND WATTMETER
DMK 15 - DMK 75

VOLTMETRE, AMPEREOMETRE ET WATTMETRE NUMERIQUE TRIPHASE
DMK 15 - DMK 75

VOLTIMETRO, AMPERIMETRO Y WATTIMETRO DIGITAL TRIFASICO
DMK 15 - DMK 75

DMK 15

DMK 75

DESCRIZIONE

- Misure di tensione e corrente in vero valore efficace (TRMS).
- Memorizzazione dei valori massimi e minimi.
- Inserzione mediante TA esterni.
- Misure in media tensione tramite impostazione rapporto TV.

DESCRIPTION

- Voltage and current measures in True RMS
- Storing of minimum and maximum values
- Connection by external CTs
- Measure in medium voltage, by programming voltage transformers (VT) ratio.

DESCRIPTION

- Mesures de tension en valeur efficace vraie (TRMS)
- Enregistrement des valeurs maximales et minimales
- Connexion par TI externes
- Mesures en moyenne tension à travers le réglage du rapport TP.

DESCRIPCIÓN

- Medidas de tensión y corriente en verdadero valor eficaz (True RMS).
- Memorización de los valores máximos y mínimos.
- Conexión mediante TCs externos.
- Medida en media tensión a través de transformadores de tensión, mediante programación de la relación TV.

VISUALIZZAZIONE DELLE MISURE

- Premere il tasto “1” per visualizzare le misure indicate in tabella.

LED	Misure
L1/L2/V	Tensione concatenata L1-L2
L2/L3/V	Tensione concatenata L2-L3
L3/L1/V	Tensione concatenata L3-L1
L1/V	Tensione di fase L1
L2/V	Tensione di fase L2
L3/V	Tensione di fase L3
L1/A	Corrente di fase L1
L2/A	Corrente di fase L2
L3/A	Corrente di fase L3
L1/kW	Potenza attiva di fase L1
L2/kW	Potenza attiva di fase L2
L3/kW	Potenza attiva di fase L3
L1/L2/L3/kW	Potenza attiva totale L1+L2+L3

Note: in assenza della connessione di neutro, le tensioni di fase sono riferite al centro stella virtuale del DMK. Un punto lampeggiante sul display indica che la misura è espressa in kVolt, kAmpere o migliaia di kWatt. La scritta “oL” sul display indica il sovraccarico dell’ingresso di misura.

VISUALIZZAZIONE DEI VALORI MASSIMI E MINIMI (“HI” e “LO”)

- Premere il tasto “1” per 3s fino a visualizzare “----”.
- Dopo 2s appare la scritta “HI” seguita dal valore massimo della misura selezionata e successivamente la scritta “LO” seguita dal valore minimo.
- Premere il tasto “1” per selezionare i valori “HI” e “LO” delle altre misure.
- Se durante la visualizzazione di “HI” e “LO”, si tiene premuto il tasto “1” per 5s consecutivi, tutti i valori “HI” e “LO” vengono azzerati e cioè, assumono gli stessi valori delle misure presenti in quell’istante. A conferma dell’azzeramento sul display appare “CLr” (cleared).
- Se non si preme il tasto “1”, dopo aver mostrato per 3 volte i valori di “HI” e “LO”, lo strumento riprende a visualizzare normalmente le misure.

Nota: i valori massimi rimangono memorizzati anche in assenza della tensione di alimentazione.

IMPOSTAZIONE DEI PARAMETRI

- Premere il tasto “1” per 3s fino a visualizzare “----”, quindi rilasciare il tasto e ripremelo entro 2s (prima della comparsa di “HI” e “LO”, sino a visualizzare “P01”).
- Premere entro 2,5s il tasto “1” per procedere all’impostazione del TA, oppure attendere 2,5s per passare all’impostazione di P.02. Il passaggio automatico da P01 a P02 viceversa avviene due volte, dopo di che lo strumento esce automaticamente dall’impostazione.

Impostazione del TA

- Quando il display visualizza “P01” premere il tasto “1” per accedere all’impostazione del TA.
- Premere nuovamente il tasto “1” per scegliere la corrente di primario del TA. (tenendo premuto il tasto i valori visualizzati dallo strumento scorrono velocemente).
- Quando sul display appare il valore del primario desiderato, se non si preme il tasto “1” per 2,5s appare P01, successivamente appare P02 per 2,5s, dopo di che lo strumento esce automaticamente dall’impostazione.
- Durante il tempo di visualizzazione di P01 e P02, è possibile rientrare nell’impostazione premendo il tasto “1”.

VIEWING OF MEASURES

- Press key “1” to view the measures indicated in the table below:

LED	Measures
L1/L2/V	Phase-to-phase voltage L1-L2
L2/L3/V	Phase-to-phase voltage L2-L3
L3/L1/V	Phase-to-phase voltage L3-L1
L1/V	Phase voltage L1
L2/V	Phase voltage L2
L3/V	Phase voltage L3
L1/A	Phase current L1
L2/A	Phase current L2
L3/A	Phase current L3
L1/kW	Active power phase L1
L2/kW	Active power phase L2
L3/kW	Active power phase L3
L1/L2/L3/kW	Total active power L1+L2+L3

Notes: In absence of the neutral connection, the phase voltages are referred to the virtual DMK star point. The flashing dot on the display indicates the measure is expressed in kiloVolts, kiloAmperes or thousands of kWatts. The “oL” indication means a measure input overload.

VIEWING OF MAXIMUM AND MINIMUM VALUES (“HI” and “LO”)

- Press key “1” for at least 3 seconds until “----” are shown.
- After 2 seconds, the wording “HI” is viewed followed by the maximum value of the selected measure and then “LO” followed by the minimum value.
- Press key “1” to select the “HI” and “LO” values of the other measures.
- During the “HI” and “LO” viewing by keeping key “1” maintained for another 5 seconds, all “HI” and “LO” values are cleared, that is they retain the same value of the measures present in that moment. To confirm clearing, the wording “CLr” (cleared) is displayed.
- Instead, if key “1” is no longer pushed, the instrument restores normal measure viewing after “HI” and “LO” values have been shown for 3 times.

Note: The maximum values remain stored in memory even when the DMK is not powered.

SETTING OF PARAMETERS

- Press key “1” for 3 seconds until “----” are viewed, then release the key and immediately press it again within 2 seconds (ie before “HI” or “LO” is viewed) until “P01” is viewed.
- Press key “1” within 2.5 seconds to access the CT setting, or wait 2.5 seconds to proceed with the P.02 setting. The automatic transfer from P01 to P02 and vice versa takes place twice, after which the instrument automatically exit the setting mode.

CT setting

- With “P01” displayed, press key “1” to have access to the CT setting.
- Press key “1” again to select the primary current of the CT. The displayed values rapidly scroll by keeping it pressed.
- Once the required primary current value is displayed, P01 is viewed if key “1” is not pressed for 2.5 seconds. Then P02 is viewed for 2.5 seconds. Thereafter, the instrument automatically exits the setting mode.
- At P01 and P02 viewing time, setting mode can be restored by pressing key “1”.

VISUALISATION DES MESURES

- Enfoncer la touche “1” pour afficher les mesures indiquées ci-dessous :

DEL	Mesures
L1/L2/V	Tension entre phase L1-L2
L2/L3/V	Tension entre phase L2-L3
L3/L1/V	Tension entre phase L3-L1
L1/V	Tension de phase L1
L2/V	Tension de phase L2
L3/V	Tension de phase L3
L1/A	Courant de phase L1
L2/A	Courant de phase L2
L3/A	Courant de phase L3
L1/kW	Puissance active de phase L1
L2/kW	Puissance active de phase L2
L3/kW	Puissance active de phase L3
L1/L2/L3/kW	Puissance active totale L1+L2+L3

Nota : en l’absence de la connexion du neutre, les tensions entre phase et neutre se réfèrent au centre étoile virtuel du DMK. Un point clignotant sur l’écran indique que la mesure est exprimée en kVolts, en kAmpères ou en milliers de kWatts. L’inscription “oL” sur l’écran indique la surcharge de l’entrée de mesure.

AFFICHAGE VALEURS MAXIMALES ET MINIMALES (“HI” et “LO”)

- Enfoncer la touche “1” pendant 3s pour afficher “----”.
- Après 2s, l’inscription “HI” apparaît suivie de la valeur maximale de la mesure sélectionnée ensuite l’inscription “LO” s’inscrit suivie de la valeur minimale.
- Enfoncer la touche “1” pour sélectionner les valeurs “HI” et “LO” des autres mesures.
- Si durant l’affichage de “HI” et “LO”, on maintient enfoncée la touche “1” pendant 5s encore, toutes les valeurs “HI” et “LO” sont remises à zéro, à savoir elles prennent la valeur des mesures présentes à cet instant. L’inscription “CLr” (cleared) qui s’affiche confirme cette opération.
- Si on ne continue pas à enfoncer “1”, l’instrument montre 3 fois les valeurs “HI” et “LO” puis affiche de nouveau les mesures.

Nota : les valeurs maximales restent enregistrées même quand le DMK n’est pas sous tension.

REGLAGE DES PARAMETRES

- Enfoncer la touche “1” pendant 3s pour afficher “----”, relâchez-la puis, avant 2s (avant que n’apparaissent “HI” et “LO”), maintenez-la enfoncée jusqu’à ce “P01” s’affiche
- Avant 2,5s enfoncer la touche “1” pour définir le T1 ou attendez 2,5s pour passer à la définition de P.02. Le passage automatique de P01 à P02 et inversement se produit deux fois, ensuite l’instrument sort automatiquement du mode de réglage.

Réglage du TI

- “P01” étant affiché, enfoncer la touche “1” pour accéder à la définition du T1.
- Enfoncer de nouveau “1” pour choisir le courant de primaire du TI. (Si on maintient enfoncée la touche, les valeurs défilent rapidement).
- Quand la valeur du primaire voulu s’inscrit sur l’afficheur, si on n’enfoncer pas la touche “1” pendant 2,5s, l’inscription P02 apparaît pendant 2,5s au terme desquelles l’instrument quitte automatiquement le mode de réglage.
- Alors que P01 et p02 sont encore affichés, on peut revenir au mode de réglage en enfonçant la touche “1”.

VISUALIZACIÓN DE LAS MEDIDAS

- Presionar la tecla “1” para ver las medidas indicadas en la tabla.

LED	Medidas
L1/L2/V	Tensión Fase-Fase L1-L2
L2/L3/V	Tensión Fase-Fase L2-L3
L3/L1/V	Tensión Fase-Fase L3-L1
L1/V	Tensión de fase L1
L2/V	Tensión de fase L2
L3/V	Tensión de fase L3
L1/A	Corriente de línea L1
L2/A	Corriente de línea L2
L3/A	Corriente de línea L3
L1/kW	Potencia activa de fase L1
L2/kW	Potencia activa de fase L2
L3/kW	Potencia activa de fase L3
L1/L2/L3/kW	Potencia activa total L1+L2+L3

Notes: en ausencia de conexión de neutro, las tensiones de fase tienen como referencia el centro de la estrella virtual DMK. Un punto intermitente en el display indica que la medida esta expresada en kV, kA o miles de kW. La palabra “oL” en el display indica sobrecarga de la entrada de medida.

VISUALIZACIÓN DE VALORES MÁXIMOS Y MÍNIMOS (“HI” y “LO”)

- Presionar la tecla “1” durante 3 segundos hasta ver “----”.
- Después de 2s, aparece la palabra “HI” seguida del valor máximo de la medida seleccionada y sucesivamente la palabra “LO” seguida del valor mínimo.
- Presionar la tecla “1”, para seleccionar los valores “HI” y “LO” de otras medidas.
- Si durante la visualización de “HI” y “LO” se presiona la tecla “1” durante 5 s, todos los valores “HI” y “LO” se borran, y se memorizan los valores actuales. Para confirmar el borrado aparece en el display la palabra “CLr” (cleared) en el display.
- Si no se presiona la tecla “1”, después de haber mostrado los valores “HI” y “LO” 3 veces, el instrumento retorna a visualizar normalmente las medidas.

Nota: los valores máximos permanecen almacenados en memoria aún en ausencia de la tensión de alimentación.

AJUSTE DE PARAMETROS

- Presionar la tecla “1” durante 3s hasta visualizar “----”, luego liberar la tecla y presionarla nuevamente antes de 2s (antes que se visualice “HI” o “LO” para ver “P01”).
- Presionar la tecla “1” antes de 2,5s para acceder al ajuste del TC o esperar 2,5s para acceder al ajuste de P.02. El paso automático de P01 a P02 y viceversa se realiza dos veces, después de los cual el aparato sale del menú de programación.

Ajuste del TC

- Cuando el display visualiza el parámetro “P01”, presionar la tecla “1” para acceder al ajuste del TC.
- Presionar la tecla “1” nuevamente para acceder al cambio del valor del primario del TC. El valor en display cambia rápidamente si se mantiene presionada la tecla.
- Una vez aparece en el display el valor deseado, si no se presiona la tecla “1” por 2,5s aparece P01 y sucesivamente aparece P02 por 2,5s. Entonces el aparato sale del modo de programación.
- Durante el tiempo de visualización de P01 y P02 es posible reingresar a la programación presionando la tecla “1”.

Impostazione del TV

- Quando il display visualizza "P02" premere il tasto "1" per accedere all'impostazione del TV, che viene eseguita in due step.

Nota: il rapporto di trasformazione è composto da 5 cifre, 3 intere e 2 decimali. Sul display appaiono prima le 3 cifre intere con un punto alla destra, successivamente le 2 cifre decimali con il punto a sinistra.

1° step - Impostazione delle cifre intere.

- Premere il tasto "1" in corrispondenza della cifra lampeggiante per cambiare il valore della cifra. La posizione della cifra lampeggiante cambia dopo 2,5s dall'ultima pressione del tasto.
- Se al termine dell'impostazione il valore non rientra nel range previsto questi verrà ricondotto entro i limiti e verrà riproposta l'impostazione partendo dal 1° step.
- Se il valore è corretto e non si preme il tasto "1" per 2,5s appare P02, successivamente appare P01 per 2,5s, dopo di che lo strumento esce automaticamente dall'impostazione.
- Durante il tempo di visualizzazione di P01 e P02, è possibile accedere nuovamente all'impostazione premendo il tasto "1".

Nota: Dopo l'impostazione delle cifre intere appaiono quelle decimali.

2° step - Impostazione delle cifre decimali.

- Premere il tasto "1" in corrispondenza della cifra lampeggiante per cambiare il valore della cifra. La posizione della cifra lampeggiante cambia dopo 2,5s dall'ultima pressione del tasto.
- Se al termine dell'impostazione il valore non rientra nel range previsto questi verrà ricondotto entro i limiti e verrà riproposta l'impostazione partendo dal 1° step.
- Se il valore è corretto e non si preme il tasto "1" per 2,5s appare P02, successivamente appare P01 per 2,5s, dopo di che lo strumento esce automaticamente dall'impostazione.
- Durante il tempo di visualizzazione di P01 e P02, è possibile accedere nuovamente all'impostazione premendo il tasto "1".

VT setting

- With "P02 displayed, press key "1" to have access to the VT setting that is done in two steps.

Note: The transformation ratio is composed by 5 digits, of which 3 are whole numbers and 2 decimals. On the display, the 3 whole numbers are viewed first, with a dot on the right, then the 2 decimals, with the dot on the left.

Step no.1 - Programming whole numbers

- Press key "1", when the digit flashes, to change its value. The flashing digit changes position 2.5 seconds after any key has been pressed.

Note: The decimals are viewed after the whole numbers are set.

Step no.2 - Programming decimals

- Press key "1" when the digit flashes, to change its value. The flashing digit changes position 2.5 seconds after the last pressing of any digit.
- At the end of the programming, if the value is not within the setting range, it will be reset to within the provided limits and restored to the setting sequence, starting from step no.1 again.
- Instead, if the value is correct and key "1" is not pressed for 2.5 seconds, P02 is viewed. Then P01 is viewed for 2.5 seconds. Thereafter, the instrument automatically exits the setting mode.
- At P01 and P02 viewing time, setting mode can be restored by pressing key "1".

Réglage du TP

- "P02" étant affiché, enfoncez de nouveau la touche "1" pour accéder au réglage du TP composée de deux étapes.

Nota : le rapport de transformation est composé de 5 chiffres dont 3 entiers et 2 décimaux. Les 3 chiffres entiers apparaissent d'abord avec un point à droite, ensuite s'inscrivent les 2 chiffres décimaux avec le point à gauche.

1ère étape - Réglage des chiffres entiers

- Enfoncez la touche "1" quand le chiffre clignote pour modifier sa valeur. Le clignotement passe au chiffre suivant après 2,5s à compter de la dernière pression de la touche.
- Si au terme de la définition, la valeur ne figure pas dans la plage prévue, elle sera ramenée dans les limites et la définition sera de nouveau proposée à partir de la première étape.
- Si la valeur est correcte mais on n'appuie pas la touche "1" pendant 2,5s, P02 apparaît suivie de P01 qui reste affiché 2,5s, ensuite l'instrument quitte automatiquement le mode de réglage.
- Alors que P01 et P02 sont affichés, on peut revenir au mode de réglage en appuyant sur la touche "1".

Nota : les chiffres décimaux s'affichent une fois ceux entiers définis.

2ème étape - Réglage des chiffres décimaux

- Enfoncez la touche "1" quand le chiffre clignote pour modifier sa valeur. Le clignotement passe au chiffre suivant après 2,5s à compter de la dernière pression de la touche.
- Si au terme de la définition, la valeur ne figure pas dans la plage prévue, elle sera ramenée dans les limites et la définition sera de nouveau proposée à partir de la première étape.
- Si la valeur est correcte mais on n'appuie pas la touche "1" pendant 2,5s, P02 apparaît suivie de P01 qui reste affiché 2,5s, ensuite l'instrument quitte automatiquement le mode de réglage.
- Alors que P01 et P02 sont affichés, on peut revenir au mode de réglage en appuyant sur la touche "1".

Ajuste del TV

- Con P02 en el display, presionar la tecla "1" para acceder a la programación del TV que se realiza en dos pasos:

Nota: la relación de transformación se compone de 5 dígitos, de los cuales 3 son enteros y 2 decimales. En el display aparecen primero los tres enteros con un punto a la derecha luego los dos decimales con un punto a la izquierda.

1° paso - Programación de los dígitos enteros

- Presionar la tecla "1", cuando el dígito está intermitente para cambiar su valor. La posición del dígito intermitente cambia 2,5s después de haber presionado la tecla.

Nota: después de la programación de los dígitos enteros aparecen los decimales.

2° paso - Programación de los dígitos decimales

- Presionar la tecla key "1" cuando el dígito está intermitente, para cambiar su valor. La posición del dígito intermitente cambia 2,5s después de haber presionado la tecla.
- Al finalizar la programación, si el valor no está dentro del rango previsto se reinicia la programación desde el 1° paso nuevamente.
- Si el valor es correcto y no se presiona la tecla "1" por 2,5s aparece P02 y luego P01 por 2,5s, después el aparato sale del modo de programación.
- Con P01 y P02 en el display es posible reingresar en la programación presionando la tecla "1".

TABELLA PARAMETRI

PAR.	Funzione
P01	Corrente primario TA
P02	Rapporto di trasformazione TV

TABLE OF PARAMETERS

Function
CT primary current
VT ratio

TABLE DES PARAMETRES

Fonction
Courant primaire TI
Rapport de transformationTP

TABLA DE PARÁMETROS

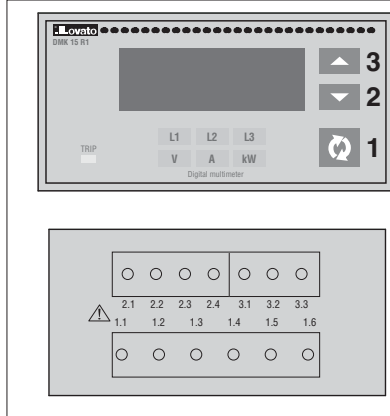
Función	Default	Range
Corriente primario TC	5	5-10000A
Relacion de tasformación TC	1.00	1.00-500.00

VOLTMETRO, AMPEROMETRO E WATTMETRO DIGITALE TRIFASE CON USCITA A RELÈ - DMK 15 R1 - DMK 75 R1

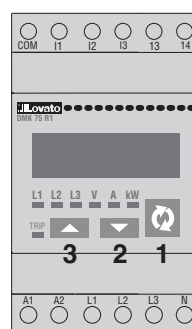
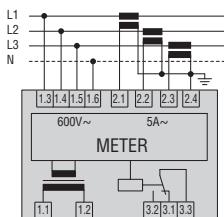
THREE-PHASE DIGITAL VOLTMETER, AMMETER AND WATTMETER WITH RELAY OUTPUT - DMK 15 R1 - DMK 75 R1

VOLTMÈTRE, AMPÈREMETRE ET WATTMÈTRE NUMÉRIQUE TRIPHASE AVEC SORTIE A RELAIS - DMK 15 R1 - DMK 75 R1

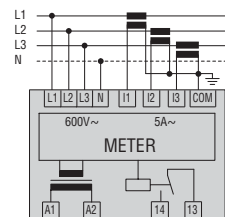
VOLTIMETRO, AMPERÍMETRO Y WATÍMETRO DIGITAL TRIFÁSICO CON RELÉ DE SALIDA - DMK 15 R1 - DMK 75 R1



DMK 15 R1



DMK 75 R1



DESCRIZIONE

- Misure di tensione e corrente in vero valore efficace (TRMS) e della potenza attiva.
- Memorizzazione dei valori massimi e minimi.
- Misure in media tensione tramite impostazione rapporto TV.
- Funzioni di protezione: mancanza fase, sequenza fase, tensione Max-Min, corrente Max-Min, potenza Max-Min, frequenza Max-Min, asimmetria tensioni ed asimmetria correnti.
- Relé di uscita programmabile.
- Inserzione mediante TA esterni.

DESCRIPTION

- Voltage and current measures in True RMS and of active power
- Storing of minimum and maximum values
- Measure in medium voltage, by programming the voltage transformer (VT) ratio
- Protection functions: phase loss, phase sequence, Max-Min voltage, Max-Min current, Max-Min power, Max-Min frequency, voltage asymmetry and current asymmetry
- Programmable output relay
- Connection by external CTs.

DESCRIPTION

- Mesures de tension et courant en valeur efficace vraie (TRMS) et de la puissance active
- Enregistrement des valeurs maximales et minimales
- Mesures en moyenne tension à travers le réglage du rapport TP
- Fonctions de protection: absence de phase, séquence de phase, tension maxi-mini, courant maxi-mini, puissance maxi-mini, fréquence maxi-mini, asymétrie des tensions et asymétrie des courants
- Relais de sortie programmable
- Connexion par TI externes.

DESCRIPCIÓN

- Medidas de tensión y corriente en verdadero valor eficaz (True RMS).
- Memorización de los valores máximos y mínimos.
- Medida en media tensión a través de transformadores de tensión, mediante programación de la relación TV.
- Funciones de protección: falta de fase, secuencia de fases, tensión Max.-Min, Corriente Máx.-Min, potencia Max.-Min, frecuencia Max.-Min, asimetría en tensión y asimetría en corriente.
- Relé de salida programmable.
- Conexión mediante TCs externos.

VISUALIZZAZIONE DELLE MISURE

- Premere il tasto “1” per visualizzare le misure nella sequenza come indicato in tabella.
- Premere il tasto “2” per visualizzare le misure nell’ordine come indicato in tabella o “3” per visualizzare nell’ordine inverso.

LED	Misure
L1/L2/V	Tensione concatenata L1-L2
L2/L3/V	Tensione concatenata L2-L3
L3/L1/V	Tensione concatenata L3-L1
L1/V	Tensione di fase L1
L2/V	Tensione di fase L2
L3/V	Tensione di fase L3
L1/A	Corrente di fase L1
L2/A	Corrente di fase L2
L3/A	Corrente di fase L3
L1/kW	Potenza attiva di fase L1
L2/kW	Potenza attiva di fase L2
L3/kW	Potenza attiva di fase L3
L1/L2/L3/kW	Potenza attiva totale L1+L2+L3

Note: in assenza della connessione di neutro, le tensioni di fase sono riferite al centro stella virtuale del DMK. Un punto lampeggiante sul display indica che la misura è espressa in kVolt, kAmpere o migliaia di kWatt. La scritta “oL” sul display indica il sovraccarico dell’ingresso di misura.

VISUALIZZAZIONE DEI VALORI MASSIMI E MINIMI (“HI” e “LO”)

- Premere il tasto “1” per 3s fino a visualizzare “----”.
- Dopo 2s appare la scritta “HI” seguita dal valore massimo della misura selezionata e successivamente la scritta “LO” seguita dal valore minimo.
- Premere i tasti “1”, “2” o “3” per selezionare i valori “HI” e “LO” delle altre misure.
- Se durante la visualizzazione di “HI” e “LO”, si tiene premuto il tasto “1” per 5s consecutivi, tutti i valori “HI” e “LO” vengono azzerati e cioè, assumono gli stessi valori delle misure presenti in quell’istante. A conferma dell’azzeramento sul display appare “CLr” (cleared).
- Se non si preme il tasto “1”, dopo aver mostrato per 3 volte i valori di “HI” e “LO”, lo strumento riprende a visualizzare normalmente le misure.

Note: i valori massimi rimangono memorizzati anche in assenza della tensione di alimentazione.

IMPOSTAZIONE DEI PARAMETRI

- Premere contemporaneamente i tasti “2” e “3” per 5s sino a visualizzare “P0.01”.
- Premere il tasto “2” o “3” per selezionare il parametro da impostare e successivamente premere il tasto “1” per accedere alla modifica del parametro.
- Premere il tasto “2” o “3” per modificare il parametro e successivamente premere il tasto “1” per accedere alla scelta del nuovo parametro da modificare.
- Durante la modifica del parametro, se non si premono i tasti “2” e “3” per più di 10s, l’apparecchio ritorna automaticamente a visualizzare il numero di parametro.
- Durante la visualizzazione del parametro, se si premono contemporaneamente i tasti “2” e “3” per 2s l’apparecchio esce dall’impostazione memorizzando i parametri. Oppure esce automaticamente senza memorizzazione, se durante tale fase non si preme alcun tasto per un tempo di 120s.

VIEWING OF MEASURES

- Press key “1” to view the measures indicated in the table below.
- Press key “2” to view the measures in the order given by the table indication or key “3” in the inverse order.

LED	Measures
L1/L2/V	Phase-to-phase voltage L1-L2
L2/L3/V	Phase-to-phase voltage L2-L3
L3/L1/V	Phase-to-phase voltage L3-L1
L1/V	Phase voltage L1
L2/V	Phase voltage L2
L3/V	Phase voltage L3
L1/A	Phase current L1
L2/A	Phase current L2
L3/A	Phase current L3
L1/kW	Active power phase L1
L2/kW	Active power phase L2
L3/kW	Active power phase L3
L1/L2/L3/kW	Total active power L1+L2+L3

Notes: In absence of the neutral connection, the phase voltages are referred to the virtual DMK star point. The flashing dot on the display indicates the measure is expressed in kiloVolts, kiloAmperes or thousands of kiloWatts. The “oL” indication means a measure input overload.

VIEWING OF MAXIMUM AND MINIMUM VALUES (“HI” and “LO”)

- Press key “1” for at least 3 seconds until “----” are shown.
- After 2 seconds, the wording “HI” is viewed followed by the maximum value of the selected measure and then “LO” followed by the minimum value.
- Press key “1”, “2” or “3” to select the “HI” and “LO” values of the other measures.
- During the “HI” and “LO” viewing by keeping key “1” maintained for another 5 seconds, all “HI” and “LO” values are cleared, that is they retain the same value of the measures present in that moment. To confirm clearing, the wording “CLr” (cleared) is displayed.
- Instead, if key “1” is no longer pushed, the instrument restores normal measure viewing after “HI” and “LO” values have been shown for 3 times.

Note: The maximum values remain stored in memory even when the DMK is not powered.

SETTING OF PARAMETERS

- Press keys “2” and “3” together for 5 seconds until “P0.01” is viewed.
- Press key “2” or “3” to select the parameter to program and then press key “1” to access the parameter change.
- Press key “2” or “3” to change the parameter value and then press key “1” to select a new parameter to change.
- During the parameter change, if neither key “2” or “3” is pressed for more than 10 seconds, the instrument automatically returns to view the parameter reference number.
- During the parameter viewing, if keys “2” and “3” are pressed simultaneously for 2 seconds, the device will store the settings and exit the programming mode. Otherwise, it automatically exits, without parameter storing, should no key be pushed for more than 120 seconds during that phase.

VISUALISATION DES MESURES

- Enfoncez la touche “1” pour afficher les mesures indiquées ci-dessous.
- Enfoncez la touche “2” pour afficher les mesures dans l’ordre indiqué ci-dessous ou sur “3” pour les afficher dans l’ordre inverse.

DEL	Mesures
L1/L2/V	Tension entre phase L1-L2
L2/L3/V	Tension entre phase L2-L3
L3/L1/V	Tension entre phase L3-L1
L1/V	Tension de phase L1
L2/V	Tension de phase L2
L3/V	Tension de phase L3
L1/A	Courant de phase L1
L2/A	Courant de phase L2
L3/A	Courant de phase L3
L1/kW	Puissance active de phase L1
L2/kW	Puissance active de phase L2
L3/kW	Puissance active de phase L3
L1/L2/L3/kW	Puissance active totale L1+L2+L3

Nota : en l’absence de la connexion du neutre, les tensions entre phase et neutre se réfèrent au centre étoile virtuel du DMK. Un point clignotant sur l’écran indique que la mesure est exprimée en kVolts, en kAmpères ou en milliers de kWatts. L’inscription “oL” sur l’écran indique la surcharge de l’entrée de mesure.

AFFICHAGE VALEURS MAXIMALES ET MINIMALES (“HI” et “LO”)

- Enfoncez la touche “1” pendant 3s pour afficher “----”.
- Après 2s, l’inscription “HI” apparaît suivie de la valeur maximale de la mesure sélectionnée ensuite l’inscription “LO” s’inscrit suivie de la valeur minimale.
- Enfoncez les touches “1”, “2” ou “3” pour sélectionner les valeurs “HI” et “LO” des autres mesures.
- Si durant l’affichage de “HI” et “LO”, on maintient enfoncée “1” pendant 5s encore, toutes les valeurs “HI” et “LO” sont remises à zéro, à savoir elles prennent la valeur des mesures présentes à cet instant. L’inscription “CLr” (cleared) qui s’affiche confirme cette opération.
- Si on ne continue pas à enfoncer “1”, l’instrument montre 3 fois les valeurs “HI” et “LO” puis affiche de nouveau les mesures.

Nota : les valeurs maximales restent enregistrées même quand le DMK n’est pas sous tension.

REGLAGE DES PARAMETRES

- Enfoncez simultanément les touches “2” et “3” pendant 5s pour afficher “P0.01”.
- Enfoncez la touche “2” ou “3” pour sélectionner le paramètre à définir puis appuyez sur la touche “1” pour le modifier.
- Enfoncez la touche “2” ou “3” pour modifier le paramètre puis la touche “1” pour choisir le nouveau paramètre à modifier.
- Pendant la modification du paramètre, si on n’enfonce pas les touches “2” et “3” pendant plus de 10s, l’appareil affiche de nouveau le numéro de paramètre.
- Pendant l’affichage du paramètre, si on enfonce simultanément les touches “2” et “3” pendant 2s l’appareil quitte le mode de définition et enregistre les paramètres, ou bien il quitte automatiquement sans enregistrement si, pendant cette phase, on n’enfonce aucune touche avant 120s.

VISUALIZACIÓN DE LAS MEDIDAS

- Presionar la tecla “1” para ver las medidas indicadas en la tabla.
- Presionar la tecla “2” para ver las medidas en el orden dado en la tabla, o la tecla “3” en orden inverso.

LED	Medidas
L1/L2/V	Tensión Fase-Fase L1-L2
L2/L3/V	Tensión Fase-Fase L2-L3
L3/L1/V	Tensión Fase-Fase L3-L1
L1/V	Tensión de fase L1
L2/V	Tensión de fase L2
L3/V	Tensión de fase L3
L1/A	Corriente de línea L1
L2/A	Corriente de línea L2
L3/A	Corriente de línea L3
L1/kW	Potencia activa de fase L1
L2/kW	Potencia activa de fase L2
L3/kW	Potencia activa de fase L3
L1/L2/L3/kW	Potencia activa total L1+L2+L3

Notas: en ausencia de conexión de neutro, las tensiones de fase tienen como referencia el centro de la estrella virtual DMK. Un punto intermitente en el display indica que la medida esta expresada en kV, kA o miles de kW. La palabra “oL” en el display indica sobrecarga de la entrada de medida.

VISUALIZACIÓN DE VALORES MÁXIMOS Y MÍNIMOS (“HI” y “LO”)

- Presionar la tecla “1” durante 3s hasta ver “----”.
- Después de 2s, aparece la palabra “HI” seguida del valor máximo de la medida seleccionada y sucesivamente la palabra “LO” seguida del valor mínimo.
- Presionar la tecla “1”, “2” o “3” para seleccionar los valores “HI” y “LO” de otras medidas.
- Si durante la visualización de “HI” y “LO” se presiona la tecla “1” durante 5s, todos los valores “HI” y “LO” se borran, y se memorizan los valores actuales. Para confirmar el borrado aparece en el display la palabra “CLr” (cleared) en el display.
- Si no se presiona la tecla “1”, después de haber mostrado los valores “HI” y “LO” 3 veces, el instrumento retorna a visualizar normalmente las medidas.

Nota: los valores máximos permanecen almacenados en memoria aún en ausencia de la tensión de alimentación.

AJUSTE DE PARÁMETROS

- Presionar simultáneamente las teclas “2” y “3” durante 5s hasta que aparezca “P0.01”.
- Presionar la tecla “2” o “3” para seleccionar el parámetro a programar y presionar la tecla “1” para acceder al cambio del parámetro.
- Presionar la tecla “2” o “3” para modificar el parámetro y luego presionar la tecla “1” para seleccionar el nuevo parámetro a modificar.
- Durante la modificación del parámetro no se presiona la tecla “2” o “3” por más de 10s, el aparato retorna a visualizar el número del parámetro.
- Durante la visualización del parámetro si se presionan simultáneamente las teclas “2” y “3” durante 2s, el aparato sale del ajuste memorizando el parámetro. O sale automáticamente sin memorizar, si durante tal fase no se presiona alguna tecla por un tiempo de 120s.

TABELLA PARAMETRI		TABLE OF PARAMETERS		TABLE DES PARAMETRES		TABLA DE PARÁMETROS	
PAR.	Funzione	Function	Fonction	Función	Default	Range	
P0.01	Corrente primario TA	CT primary current	Courant primaire TI	Corriente primario TC	5	5-10000	
P0.02	Rapporto di trasformazione TV	VT ratio	Rapport de transformation TP	Relación de transformación TV	1.00	1.00-500.0	
P1.01	Modo di controllo relé ❶	Relay control mode ❶	Mode de contrôle relais ❶	Modo de control relé ❶	OFF	OFF / On / OFF.L	
P1.02	Ritardo ripristino automatico	Automatic reset delay	Retard réarmement automatique	Retardo de rearme automático	0.5	0.5-900.0s	
P1.03	Visualizzazione allarmi ❶	Alarms display ❶	Affichage alarmes ❶	Visualización de alarmas ❶	On	OFF / On	
P2.01	Tipo di inserzione voltmetrica ❶	Type of voltage connection ❶	Type de connexion tension ❶	Tipo de conexión de tensión ❶	3PHn	3PHn-3PH-1PH	
P2.02	Tipo d'inserzione amperometrica ❶	Type of current connection ❶	Type de connexion courant ❶	Tipo de conexión de corriente ❶	nor	nor/bAL	
P3.01	Tipo di controllo tensione ❶	Type of voltage control ❶	Type de contrôle tension ❶	Tipo de control de tensión ❶	LL	LL/Ln/LLn	
P3.02	Tensione nominale ❶	Rated voltage ❶	Tension assignée ❶	Tensión nominal ❶	400	15-50000	
P3.03	Soglia di tensione massima	Maximum voltage threshold	Seuil de tension maximum	Umbral de tensión máxima	OFF	OFF / 102-120%	
P3.04	Ritardo di massima	Maximum delay	Retard maximum	Retardo de máxima	5.0	0.0-900.0s	
P3.05	Soglia di tensione minima	Minimum voltage threshold	Seuil de tension minimum	Umbral de tensión mínima	OFF	OFF / 70-98%	
P3.06	Ritardo di minima	Minimum delay	Retard minimum	Retardo de mínima	8.0	0.0-900.0s	
P3.07	Soglia di mancanza fase	Phase loss threshold	Seuil d'absence de phase	Umbral de fallo de fase	OFF	OFF / 5-85%	
P3.08	Ritardo di mancanza fase	Phase loss delay	Retard d'absence de phase	Retardo de fallo de fase	0.1	0.0-900.0s	
P3.09	Soglia di asimmetria tensioni	Asymmetry threshold	Seuil d'asymétrie tensions	Umbral de asimetría de tensión	OFF	OFF / 2.0-20.0%	
P3.10	Ritardo di asimmetria	Asymmetry delay	Retard d'asymétrie	Retardo de asimetría	8.0	0.5-900.0s	
P3.11	Sequenza delle fasi ❶	Phases sequence ❶	Séquence des phases ❶	Secuencia de fases ❶	OFF	OFF / 1 / 2	
P4.01	Corrente nominale	Rated current	Courant assigné	Corriente nominal	5	1-10000	
P4.02	Soglia inibizione protezioni massima ❶	Max protections inhibition threshold ❶	Seuil maxi inhibition protections ❶	Umbral inibición protección Max ❶	OFF	OFF / 2-100%	
P4.03	Ritardo abilitazione protezioni massima	Maximum protection activation delay	Retard maxi activation protections	Retardo habilitación protección Max	10.0	0.0-900.0s	
P4.04	Soglia di corrente massima	Maximum current threshold	Seuil de courant maximum	Umbral de corriente máxima	OFF	OFF / 102-200%	
P4.05	Soglia di corrente massima a t=0 ❶	Maximum current threshold at t=0 ❶	Seuil de courant maximum à t=0 ❶	Umbral de corriente máxima a t=0 ❶	OFF	OFF / 110-600%	
P4.06	Ritardo di massima	Maximum delay	Retard maximum	Retardo de máxima	10.0	0.0-900.0s	
P4.07	Ritardo abilitazione protezioni minima ❶	Minimum protections activation delay ❶	Retard mini d'activation protections ❶	Retardo habilitación protección Min ❶	OFF	OFF / 0.1-25.0s	
P4.08	Soglia di corrente minima	Minimum current threshold	Seuil de courant minimum	Umbral de corriente mínima	OFF	OFF / 5-98%	
P4.09	Ritardo di minima	Minimum delay	Retard minimum	Retardo de mínima	10.0	0.0-900.0s	
P4.10	Isteresi di Max o Min ❶	Maximum or minimum hysteresis ❶	Hystérésis maximum ou minimum ❶	Histéresis de máxima o mínima ❶	3	3-50%	
P4.11	Soglia di mancanza corrente ❶	Current loss threshold ❶	Seuil d'absence de courant ❶	Umbral de falta de corriente ❶	OFF	OFF / 2-100%	
P4.12	Ritardo di mancanza fase	Phase loss delay	Retard d'absence de phase	Retardo de falta de fase	0.1	0.0-900.0s	
P4.13	Soglia di asimmetria correnti	Asymmetry threshold	Seuil d'asymétrie courants	Umbral de asimetría de corriente	OFF	OFF / 2.0-20.0%	
P4.14	Ritardo di asimmetria	Asymmetry delay	Retard d'asymétrie	Retardo de asimetría	8.0	0.5-900.0s	
P5.01	Frequenza nominale	Rated frequency	Fréquence assignée	Frecuencia nominal	50Hz	50 / 60Hz	
P5.02	Soglia di frequenza massima	Maximum frequency threshold	Seuil de fréquence maximum	Umbral de frecuencia máxima	OFF	OFF / 101.0-110.0%	
P5.03	Ritardo di massima	Maximum delay	Retard maximum	Retardo de máxima	5.0	0.5-900.0s	
P5.04	Soglia di frequenza minima ❶	Minimum frequency threshold ❶	Seuil de fréquence minimum ❶	Umbral de frecuencia mínima ❶	OFF	OFF / 90.0-99.0%	
P5.05	Ritardo di minima	Minimum delay	Retard minimum	Retardo de mínima	5.0	0.5-900.0s	
P6.01	Tipo di controllo potenza ❶	Power control type ❶	Type de contrôle puissance ❶	Tipo de control de potencia ❶	tot	tot/PHA	
P6.02	Potenza nominale kW	Rated power kW	Puissance assignée kW	Potencia nominal kW	100	1-10000	
P6.03	Soglia di inibizione protezioni ❶	Protections inhibition threshold ❶	Seuil inhibition protections ❶	Umbral de inibición de protecc. ❶	OFF	OFF / 2-100%	
P6.04	Ritardo abilitazione protez. massima	Maximum protection activation delay	Retard maxi activation protections	Retardo habilitación protección Max	10.0	0.0-900.0s	
P6.05	Soglia di potenza massima	Maximum power threshold	Seuil de puissance maximum	Umbral de potencia máxima	OFF	OFF / 101-200%	
P6.06	Soglia di potenza massima a t=0 ❶	Maximum power threshold at t=0 ❶	Seuil de puissance maximum à t=0 ❶	Umbral de potencia máxima a t=0 ❶	OFF	OFF / 110-600%	
P6.07	Ritardo di massima	Maximum delay	Retard maximum	Retardo de máxima	5.0	0.0-900.0s	
P6.08	Ritardo abilitazione protezione minima ❶	Minimum protection activation delay ❶	Retard mini activation protection ❶	Retardo habilitación protección Min ❶	OFF	OFF / 0.1-25.0	
P6.09	Soglia di potenza minima	Minimum power threshold	Seuil de puissance minimum	Umbral de potencia mínima	OFF	OFF / 10-99%	
P6.10	Ritardo di minima	Minimum delay	Retard minimum	Retardo de mínima	8.0	0.0-900.0s	
P6.11	Isteresi di Max o Min ❶	Maximum or minimum hysteresis ❶	Hystérésis maximum ou minimum ❶	Histéresis de Max o Min ❶	3	3-50%	

❶ DESCRIZIONE PARAMETRI

P1.01 - Con impostazione "OFF" il relé è normalmente diseccitato e si eccita dopo l'intervento. Con impostazione "On" il relé è normalmente eccitato e si diseccita dopo l'intervento. Con impostazione "OFF.L" il relé è normalmente diseccitato e si eccita dopo l'intervento memorizzando l'intervento. Il ripristino si effettua premendo contemporaneamente per 0,5s i tasti sul fronte "1" e "3" o interponendo brevemente l'alimentazione dell'apparecchio, ma a condizione che i valori controllati rientrino nei limiti impostati.

❶ PARAMETER DESCRIPTION

P1.01 - Programmed to "OFF", the relay is normally de-energised and energises after a tripping. Programmed to "On", the relay is normally energised and de-energises after a tripping. Programmed to "OFF.L", the relay is normally de-energised and energises after a tripping, which is stored by the relay Latch. Resetting is obtained by pressing front keys "1" and "3" together for 0.5 seconds or, on condition that values controlled are within set limits, by a short power down of the unit.

❶ DESCRIPTION DES PARAMETRES

P1.01 - Sur "OFF" le relais est normalement désexcité et s'excite après le déclenchement. Sur "On" le relais est normalement excité et se désexcite après le déclenchement. Sur "OFF.L" le relais est normalement désexcité et s'excite après le déclenchement en mémorisant ce dernier. Le réarmement s'effectue en enfonçant simultanément pendant 0,5s les touches "1" et "3" ou en coupant un instant le courant à condition que les valeurs contrôlées respectent les limites définies.

❶ DESCRIPCIÓN DE PARÁMETROS

P1.01 - Programado a "OFF", el relé está normalmente des-energizado y se energiza después del disparo. Programado a "On", el relé está normalmente des-energizado y se energiza después del disparo, el cual es retenido. El rearme se realiza oprimiendo simultáneamente durante 0,5s las teclas "1" y "3" o interrumpiendo brevemente la alimentación del aparato, siempre que el

P1.03 - Impostare a "OFF" per disabilitare la visualizzazione del/degli allarme/i in essere.

P2.01 - Per rete trifase, in assenza della connessione di neutro per NON visualizzare le tensioni di fase impostare "3PH".

Per rete monofase connettere la tensione fra i morsetti "L1" e "N" ed il TA fra i morsetti "I1" e "COM" (per DMK 15 R1 connettere la tensione fra i morsetti "1.3" e "1.6" ed il TA tra i morsetti "2.1" e "2.4").

P2.02 - Per sistemi bilanciati impostare "bAL". Un sistema è definito bilanciato quando le 3 correnti e i relativi sfasamenti sono pressoché uguali. In questi casi è possibile connettere un solo TA ai morsetti d'ingresso "COM" e "I1" (per DMK 15 R1 connettere un solo TA ai morsetti d'ingresso "2.1" e "2.4").

P3.01 - Scelta del controllo della tensione concatenata "LL", di fase "Ln" od entrambe "LLn". In assenza della connessione di neutro impostare "LL".

P3.02 - Attenzione! La tensione nominale di riferimento da impostare è sempre quella concatenata, anche se il controllo viene effettuato sulle tensioni di fase.

P3.11 - Controllo sequenza delle fasi, 1=diritta, 2=inversa.

Attenzione!! Si raccomanda di utilizzare il controllo di sequenza fase con parametro P1.01=On.

P4.02 - Il superamento di questa soglia abilita le protezioni di massima corrente (P4.04 e P4.05) dopo un tempo di ritardo impostato in P4.03.

P4.05 - Soglia d'intervento di corrente massima con tempo d'intervento t=0. Esempio: con parametri impostati P4.04=110%, P4.5=210% e P4.06=10s, avremo che i tempi d'intervento saranno di 9s con corrente al 120%, 5s con corrente al 160% e 0s con corrente al 210%.

P4.07 - L'attivazione di questo parametro inibisce l'intervento di corrente minima (P4.08) e della mancanza fase (P4.11), a partire dalla messa in tensione dell'apparecchio e per il tempo impostato. La stessa inibizione si può avere premendo per 0,5s contemporaneamente i tasti "1" e "3" sul fronte, ma a condizione che la memoria d'intervento (P1.01) sia impostata a "OFF.L".

P4.10 - Con entrambe le soglie di corrente Max e Min (P4.04 e P4.08) abilitate questo valore di isteresi è inattivo. Se si desidera attivare l'isteresi per la soglia di Max (P4.04) è necessario impostare la soglia di Min (P4.08) a "OFF", viceversa se si desidera attivare l'isteresi per la soglia di Min (P4.08), la soglia di Max (P4.04) deve essere impostata a "OFF".

P4.11 - Soglia d'intervento per mancanza corrente su una o più fasi.

P5.04 - Attenzione! In assenza di tensione sui morsetti di misura l'intervento di protezione di minima frequenza è inibito.

P6.01 - Scelta del controllo della potenza totale o di ogni singola fase.

P6.03 - Il superamento di questa soglia abilita le protezioni di potenza dopo un tempo di ritardo impostato in P6.04.

P6.06 - Soglia d'intervento di potenza massima con tempo d'intervento t=0. Esempio: con parametri impostati P6.05=10%, P6.06=200% e P6.07=10s, avremo che i tempi d'intervento saranno di 9s con potenza al 110%, 5s con potenza al 150% e 0s con potenza al 200%.

P6.08 - L'attivazione di questo parametro inibisce l'intervento di potenza minima (P6.09), a partire dalla messa in tensione dell'apparecchio e per il tempo impostato. La stessa inibizione si può avere premendo per 0,5s contemporaneamente i tasti "1" e "3" sul fronte, ma a condizione che la memoria d'intervento (P1.01) sia impostata a "OFF.L".

P6.11 - Con entrambe le soglie di potenza Max e Min (P6.05 e P6.09) abilitate questo valore di isteresi è inattivo. Se si desidera attivare l'isteresi per la soglia di Max (P6.05) è necessario impostare la soglia di Min

P1.03 - Program "OFF" to disable the viewing of existing alarm conditions.

P2.01 - For three phase system, in absence of the neutral connection, to NOT view the phase voltages, set to "3PH".

For single-phase systems, connect the voltage to control between terminals "L1" and "N" while the CT between "I1" and "COM" (connect the voltage to control between terminals "1.3" and "1.6" while the CT between "2.1" and "2.4" on DMK 15 R1).

P2.02 - For balanced systems, program "bAL". A system is defined balanced when the 3 currents and the relative imbalances are practically the same. In these cases, one only CT can be connected to input terminals "COM" and "I1" (for DMK 15 R1 one only CT can be connected to input terminals "2.1" and "2.4").

P3.01 - Choice of phase-to-phase voltage control "LL", phase voltage "Ln" or both "LLn". In absence of the neutral connection, program "LL".

P3.02 - Caution! The rated reference voltage to program is always the phase-to-phase one although the control is done on the phase voltages.

P3.11 - Sequence control of the phases: 1=direct; 2=inverse.

Caution! It is recommended to use the phase sequence control with parameter P1.01=On.

P4.02 - When this threshold is exceeded, maximum current protections (P4.04 and P4.05) are enabled after the time delay programmed at P4.03.

P4.05 - Tripping threshold for maximum current with tripping time t=0. Example: With parameter programming P4.04=110%, P4.5=210% and P4.06=10sec, tripping times will be of 9s when current reaches 120%, 5s when current reaches 160% and 0s when current reaches 210%.

P4.07 - Enabling this parameter momentarily inhibits minimum current (P4.08) and phase loss (P4.11) tripping, starting from power up and the set time. This same inhibition can be activated if this trip memory is programmed to "OFF.L" at P1.01 and by pressing the front keys "1" and "3" simultaneously for 0.5s.

P4.10 - With both Max and Min current thresholds (P4.04 and P4.08) active, the hysteresis value is disabled. If one needs the hysteresis with Max threshold (P4.04), then the Min threshold (P4.08) must be set to "OFF". Viceversa if one needs the hysteresis with Min threshold (P4.08), the Max threshold (P4.04) must be set to "OFF".

P4.11 - Tripping threshold for current loss on one or more phases.

P5.04 - Caution! In absence of power at measure terminals, the protection tripping for minimum frequency is inhibited.

P6.01 - Choice of total power control or for each single phase.

P6.03 - When this threshold is exceeded, power protections are enabled after the time delay programmed at P6.04.

P6.06 - Tripping threshold for maximum power with tripping delay t=0. Example: With parameter programming P6.05=10%, P6.06=200% and P6.07=10s, tripping times will be 9s when power reaches 110%, 5s with power at 150% and 0s with power at 200%.

P6.08 - Enabling this parameter momentarily inhibits minimum power (P6.09) tripping, starting from power up and the set time. This same inhibition can be activated if this trip memory is programmed to "OFF.L" at P1.01 and by pressing the front keys "1" and "3" simultaneously for 0.5s.

P6.11 - With both Max and Min power thresholds (P6.05 and P6.09) active, the hysteresis value is disabled. If one needs the hysteresis with Max threshold (P6.05), then the Min threshold (P6.09) must be set to "OFF". Viceversa, if one needs the hysteresis with Min threshold (P6.09), the Max threshold (P6.05) must be set to "OFF".

P1.03 - Choisissez "OFF" pour désactiver l'affichage du/des alarmes courantes.

P2.01 - Pour le réseau triphasé, s'il manque la connexion du neutre, définissez "3PH" pour NE PAS afficher les tensions entre phase et neutre.

Pour systèmes monophasés, branchez la tension de contrôler entre les bornes "L1" et "N", en même temps le TI, entre les bornes "I1" et "COM" (branchez la tension de contrôler entre les bornes "1.3" et "1.6", en même temps le TI, entre les bornes "2.1" et "2.4" au DMK 15 R1).

P2.02 - Pour les systèmes équilibrés, choisissez "bAL". Un système est défini équilibré quand les 3 courants et les déphasages relatifs sont presque égaux. Dans ces cas, on ne peut relier qu'un seul TI aux bornes d'entrée "COM" et "I1" (pour DMK 15 R1, on ne peut relier qu'un seul TI aux bornes d'entrée "2.1" et "2.4").

P3.01 - Choix du contrôle de la tension entre phase "LL", entre phase et neutre "Ln" ou les deux "LLn". S'il manque la connexion du neutre, définissez "LL".

P3.02 - Attention ! Comme tension assignée de référence il faut toujours la tension entre phase, même si le contrôle est effectué sur les tensions entre phase et neutre.

P3.11 - Contrôle de la séquence des phases, 1=directe, 2=inverse.

Attention ! L'utilisation de contrôle de séquence des phases est recommandé avec le paramètre P1.01=On.

P4.02 - Le dépassement de ce seuil active les protections de courant maximum (P4.04 et P4.05) après un délai de retard programmé sur P4.03.

P4.05 - Seuil de déclenchement de courant maximum avec délai de déclenchement t=0. Exemple : si on définit les paramètres P4.04=110%, P4.5=210% et P4.06=10s, les temps de déclenchement seront de 9s avec un courant à 120%, 5s pour un courant à 160% et 0s avec un courant à 210%.

P4.07 - L'activation de ce paramètre bloque le déclenchement de courant minimum (P4.08) et de l'absence de phase (P4.11), à partir de la mise sous tension de l'appareil jusqu'au délai programmé. On peut également obtenir ce blocage en enfonçant simultanément pendant 0,5 les touches "1" et "3" situées à l'avant à condition que la mémoire de déclenchement (P1.01) soit définie sur "OFF.L".

P4.10 - Si les seuils de courant maxi et mini (P4.04 et P4.08) sont activés, cette valeur d'hystérésis est désactivée. Si on veut activer l'hystérésis pour le seuil maxi (P4.04), on doit définir le seuil mini (P4.08) sur "OFF", inversement pour activer l'hystérésis pour le seuil mini (P4.08), réglez le seuil maxi (P4.04) sur "OFF".

P4.11 - Seuil de déclenchement pour absence de courant sur une ou plusieurs phases.

P5.04 - Attention! S'il manque la tension sur les bornes de mesure, le déclenchement de protection minimum est bloqué.

P6.01 - Choix du contrôle de la puissance totale ou de chaque phase.

P6.03 - Le dépassement de ce seuil active les protections de puissance après un délai de retard programmé sur P6.04.

P6.06 - Seuil de déclenchement de puissance maximum avec délai t=0. Exemple : avec les paramètres P6.05=10%, P6.06=200% et P6.07=10s, les délais de retard seront 9s avec une puissance à 110%, 5s avec une puissance à 150% et 0s avec une puissance à 200%.

P6.08 - L'activation de ce paramètre bloque le déclenchement de puissance minimum (P6.09), à partir de la mise sous tension de l'appareil jusqu'au délai programmé. On peut également obtenir ce blocage en enfonçant simultanément pendant 0,5s les touches "1" et "3" situées à l'avant, à condition que la mémoire d'intervention (P1.01) soit définie sur "OFF.L".

P6.11 - Si les seuils de courant maxi et mini

valor controlado retorne dentro de los límites programados.

P1.03 - Programar a "OFF" para deshabilitar la visualización de alarmas.

P2.01 - Para redes trifásicas sin neutro para no visualizar la tensión de fase ajustar a "3PH". Para red monofásica conectar la tensión en los terminales "L1" y "N", el transformador de corriente en los terminales "I1" y "COM" (para el DMK 15 R1 conectar la tensión en los terminales "1.3" y "1.6" y el transformador de corriente en los terminales "2.1" y "2.4").

P2.02 - Para sistemas balanceados, programar como "bAL". Un sistema se define como balanceado cuando las 3 corrientes y sus respectivos desfases son prácticamente los mismos. En estos casos es posible conectar un único TC a los terminales de entrada "COM" y "I1" (para DMK 15 R1 conectar un único TC a los terminales de entrada "2.1" y "2.4").

P3.01 - Selección del control de tensión Fase-Fase "LL", Fase "Ln" o ambas "LLn". Sin conexión de neutro programar "LL".

P3.02 - Atención! La tensión nominal de referencia a programar es siempre el valor Fase-Fase, aunque el control se realice sobre la tensión de fase.

P3.11 - Control de secuencia de fases: 1=directa 2=inversa

Atención! Se recomienda utilizar el control de secuencia de fase con el parámetro P1.01=On.

P4.02 - Cuando se supera este umbral, la protección de máxima corriente se habilita (P4.04 y P4.05) después de un tiempo de retardo programado en P4.03.

P4.05 - Umbral de disparo de corriente máxima con tiempo de intervención t=0. Ejemplo: Con programación de parámetros P4.04=110%, P4.5=210% y P4.06=10s, los tiempos de disparo serán de 9s cuando la corriente alcance el 120%, 5s cuando la corriente alcance 160% y 0s cuando la corriente alcance el 210%.

P4.07 - La activación de este parámetro inhibe la intervención de corriente mínima (P4.08) y de la falta de fase (P4.11), a partir de la puesta en tensión del aparato por el tiempo programado. La misma inhibición puede lograrse oprimiendo simultáneamente por 0,5s las teclas "1" y "3", con la condición que la memoria de disparo (P1.01) esté programada a "OFF.L".

P4.10 - Con ambos umbrales de corriente Max y Min (P4.04 y P4.08) habilitados este valor de histéresis está inactivo. Si se desea activar la histéresis para el umbral de Max (P4.04) es necesario programar el umbral de Min (P4.08) a "OFF". Viceversa si se desea activar la histéresis para el umbral de Min (P4.08) el umbral de Max (P4.04) debe programarse a "OFF".

P4.11 - Umbral de disparo por falta de corriente en una o más fases.

P5.04 - Atención! En ausencia de tensión en los terminales de medida, la intervención de la protección de mínima frecuencia esta inhibida.

P6.01 - Selección del control de potencia, total o de una fase.

P6.03 - Cuando se supera este umbral, se habilita la protección de potencia después de un tiempo de retardo programado en P6.04.

P6.06 - Umbral de intervención de potencia máxima con tiempo de intervención t=0. Ejemplo: Con parámetros programados P6.05=10%, P6.06=200% y P6.07=10s, los tiempos de intervención serán 9s cuando la potencia alcance el 110%, 5s con potencia al 150% y 0s con potencia al 200%.

P6.08 - La habilitación de este parámetro inhibe la intervención de potencia máxima (P6.09), a partir de la puesta en tensión del aparato y por el tiempo ajustado. Esta misma inhibición puede lograrse oprimiendo simultáneamente las tecla "1" y "3" durante 0,5s, con la condición de haber programado P1.01 a "OFF.L".

P6.11 - con ambos umbrales de potencia Max y Min (P6.05 y P6.09) habilitados, la

(P6.09) a "OFF", viceversa se si desidera attivare l'isteresi a per la soglia di Min (P6.09), la soglia di Max (P6.05) deve essere impostata a "OFF".

INTERVENTO DELLA PROTEZIONE E RIPRISTINO

L'apparecchio viene fornito con le protezioni impostate a "OFF", cioè disabilitate. Per attivare le protezioni è necessario impostare le soglie d'intervento e i parametri correlati ad esse. Quando una misura esce dai limiti impostati si ha la visualizzazione dell'allarme relativo e dei brevi lampeggi del LED "TRIP" durante il tempo di ritardo d'intervento. Al termine del ritardo si ha l'intervento della protezione con il LED "TRIP" acceso senza lampeggio. In caso di ripristino automatico (P1.01="OFF" oppure P1.01="On"), se le misure rientrano nei limiti impostati, durante il ritardo di ripristino automatico il LED "TRIP" si spegne brevemente, fino a spegnersi definitivamente al ripristino della protezione. Gli allarmi vengono visualizzati ogni qualvolta le misure escono dai limiti impostati, indipendentemente dai tempi di ritardo o ripristino. Nel solo caso in cui viene memorizzato l'intervento (P1.01="OFF.L"), anche l'allarme che lo ha provocato viene memorizzato. La visualizzazione degli allarmi avviene in sequenza e in alternanza alla misura.

PROTECTION TRIPPING AND RESETING

The instrument is supplied with the protections all factory set to "OFF", that is disabled. To enable the protections, the tripping thresholds and the relative parameters must be programmed. When a measure is out of programmed limits, the relative alarm is viewed and the "TRIP" LED flashes, for short intervals, during the tripping time delay. At delay lapsing, the protection trips and the "TRIP" LED is constantly illuminated. In the case of automatic resetting, i.e. P1.01="OFF" or P1.01="On", should the measures return within limits, the "TRIP" LED switches off briefly during the automatic resetting delay and then remains switched off at the protection resetting. The alarms are viewed each time the measures are out of limits, regardless of the time or resetting delay. Only when tripping is stored by the relay latch, i.e. P1.01="OFF.L", the alarm, that caused it, will be stored as well. The viewing of the alarms sequence is alternated with the measures.

(P6.05 te P6.09) sont activés, cette valeur d'hystérésis est désactivée. Si on veut activer l'hystérésis pour le seuil maxi (P6.05) on doit définir le seuil mini (P6.09) sur "OFF", inversement pour activer l'hystérésis pour le seuil mini (P6.09), réglez le seuil maxi (P6.05) sur "OFF".

DECLINCHAMENTO DELLA PROTEZIONE E REARMAMENTO

L'appareil est fourni avec les protections prédéfinies sur "OFF", c'est-à-dire désactivées. Pour activer les protections, il faut programmer les seuils de déclenchement et les paramètres correspondants. Quand une mesure dépasse les limites programmées, l'alarme relative est affichée et la DEL "TRIP" clignote pendant le retard de déclenchement. Au terme du retard, la protection se déclenche et la DEL "TRIP" reste allumée fixe. En cas de réarmement automatique (P1.01="OFF" ou P1.01="On"), si les mesures respectent les limites prédéfinies, pendant le retard de réarmement automatique la DEL "TRIP" s'éteint un instant puis définitivement quand la protection est réarmée. Les alarmes sont affichées chaque fois que les mesures dépassent les limites programmées, quels que soient les temps de retard ou de réarmement. Quand le déclenchement est enregistré (P1.01="OFF.L"), l'alarme qui l'a provoqué est également enregistré. L'affichage des alarmes se produit dans l'ordre et en alternance à la mesure.

histéresis está inhabilitada. Si es necesario activar la histéresis para el umbral de Max (P6.05) es necesario programar el umbral de Min (P6.09) a "OFF". Viceversa, si se requiere habilitar la histéresis par el umbral de Min (P6.09), el umbral de Max (P6.05) debe programarse a "OFF".

INTERVENCIÓN DE LA PROTECCIÓN Y REARME

El aparato se suministra con las protecciones programadas a "OFF", esto es deshabilitadas. Para activar las protecciones es necesario programar los umbrales de intervención y los parámetros relacionados. Cuando una medida sale del límite ajustado se produce la visualización de la alarma relativa y la intermitencia del LED "TRIP" durante el tiempo de retardo del disparo, al finalizar el retardo se produce la intervención, el LED "TRIP" se ilumina permanentemente. En caso de rearme automático (P1.01="OFF" o P1.01="On"), si la medida retorna dentro de los límites ajustados durante el retardo de rearme automático el LED "TRIP" se apaga brevemente hasta apagarse definitivamente al rearme de la protección. Las alarmas se visualizan cada vez que las medidas están fuera de los límites ajustados, independientemente del tiempo de retardo o rearme. En el caso de haber memorizado el disparo (P1.01="OFF.L"), la alarma que lo ha provocado se memoriza también. La visualización de las alarmas se realiza en secuencia y en alternancia a la medida.

Display	Tipo di protezione
U.Ph.L	Mancanza fase (tensione)
Seq	Sequenza fase
U.HI	Tensione Max
U.LO	Tensione Min
U.Asy	Asimmetria tensione
I.Ph.L	Mancanza corrente
I.HI	Corrente Max
I.LO	Corrente Min
I.Asy	Asimmetria corrente
F.HI	Frequenza Max
F.LO	Frequenza Min
P.HI	Potenza Max
P.LO	Potenza Min

Nota: la visualizzazione degli allarmi può essere disabilitata mediante apposito parametro.

Display	Protection type
U.Ph.L	Phase loss voltage
Seq	Phase sequence
U.HI	Maximum voltage
U.LO	Minimum voltage
U.Asy	Voltage asymmetry
I.Ph.L	Current loss
I.HI	Maximum current
I.LO	Minimum current
I.Asy	Current asymmetry
F.HI	Maximum frequency
F.LO	Minimum frequency
P.HI	Maximum power
P.LO	Minimum power

Note: The alarm viewing can be disabled by the relative parameter.

Affichage	Type de protection
U.Ph.L	Absence de phase
Seq	Séquence de phase
U.HI	Tension maximale
U.LO	Tension minimale
U.Asy	Asymétrie tension
I.Ph.L	Absence de courant
I.HI	Courant maximum
I.LO	Courant minimum
I.Asy	Current asymmetry
F.HI	Fréquence maximale
F.LO	Fréquence minimale
P.HI	Puissance maximum
P.LO	Puissance minimum

Nota : l'affichage des alarmes peut être désactivé à l'aide du paramètre approprié.

Display	Tipo de protección
U.Ph.L	Fallo de fase (tensión)
Seq	Secuencia de fase
U.HI	Tensión máxima
U.LO	Tensión mínima
U.Asy	Asimetría en tensión
I.Ph.L	Fallo de corriente
I.HI	Corriente máxima
I.LO	Corriente mínima
I.Asy	Asimetría en corriente
F.HI	Frecuencia máxima
F.LO	Frecuencia mínima
P.HI	Potencia máxima
P.LO	Potencia mínima

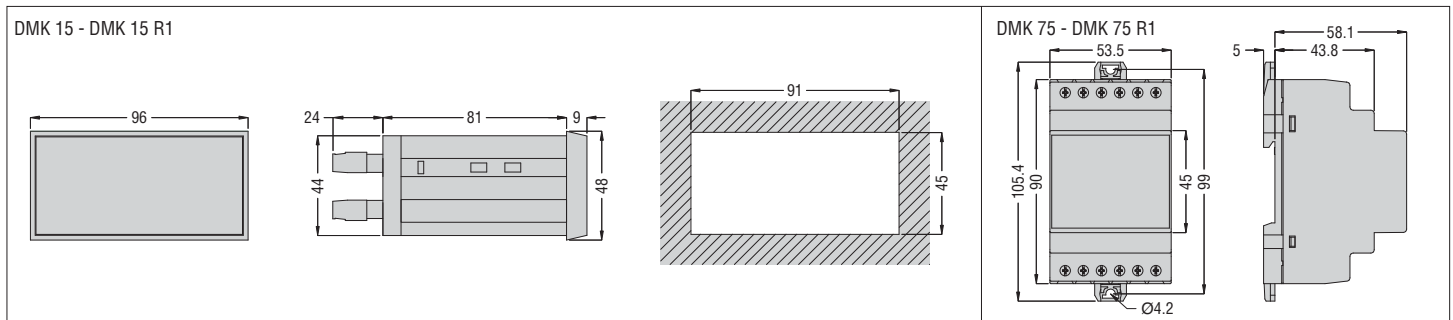
Nota: la visualización de alarmas puede deshabilitarse mediante el parámetro relativo.

DIMENSIONI [mm]

DIMENSIONS [mm]

DIMENSIONS [mm]

DIMENSIONES [mm]

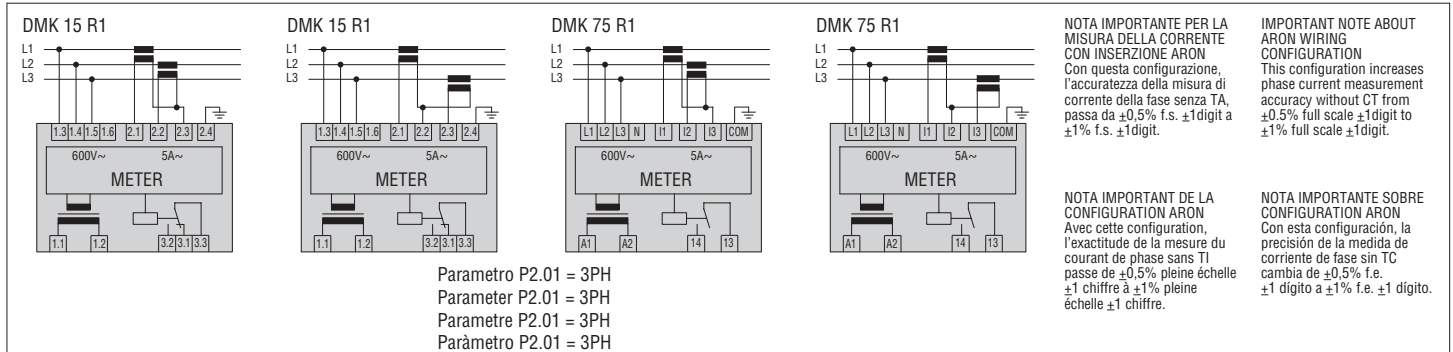


SCHEMI DI INSERZIONE ARON

ARON WIRING DIAGRAMS

SCHEMAS DE CABLAGE ARON

ESQUEMAS DE INSERCIONES ARON



CARATTERISTICHE TECNICHE DMK 15... - DMK 75...		TECHNICAL CHARACTERISTICS DMK 15... - DMK 75...		CARACTERISTIQUES TECHNIQUES DMK 15... - DMK 75...		CARACTERÍSTICAS TÉCNICAS DMK 15... - DMK 75...	
ALIMENTAZIONE AUSILIARIA		AUXILIARY SUPPLY		ALIMENTATION AUXILIAIRE		TENSION AUXILIAR	
Tensione nominale Us	Rated voltage Us	Tension assignée Us	Tensión nominal Us	24V~① / 110...127V~① 220...240V~ / 380...415V~②			
Limiti di funzionamento	Operating range	Limites de fonctionnement	Limites de funcionamiento	0.85...1.1 Us			
Frequenza massima nominale	Rated frequency	Fréquence assignée	Frecuencia nominal	50...60Hz ±10%			
Potenza massima assorbita	Maximum power consumption	Consommation maxi	Potencia máxima consumida	DMK 15/75 DMK 15/75 R1	3.3VA max 3.6VA max		
Potenza massima dissipata	Maximum power dissipation	Dissipation maxi	Potencia máxima disipada	DMK 15/75 DMK 15/75 R1	1.5W max 1.8W max		
INGRESSI VOLTMETRICI		VOLTAGE INPUTS		ENTREES DE TENSION		ENTRADAS DE TENSION	
Tensione nominale massima Ue	Maximum rated voltage Ue	Tension assignée Ue maxi	Tensión nominal máxima Ue	600V~			
fase-fase	Phase-phase	phase-phase	fase-fase	347V~			
fase-neutro	Phase-neutral	phase-neutre	fase-neutro				
Campo di misura	Measuring range	Gamme de mesure	Rango de medida	35...660V~ 20...382V~			
fase-fase	Phase-phase	phase-phase	fase-fase				
fase-neutro	Phase-neutral	phase-neutre	fase-neutro				
Sovraccarico permanente	Overload capacity	Surcharge admissible	Capacidad de sobrecarga	110% Ue			
Campo di frequenza	Frequency range	Gamme de fréquence	Rango de frecuencia	50...60Hz ±10%			
Tipo di misura	Measuring method	Méthode de mesure	Tipo de medida	True RMS			
Impedenza dell'ingresso di misura	Measuring input impedance	Impédance des entrées de mesure	Impedancia de la entrada de medida	>1.1MΩ >0.55MΩ			
fase-fase	Phase-phase	phase-phase	fase-fase				
fase-neutro	Phase-neutral	phase-neutre	fase-neutro				
Tempo di acquisizione (DMK 15 R1 - DMK 75 R1)	Acquisition time (DMK 15 R1 - DMK 75 R1)	Temps d'acquisition (DMK 15 R1 - DMK 75 R1)	Tiempo de adquisición (DMK 15 R1 - DMK 75 R1)	~80ms			
INGRESSI AMPEROMETRICI		CURRENT INPUTS		ENTREES DE COURANT		ENTRADAS DE CORRIENTE	
Corrente nominale Ie	Rated current Ie	Courant assigné Ie	Corriente nominal Ie	5A~			
Campo di misura	Measuring range	Gamme de mesure	Rango de medida	0.05...5.75A~			
Campo di frequenza	Frequency range	Gamme de fréquence	Rango de frecuencia	50...60Hz ±10%			
Tipo di ingresso	Type of input	Type d'entrée	Tipo de entrada	Shunt			
Connesso mediante TA est. (bassa tensione) 5A max	Connected by CT (low voltage) 5A max	Branchés par TI externe (basse tension) 5A max	Alimentado mediante TC ext. (baja tensión) 5A max				
Tipo di misura	Measuring method	Méthode de mesure	Tipo de medida	TRMS			
Limite termico permanente	Overload capacity	Surintensité admissible	Capacidad de sobrecarga	+20% Ie			
Limite termico di breve durata per 1 secondo	Overload peak for 1 second	Pic de courant admissible pour 1 seconde	Pico de sobrecarga durante 1 segundo	50A			
Limite dinamico per 10ms	Dynamic limit for 10ms	Limite dynamique pour 10ms	Limite dinámico	125A			
Autoconsumo per fase	Self-consumption per phase	Puissance consommée par phase	Autoconsumo por fase	≤0.6W			
Tempo di acquisizione (DMK 15 R1 - DMK 75 R1)	Acquisition time (DMK 15 R1 - DMK 75 R1)	Temps d'acquisition (DMK 15 R1 - DMK 75 R1)	Tiempo de adquisición (DMK 15 R1 - DMK 75 R1)	~80ms			
MISURE		MESURES		MESURE		MEDIDAS	
Accuratezza	Tensione	Accuracy	Voltage	Précision	Tension	Precisión	Voltaje
(Temperatura +23°C ±1°C)	Corrente	(Temperature +23°C ±1°C)	Current	(Température +23°C ±1°C)	Courant	(Temperatura +23°C ±1°C)	Corriente
(Umidità relativa 45 ±15%)	Potenza	(Relative humidity 45 ±15%)	Power	(Humidité relative 45 ±15%)	Puissance	(Humedad relativa 45 ±15%)	Potencia
							±0.25% f.s. ±1 digit ±0.5% f.s. ±1 digit ±1% f.s. ±1 digit (cosφ = 0.70...1.00)
ERRORI ADDIZIONALI		ADDITIONAL ERRORS		ERREURS SUPPLEMENTAIRES		ERRORES ADICIONALES	
Umidità relativa	Relative humidity	Humidité relative	Humedad relativa	±1 digit 60%...90% R.H.			
Temperatura	Temperature	Température	Temperatura	±1 digit -20...+60°C			
USCITA A RELE		RELAY OUTPUT		SORTIE A RELAIS		SALIDA A RELE	
Tipo di uscita (solo per DMK 15 R1)	Type of outputs (DMK 15 R1 only)	Type de sortie (uniq. DMK 15 R1)	Tipo de salidas (DMK 15 R1)	1 C/O			
Tipo di uscita (solo per DMK 75 R1)	Type of outputs (DMK 75 R1 only)	Type de sortie (uniq. DMK 75 R1)	Tipo de salidas (DMK 75 R1)	1 NA / 1 NO / 1 NO / 1 NA			
Tensione nominale	Rated voltage	Tension assignée	Tensión nominal	250V~			
Designazione secondo IEC/EN 60947-5-1	Designation per IEC/EN 60947-5-1	Désignation selon IEC/EN 60947-5-1	Designación según IEC/EN 60947-5-1	AC1 8A 250V~ / B300			
Durata elettrica (operazioni)	Electrical life (operations)	Durée de vie électrique (man)	Vida eléctrica (operaciones)	10 ⁵			
Durata meccanica (operazioni)	Mechanical life (operations)	Durée de vie mécanique (man)	Vida mecánica (operaciones)	30x10 ⁶			
ISOLAMENTO		INSULATION		ISOLATION		AISLAMIENTO	
Tensione nom. di tenuta a impulso Uimp	Rated impulse withstand voltage Uimp	Tension assignée de tenue aux chocs Uimp	Tensión nominal soportada de impulso Uimp	6kV			
Tensione di tenuta a frequenza d'esercizio	Power frequency withstand voltage	Tension de tenue à fréquence industrielle	Tensión soportada a frecuencia industrial	4kV			
Tensione nominale d'isolamento Ui	Rated insulation voltage Ui	Tension assignée d'isolement Ui	Tensión nominal de aislamiento Ui	600V~			
CONDIZIONI AMBIENTALI		AMBIENT CONDITIONS		ENVIRONNEMENT		CONDICIONES AMBIENTALES	
Temperatura d'impiego	Operating temperature	Température de fonctionnement	Temperatura de empleo	-20...+60°C			
Temperatura di stoccaggio	Storage temperature	Température de stockage	Temperatura de almacenamiento	-30...+80°C			
Umidità relativa	Relative humidity	Humidité relative	Humedad relativa	<90%			
Grado di inquinamento massimo	Maximum pollution degree	Degré de pollution maxi	Grado máximo de polución	3			
Categoria di sovratensione	Overvoltage category	Catégorie de surtension	Categoría de sobretensión	3			
Categoria di misura	Measurement category	Catégorie de mesure	Categoría de medición	III			
CONFORMITÀ		COMPLIANCE		CONFORMITE		CONFORMIDAD	
Conformità alle norme	Comply with standards	Conformes aux normes	Conforme a normas				
IEC/EN 61010-1, IEC/EN 61000-6-2, CISPR 11/EN 55011, IEC/EN 61000-3-2, IEC/EN 61000-3-3, IEC/EN 60068-2-61, IEC/EN 60068-2-27, IEC/EN 60068-2-6, UL508, CSA C22.2-N°14							
DMK 15 - DMK 15 R1		DMK 15 - DMK 15 R1		DMK 15 - DMK 15 R1		DMK 15 - DMK 15 R1	
CONNESSIONI		CONNECTIONS		CONNEXIONS		CONEXIONES	
Tipo di terminali	Type of terminals	Type de bornes	Tipo de terminal	Estraibili / Plug-in removable Extractibles / Extraíbles			
Sezione conduttori (Min-Max)	Conductor cross section (Min - Max)	Section des conducteurs (Mini - Maxi)	Sección de conductores (Min. - Máx.)	0.2...2.5 mm ² / (24...12 AWG)			
Coppia di serraggio	Tightening torque	Couple de serrage	Par de apriete	0.5Nm (4.5lbin)			
CONTENITORE		HOUSING		BOITIER		CONTENEDOR	
Esecuzione	Version	Type	Versión	Incasto / Flush mount A encastrar / Empotramiento			
Materiale termoplastico	Material thermoplastic	Matériau thermoplastique	Materiale termoplástico	NORYL			
Grado di protezione sul fronte	Degree of protection on front	Degré de protection face avant	Grado de protección en frontal	IP54			
Grado di protezione sui morsetti	Degree of protection on terminals	Degré de protection sur les bornes	Grado de protección en terminales	IP20			
Peso	Weight	Masse	Peso	332g (DMK 15) / 350g (DMK 15 R1)			
OMOLOGAZIONI		CERTIFICATIONS		CERTIFICATIONS		HOMOLOGACIONES	
Omologazioni	Certifications	Certifications	Homologaciones	cULus			
UL Marking	For use on a flat surface of a Type 1 enclosure. Use 60°C/75°C copper CU conductor and wire size range 12-18 AWG stranded or solid. The tightening torque of 4.5lbin.						
DMK 75 - DMK 75 R1		DMK 75 - DMK 75 R1		DMK 75 - DMK 75 R1		DMK 75 - DMK 75 R1	
CONNESSIONI		CONNECTIONS		CONNEXIONS		CONEXIONES	
Tipo di morsetti	Type of terminals	Type de bornes	Tipo de terminal	Fissi / Fixed / Fixes / Fijo			
Sezione conduttori (Min...Max)	Conductor cross section (Min...Max)	Section des conducteurs (Mini...Maxi)	Sección de conductores (Min...Máx.)	0.2...4.0 mm ² / (24...12 AWG)			
Coppia di serraggio	Tightening torque	Couple de serrage	Par de apriete	0.8Nm (7lbin)			
CONTENITORE		HOUSING		BOITIER		CONTENEDOR	
Esecuzione (n. moduli)	Version (no. of modules)	Type (nb. de modules)	Versión	3 (DIN 43880)			
Materiale	Material	Matériau	Materiale	Poliamide / Polyamide Poliamida / Poliamida			
Montaggio	Mounting/Fixing	Montage	Montaje	3 (DIN 43880) 35mm (IEC/EN60715) Ø max 4mm			
Grado di protezione sul fronte	Degree of protection on front	Degré de protection face avant	Grado de protección en frontal	IP40			
Grado di protezione sui morsetti	Degree of protection on terminals	Degré de protection sur les bornes	Grado de protección en terminales	IP20			
Peso	Weight	Masse	Peso	271g (DMK 75) / 280g (DMK 75 R1)			

Sur pedido. Grado de polución 2 para la versión alimentada a 415V~ entre fase y neutro.

On request. Pollution degree 2 for the 415V~ version powered between phase and neutral.

A richiesta. Grado di inquinamento 2 per la versione 415V~ alimentata tra fase-neutro.

X-ON Electronics

Largest Supplier of Electrical and Electronic Components

Click to view similar products for [Digital Panel Meters](#) category:

Click to view products by [Lovato](#) manufacturer:

Other Similar products are found below :

[M00558-00](#) [01.098.1658.1](#) [70.360.4828.0](#) [72331-00](#) [85310-25](#) [86427-26](#) [86642-00](#) [87268-13](#) [87316-00](#) [87719-26](#) [98107-56](#) [HB8260-R36-90](#) [DMS-20ACV-3-R-C](#) [EM11DINAV81XR1X](#) [25.325.3253.1](#) [25.325.4253.1](#) [25.330.0453.1](#) [25.350.0553.0](#) [20046-20](#) [20182-23](#) [AP1020](#) [AP1021](#) [25.320.5053.0](#) [25.350.3453.1](#) [25.394.3653.1](#) [25.521.3253.0](#) [28006-01](#) [04.630.1080.0](#) [20078-20](#) [EM11DINAV81XO1X](#) [85874-26](#) [87166-00](#) [87895-00](#) [28000-03](#) [K3GN-NDT1-FLK 24VDC](#) [82322K-11](#) [86641-00](#) [87004-00](#) [MV15-DC-20V-110V-CU](#) [HB8260R4890](#) [20125-21](#) [86640-00](#) [2CMA100166R1000](#) [N27D 00M0](#) [DMG 100](#) [DMG 110](#) [DMG 800 L01](#) [DMK 01](#) [DMK 01 R1](#) [DMK 11](#)