

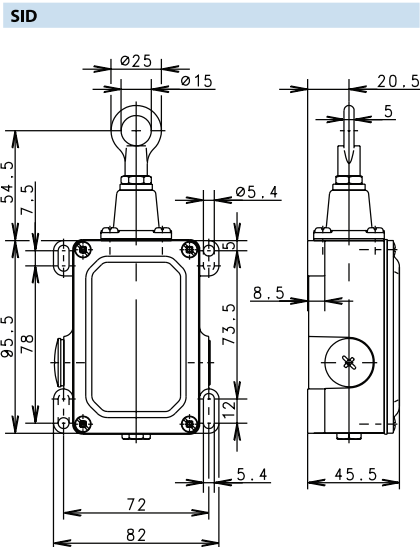
Standard Cable Pull Switches - Momentary



SID Series



Pull Cable to change contact state, release cable to reset



| | | | |
|------------------|---------------------------------------------------------------|---------------------------------------------------------------------------------------------|--|
| Variant 1 | Article No. Designation Max. span Type | 601.2431.877 SID-UV1 26.2 Ft. (8 Meters) Metal Body with Tension Monitor | |
|------------------|---------------------------------------------------------------|---------------------------------------------------------------------------------------------|--|

| | | | |
|------------------|---------------------------------------------------------------|--|--|
| Variant 2 | Article No. Designation Max. span Type | | |
|------------------|---------------------------------------------------------------|--|--|

| | | | |
|------------------|---------------------------------------------------------------|--|--|
| Variant 3 | Article No. Designation Max. span Type | | |
|------------------|---------------------------------------------------------------|--|--|

Technical Information

| | |
|----------------------------|----------------------------------------------------|
| Maximum Switching Voltage | 240V |
| Maximum Switching Amperage | 16A |
| B10d | On Request |
| Mechanical Service Life | 1 x 10 ⁶ |
| Switching Frequency | ≤ 50/min |
| Operating Temperature | -30 °C to +80 °C |
| Protection Rating | IP65 |
| Utilization Category | AC-15, U _e / I _e 240 V / 3 A |
| Rate Insulation Voltage | 400VAC |
| Approvals | |

Drawing dimensions in mm

X-ON Electronics

Largest Supplier of Electrical and Electronic Components

Click to view similar products for [Control Switches](#) category:

Click to view products by [Altech](#) manufacturer:

Other Similar products are found below :

[80887-99](#) [80932-99](#) [86855-00](#) [88814-30](#) [89721-12](#) [89804-08](#) [EX0011-1](#) [SSN](#) [RL01801](#) [50051857-17](#) [50099156-001-05](#) [51.155R-15200](#)
[50058920-26](#) [KMK-PA](#) [RAL9005](#) [M16](#) [ACCU-SC/L-3000](#) [PORTAPRO](#) [CFPS-73-48M](#) [WEL.PT-O6](#) [WEL.PT-L8](#) [WEL.PT-K7](#) [WEL.PT-](#)
[H7](#) [WEL.PT-E9](#) [WEL.PT-D7](#) [WEL.PT-B7](#) [WEL.PT-AA9](#) [WEL.PT-AA8](#) [WEL.PT-A8](#) [WEL.LT-F](#) [WEL.LT-4](#) [WEL.LT-1LX](#) [WEL.LT-1L](#)
[WEL.ET-BB](#) [WEL.CT5B7](#) [WEL.51361699](#) [RGFRA1903041A1T](#) [PLC-60/75](#) [PLC-30/40](#) [PLC-24/30](#) [PLC-40/55](#) [LOC-MIKSER2](#) [8522808](#)
[CC-100N](#) [V8Y-11Z-Y](#) [V8Y-11Z-R](#) [V8Y-11Z-O](#) [V8Y-11Z-24R](#) [V8Y-11Z-24O](#) [V8Y-11Z-230B](#) [V8Y-11-230W](#) [V8Y-11-230O](#)