

NUMBER

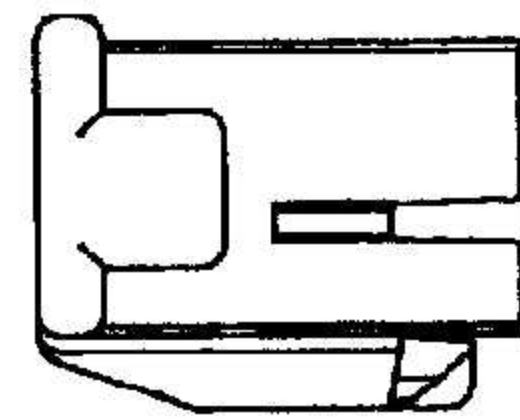
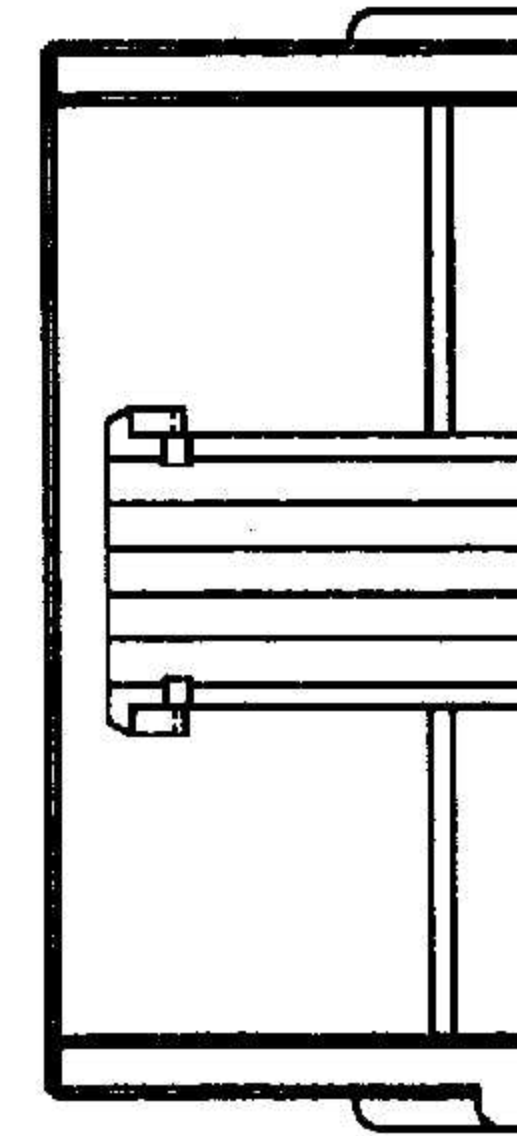
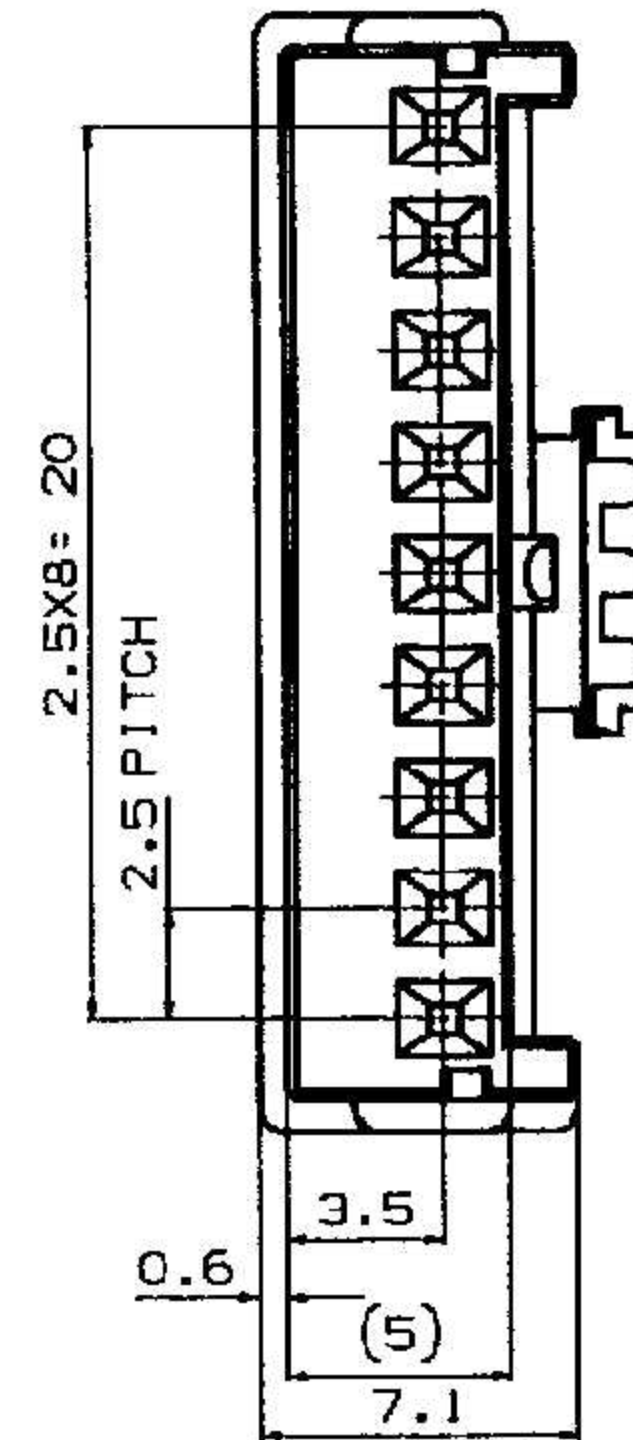
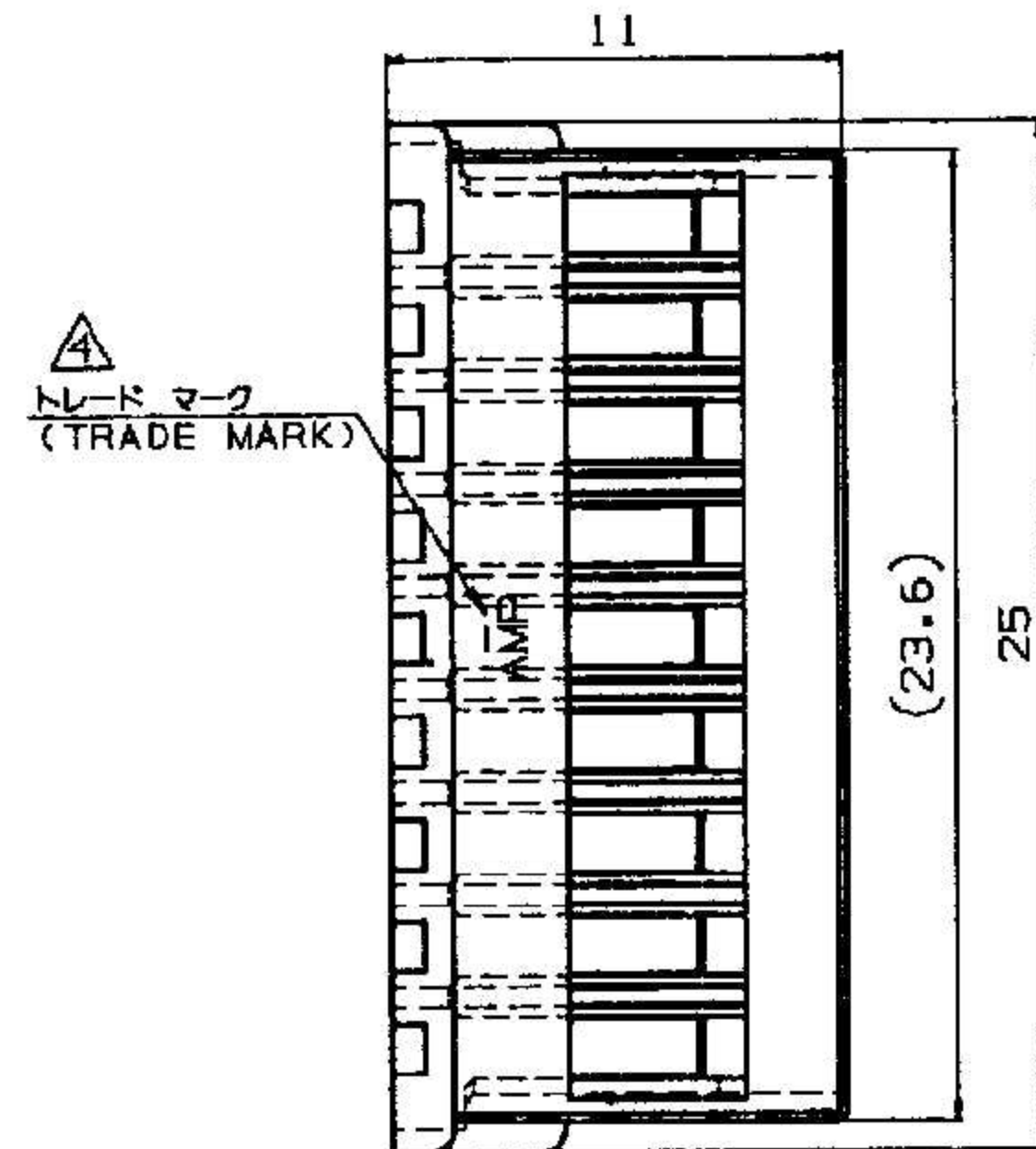
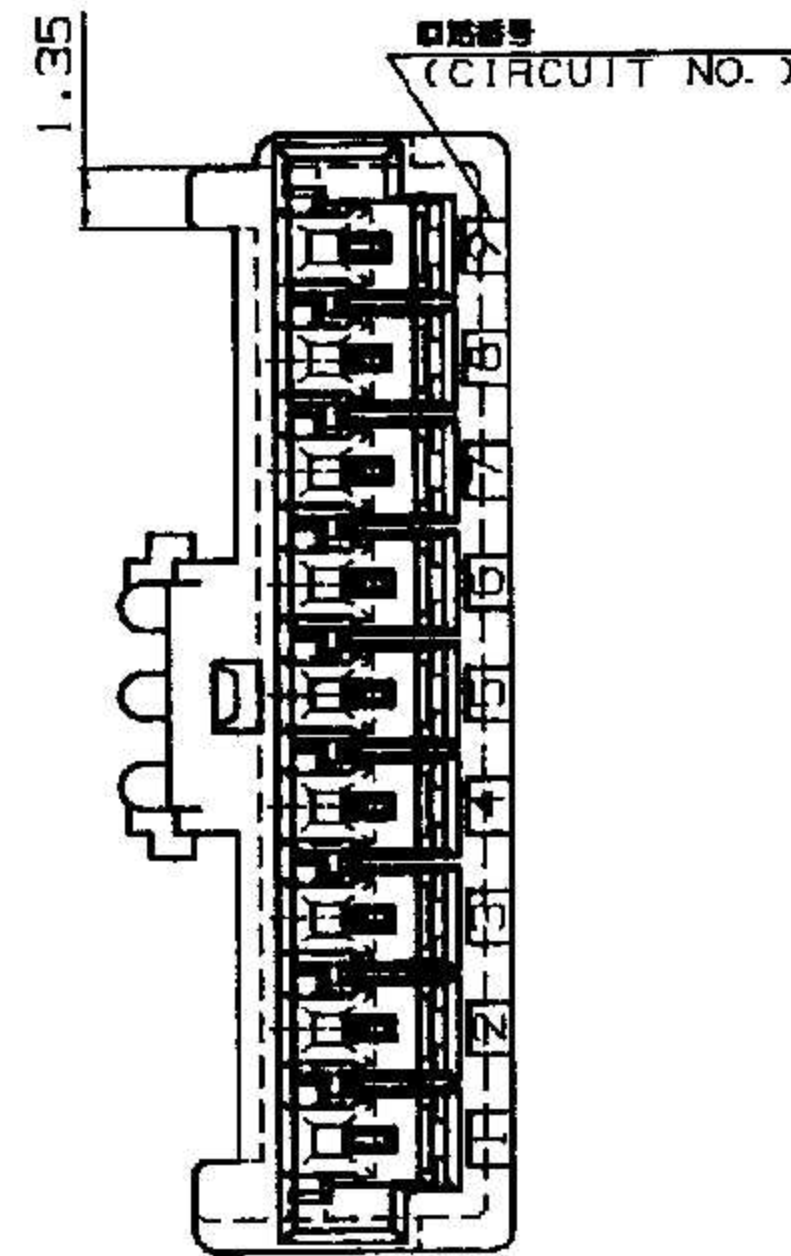
C-917693

METRIC

三等角投影 (3rd ANGLE PROJECTION)

PRINT DIST

AMP-J010-20  
REV. 3/93



- 注記:
- △ 材料 : 66ナイロン (UL94V-0)
  2. 製品規格 : 108-5459
  3. 取付適用規格 : 114-5203
  - △ 表1参照
  5. 取扱説明書 : 411-5771

NOTES:

- △ MATERIAL ; 66 NYLON (UL94V-0)
2. PRODUCT SPEC. ; 108-5459
3. APPLICATION SPEC. ; 114-5203
- △ SEE TABLE 1
5. INSTRUCTION SHEET : 411-5771
6. PART 5-917693-1 COMPLY WITH GLOW WIRE REQUIREMENT FOR PARTS OF NON-METALLIC MATERIAL SUPPORTING A CURRENT-CARRYING CONNECTION DETAILED IN IEC 60335-1, SECTION 30(GWT)

表 1  
TABLE 1

| トレード マーク<br>TRADE MARK | 生産場所<br>MANUFACTURING PLACE |
|------------------------|-----------------------------|
| -AMP 又は -<br>OR AMP    | 日本<br>JAPAN                 |
| -+AMP 又は -+<br>OR AMP  | 中国<br>CHINA (PRC)           |

|                |                |            |
|----------------|----------------|------------|
| NATURAL<br>自然色 | 5-917693-1     | 9          |
| YELLOW<br>黄色   | 917693-4       | 9          |
| RED<br>赤色      | 917693-2       | 9          |
| NATURAL<br>自然色 | 917693-1       | 9          |
| COLOUR<br>色調   | PART NO.<br>型番 | POS.<br>種数 |

| Copyright © 1998 日本イー・エム・ピー株式会社 |                       |             |       | Copyright © 1998 AMP (Japan) LTD. ALL RIGHTS RESERVED. |                               |                               |  | AMP 日本イー・エム・ピー株式会社 Tokyo, Japan |                      |
|---------------------------------|-----------------------|-------------|-------|--|-------------------------------|-------------------------------|--|---------------------------------|----------------------|
| D1                              | REVISED ECR-13-019881 | A. Z.       | D. Z. | 23DEC '13  | 適合電線径範囲 (WIRE RANGE)          | 被覆外径 (INSULATION DIA.)        | 名称 (NAME)<br>2.5mm シグナルダブルロック 9極 プラグ ハウジング<br>2.5mm SIGNAL DBL-LOCK 9P PLUG HSG.                     |                                 |                      |
| D                               | 変更 (FJ00-0106-98)     | T. H.       |       | 11MAY '98  | --- mm <sup>2</sup> (AWG)     | ---                           | 一般公差 (GENERAL TOLERANCE)<br>10 MP : ±0.2<br>10 MPX 30 MP : ±0.25<br>30 MP/100 MP : ±0.3<br>片側 : ±0.3 |                                 |                      |
| C                               | 変更 (FJ00-5754-96)     | N. N. Y. K. |       | 5 DEC '96  | 材料 (MATERIAL)<br>SEE NOTE △   | 仕上 (FINISH)                   | ---  |                                 |                      |
| B                               | 変更 (FJ00-5215-96)     | N. N. Y. K. |       | 21 AUG '96   | DR. 30 MAY '93<br>Y. NOGUCHI  | DE. 30 MAY '93<br>Y. NOGUCHI  | ---  |                                 |                      |
| A                               | 変更 (FJ00-4976-96)     | N. N. Y. K. |       | 30 MAY '96   | CHK. 30 MAY '96<br>Y. KASHIWA | APP. 30 MAY '96<br>Y. KASHIWA | ---  |                                 |                      |
| O                               | 作成 (FJ00-2624-95)     | Y. N. Y. K. |       | 30 MAY '95   |                               |                               |  |                                 |                      |
| LTR                             | 変更 (REVISION RECORD)  | DR          | CHK   | DATE   |                               |                               |  |                                 |                      |
|                                 |                       |             |       |  |                               |                               | 一般公差 (GENERAL TOLERANCE)<br>10 MP : ±0.2<br>10 MPX 30 MP : ±0.25<br>30 MP/100 MP : ±0.3<br>片側 : ±0.3 | LOC<br>B J                      | 番号 (No.)<br>C-917693 |
|                                 |                       |             |       |  |                               |                               | R (SCALE)<br>3-1   | REV.<br>D1                      | SHEET<br>1 OF 1      |

(CUSTOMER DRAWING) 参考図面

## X-ON Electronics

Largest Supplier of Electrical and Electronic Components

*Click to view similar products for [Headers & Wire Housings](#) category:*

*Click to view products by [TE Connectivity](#) manufacturer:*

Other Similar products are found below :

[95000-104TRLF](#) [10135584-644402LF](#) [DF62W-EP2022PCA](#) [95000-106TRLF](#) [DF62W-2022SCA](#) [DF62W-EP2022PC](#) [2203348](#) [DF62W-2022SC](#) [1084018](#) [1029039](#) [1084017](#) [802-10-012-10-002000](#) [1112640](#) [1112639](#) [000-34000](#) [0009482033](#) [0009507031](#) [57102-S06-03LF](#) [57202-S52-04LF](#) [PCN6-15S-2.5E](#) [0039019024](#) [58102-G61-06LF](#) [582553-1](#) [0009485154](#) [0009508121](#) [0022285053](#) [0050291907](#) [018731A](#) [LY20-4P-DT1-P1E-BR](#) [02.125.8002.8](#) [60101931](#) [60598-1 \(Cut Strip\)](#) [M1625-3R/100](#) [61062-3](#) [61082-181009](#) [636-1427](#) [638009-1](#) [641938-9](#) [641991-4](#) [644168-1](#) [647662-1](#) [65039-019ELF](#) [65817-002LF](#) [65817-015LF](#) [65863-015LF](#) [66207-023LF](#) [67016-026LF](#) [67046-001LF](#) [67095-007LF](#) [67230-005LF](#)