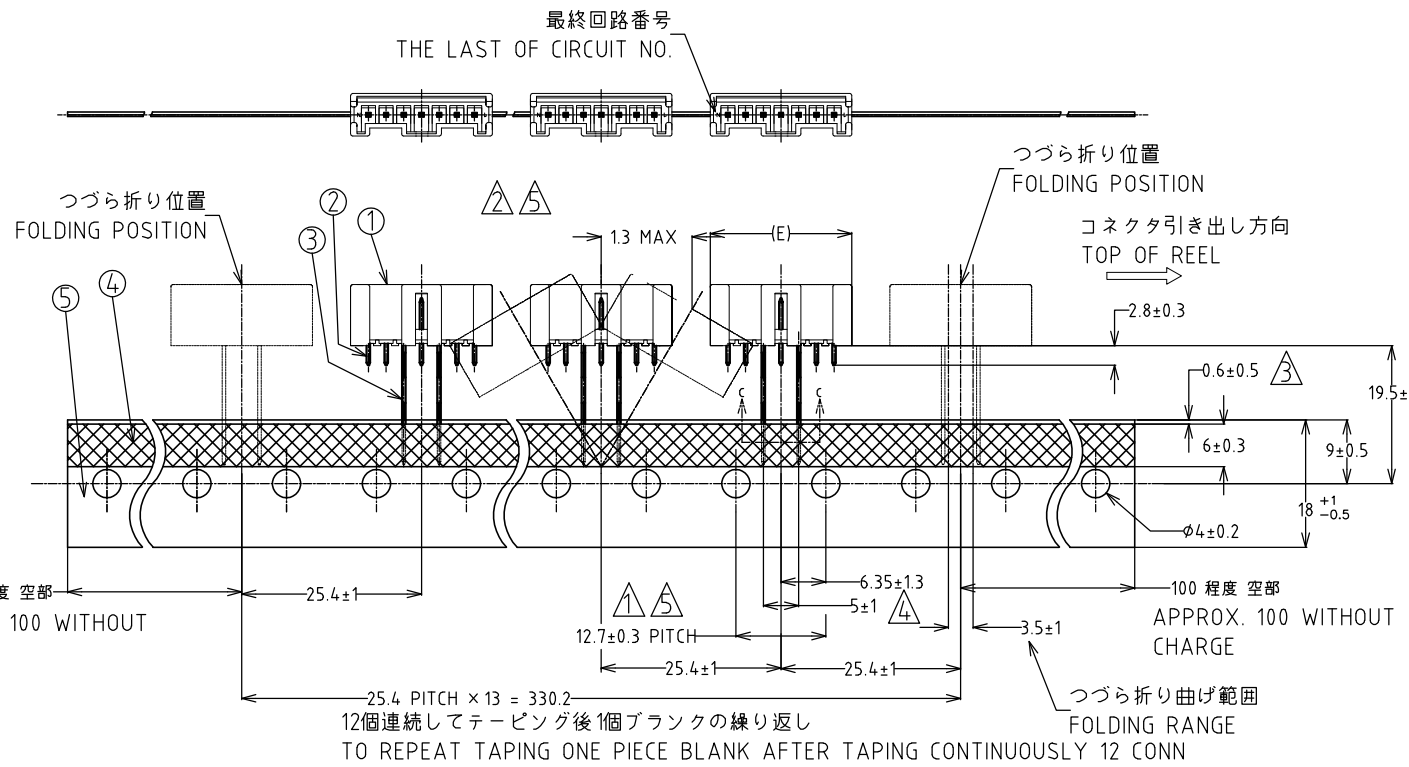


THIS DRAWING IS UNPUBLISHED. RELEASED FOR PUBLICATION
 © COPYRIGHT - By - ALL RIGHTS RESERVED.

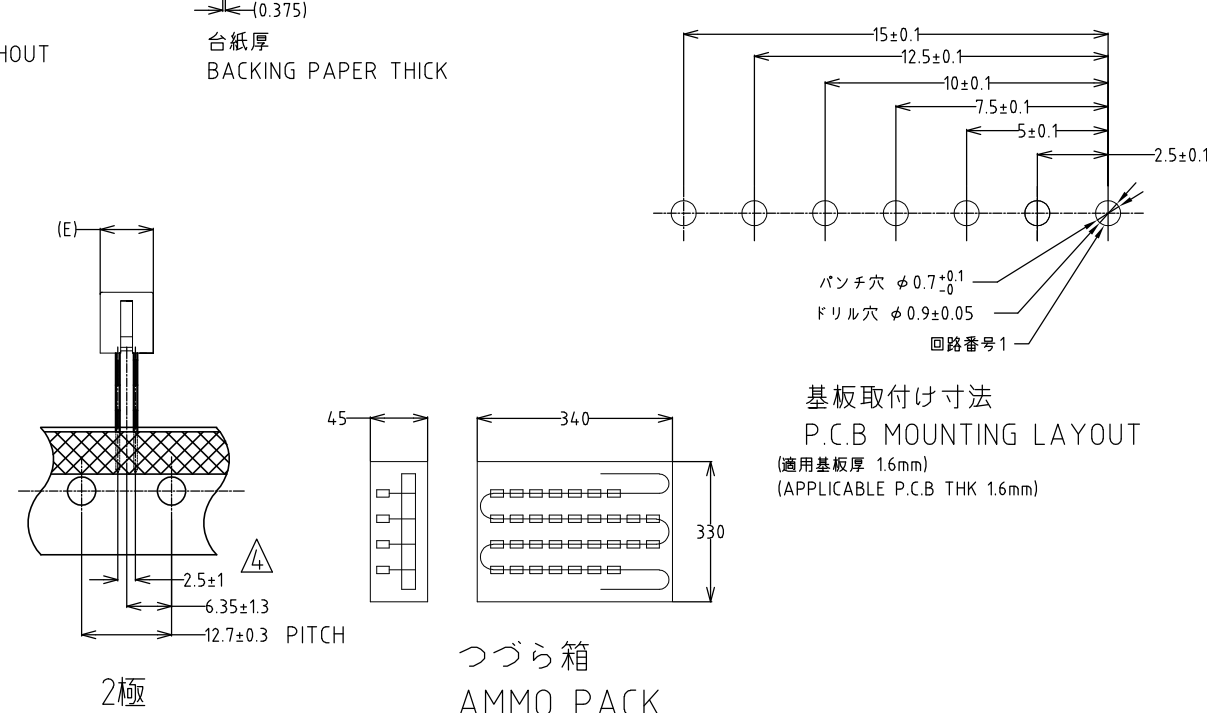
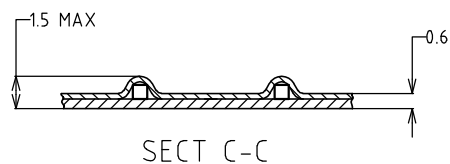
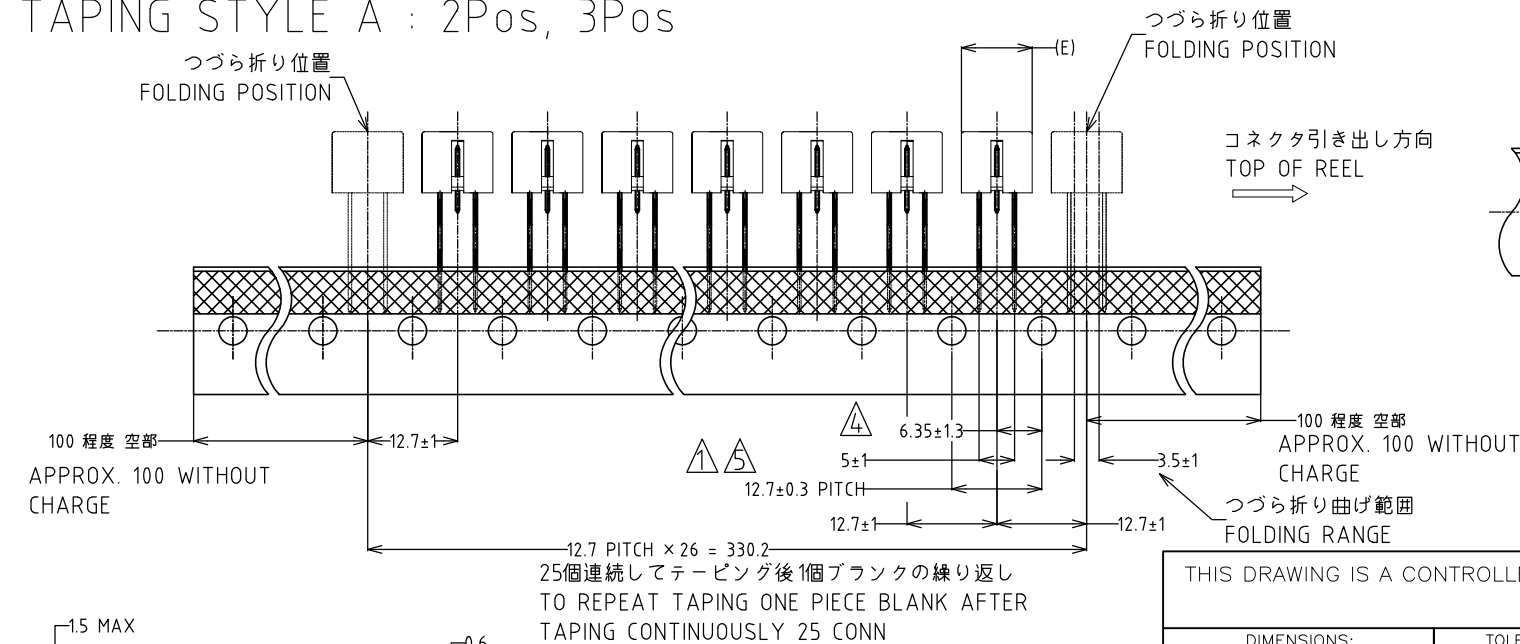
P	LTR	DESCRIPTION	DATE	DWN	APVD
D		RELEASED	16APR03	N.Y	M.S
E		REVISED	05AUG10	T.K	N.Y
E1		REVISED PER ECR-14-010027	06AUG14	O.C	D.Z

テーピング仕様 B : 4極以上
 TAPING STYLE B : 4Pos AND MORE



- ① 累積ピッチ公差は20ピッチで±1.0mmとする
 - ② 測定位置はポスト先端中心とする
 - ③ 貼り付けテープは台紙からはみ出さないこと
 - ④ 測定位置はテーピングの上端位置とし、リード線の中心線との間隔とする
 - ⑤ 12.7 PITCH 寸法の中心値を基準とする
- ① ACCUMLATING TOLERANCE : ±1.0mm/20 PITCH
 - ② MESURING POINT : AT TOP OF POST
 - ③ TAPE MUST NOT PROTRUDE FROM BACKING PAPER
 - ④ MESURING POINT, THE TOP OF TAPING AND THE CENTER LINE OF LEAD WIRE IN BETWEEN
 - ⑤ BE BASED ON THE CENTER 12.7mm PITCH DIMENSION

テーピング仕様 A : 2極、3極
 TAPING STYLE A : 2Pos, 3Pos



基板取付け寸法
 P.C.B MOUNTING LAYOUT
 (適用基板厚 1.6mm)
 (APPLICABLE P.C.B THK 1.6mm)

型番は、SHEET 2 OF 2 を参照
 (P/N SEE SHEET 2 OF 2)

THIS DRAWING IS A CONTROLLED DOCUMENT.		DWN N.YAMASAKI 3 SEP '01			
DIMENSIONS: mm		CHK M.SHINDO 3 SEP '01			
TOLERANCES UNLESS OTHERWISE SPECIFIED: 一般公差		APVD Y.KASHIWA 3 SEP '01	NAME 名称		
10> ±0.2		PRODUCT SPEC 製品規格 108-5703	2.5mm PITCH SIGNAL MATE CONN ON TAPE HEADER (V-TYPE)		
30> ≥10:±0.25		APPLICATION SPEC 取付適用規格 114-5286	SIZE A3	CAGE CODE 00779	DRAWING NO 番号 1376492
100> ≥30:±0.3		WEIGHT	RESTRICTED TO		
ANGLE : ±3°		CUSTOMER DRAWING	—		
MATERIAL 材料 SEE TABLE 2	FINISH 仕上 SEE TABLE 2	SCALE 尺度	SHEET 1 OF 2	REV E1	

THIS DRAWING IS UNPUBLISHED. RELEASED FOR PUBLICATION
 © COPYRIGHT - By - ALL RIGHTS RESERVED.

LOC		DIST		REVISIONS 変更				
P	LTR	DESCRIPTION			DATE	DWN	APVD	
-	-	SEE SHEET 1			-	-	-	

ラジアルピン, ポストコンタクト位置
 ○:ラジアルピン, *:ポストコンタクト,
 -:ピン抜き

回路番号							ハウジング 極数	テーピング 仕様	数量	BOSS	寸法 E	色	極数	ピッチ	型番			
X X X X X X X X							○	-	○	3	A	900	WITHOUT	10.0	RED	2	5.0	6-1376500-2
							○	-	○	3	A	900	WITHOUT	10.0	NATURAL	2	5.0	5-1376500-2
* * ○ * ○ * *							○	*	○	7	B	450	WITHOUT	20.0	RED	7	2.5	6-1376492-7
							○	*	○	7	B	450	WITHOUT	20.0	NATURAL	7	2.5	5-1376492-7
X X * * ○ * ○ *							○	*	○	6	B	450	WITHOUT	17.5	BLUE	6		7-1376492-6
							○	*	○	6	B	450	WITHOUT	17.5	RED	6		6-1376492-6
X X * * ○ * ○ *							○	*	○	6	B	450	WITHOUT	17.5	NATURAL	6		5-1376492-6
							○	*	○	5	B	450	WITHOUT	15.0	BLUE	5		7-1376492-5
X X * * ○ * ○ *							○	*	○	5	B	450	WITHOUT	15.0	RED	5		6-1376492-5
							○	*	○	5	B	450	WITHOUT	15.0	NATURAL	5		5-1376492-5
X X * * ○ * ○ *							○	*	○	4	B	450	WITHOUT	12.5	BLUE	4		7-1376492-4
							○	*	○	4	B	450	WITHOUT	12.5	NATURAL	4		5-1376492-4
X X X X X X X X							○	*	○	3	A	900	WITHOUT	10.0	RED	3		6-1376492-3
							○	*	○	3	A	900	WITHOUT	10.0	NATURAL	3		5-1376492-3
X X X X X X X X							○	○	○	2	A	900	WITHOUT	7.5	BLUE	2		7-1376492-2
							○	○	○	2	A	900	WITHOUT	7.5	RED	2		6-1376492-2
X X X X X X X X							○	○	○	2	A	900	WITHOUT	7.5	NATURAL	2	2.5	5-1376492-2

表 2
TABLE 2

部品番号 PARTS NO	名称 PARTS NAME	材質、表面処理 MATERIAL & FINISH
①	ヘッダーハウジング HEADER HOUSING	66ナイロンガラス強化(UL94V-0) 66 NYLON GLASS FILLED
②	ポストコンタクト POST CONTACT	錫めっき済銅合金 PRE TIN BRASS
③	ラジアルピン RADIAL PIN	錫めっき済銅合金 PRE TIN BRASS
④	ラジアルテープ RADIAL TAPE	感熱紙 THERMAL PAPER
⑤	台紙 BACKING PAPER	クラフト紙 CRAFT PAPER

THIS DRAWING IS A CONTROLLED DOCUMENT.

DWN
CHK
APVD

PRODUCT SPEC
製品規格

APPLICATION SPEC
取付適用規格

WEIGHT

CUSTOMER DRAWING

SCALE
尺度

SHEET 2 of 2

REV E1

TE Connectivity

2.5mm PITCH SIGNAL MATE CONN ON TAPE HEADER (V-TYPE)

SIZE A3 CAGE CODE 00779 DRAWING NO 番号 1376492 RESTRICTED TO -

X-ON Electronics

Largest Supplier of Electrical and Electronic Components

Click to view similar products for [Power to the Board](#) category:

Click to view products by [TE Connectivity](#) manufacturer:

Other Similar products are found below :

[10131318-08512GRLF](#) [6450171-4](#) [6450552-7](#) [6600323-8](#) [6643429-1](#) [6646040-2](#) [6651939-1](#) [6766604-1](#) [120959-1](#) [1393557-2](#) [1393532-2](#)
[1393532-3](#) [1393532-4](#) [1393557-1](#) [1600812-5](#) [1-6450861-2](#) [1645595-1](#) [1743490-1](#) [1744132-7](#) [1761122-1](#) [1766169-1](#) [1766250-1](#) [18362](#)
[1892109-1](#) [1-967627-6](#) [2226808-1](#) [2-6450860-5](#) [2-6450860-6](#) [2-6450870-0](#) [93003-0502](#) [953552-1](#) [1-6450161-4](#) [1-6450850-6](#) [1645526-2](#) [1-](#)
[6600130-0](#) [1743419-1](#) [1766150-1](#) [2005243-2](#) [211110-1](#) [2-6600130-2](#) [TE34-12-16P-F0](#) [5-6450830-6](#) [5646956-4](#) [36662-0005](#) [40585-3000](#) [4-](#)
[6450830-9](#) [4-6600333-3](#) [51142-0214](#) [10134048-911LF](#) [10130248-005LF](#)