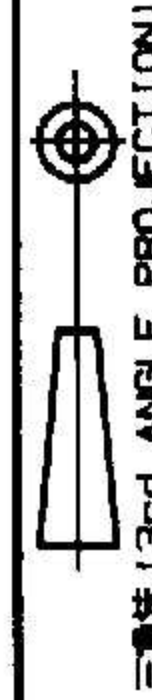


NUMBER 316090

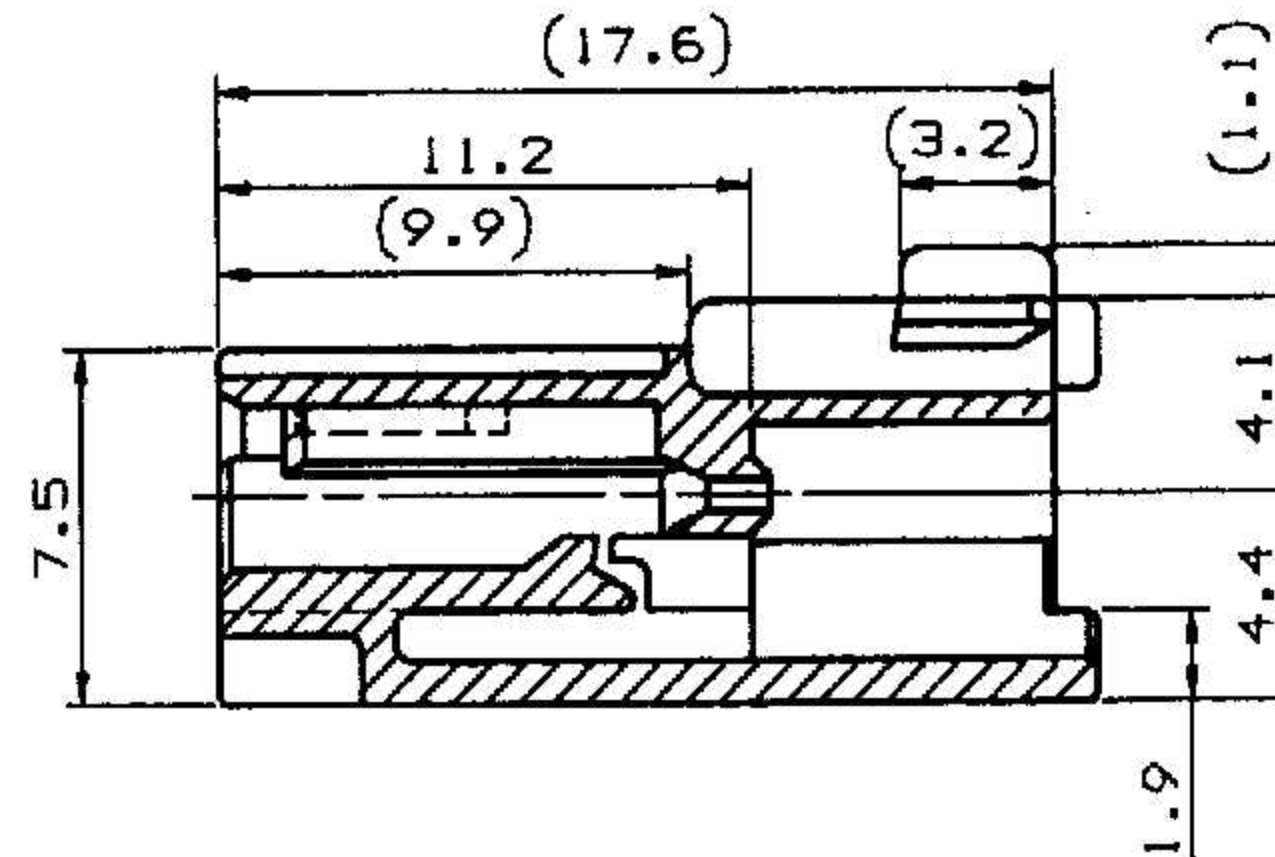
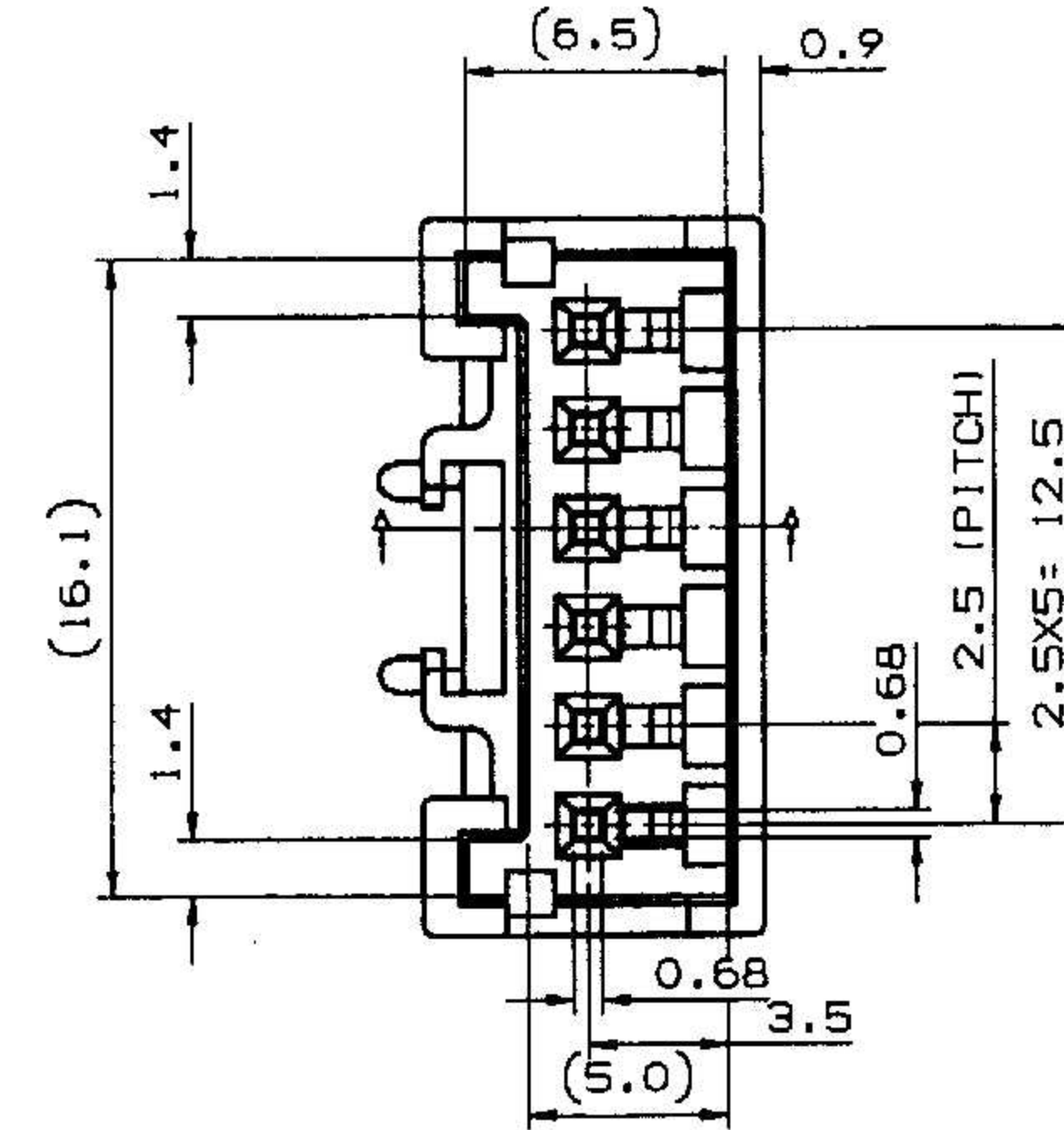
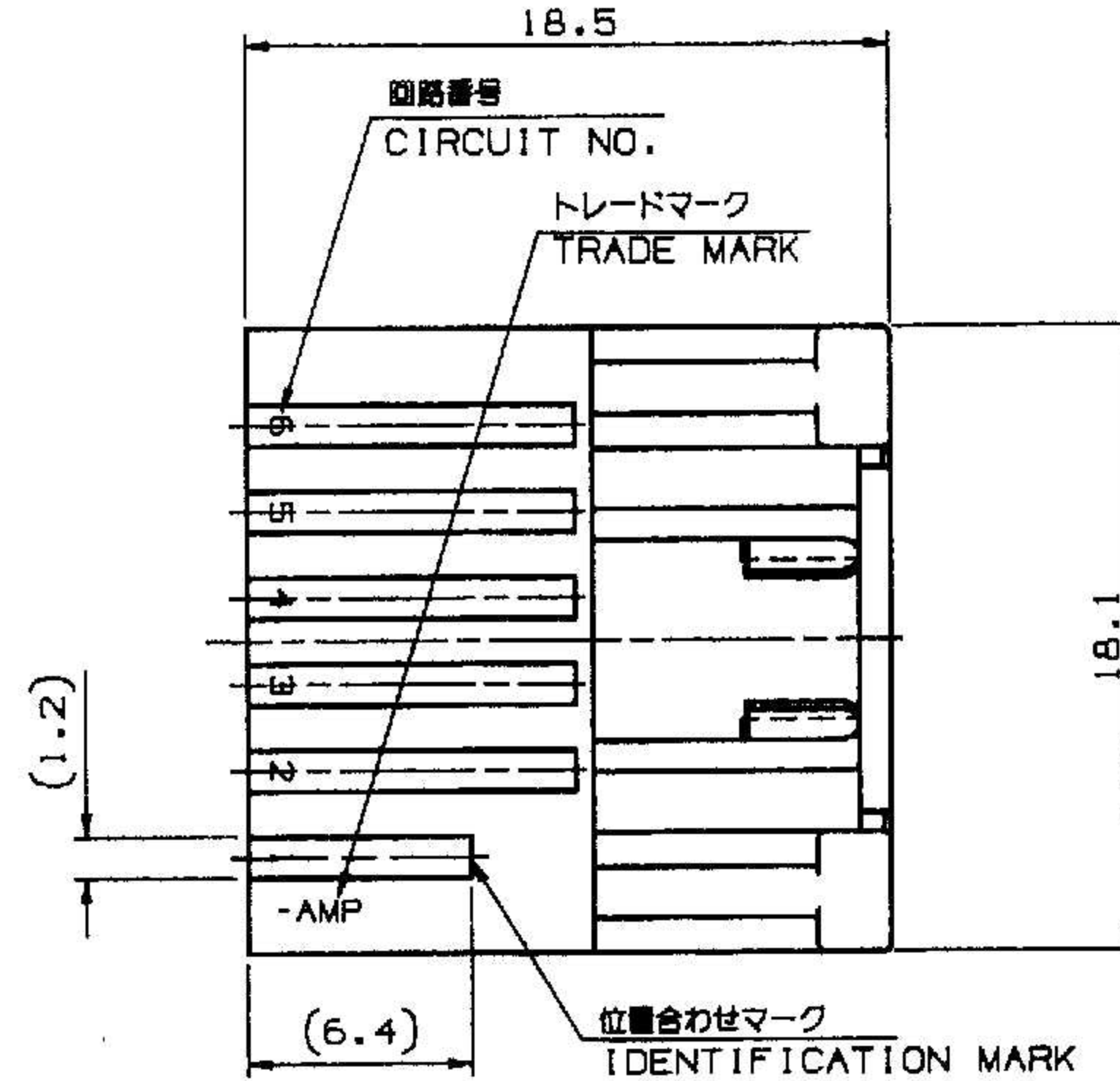
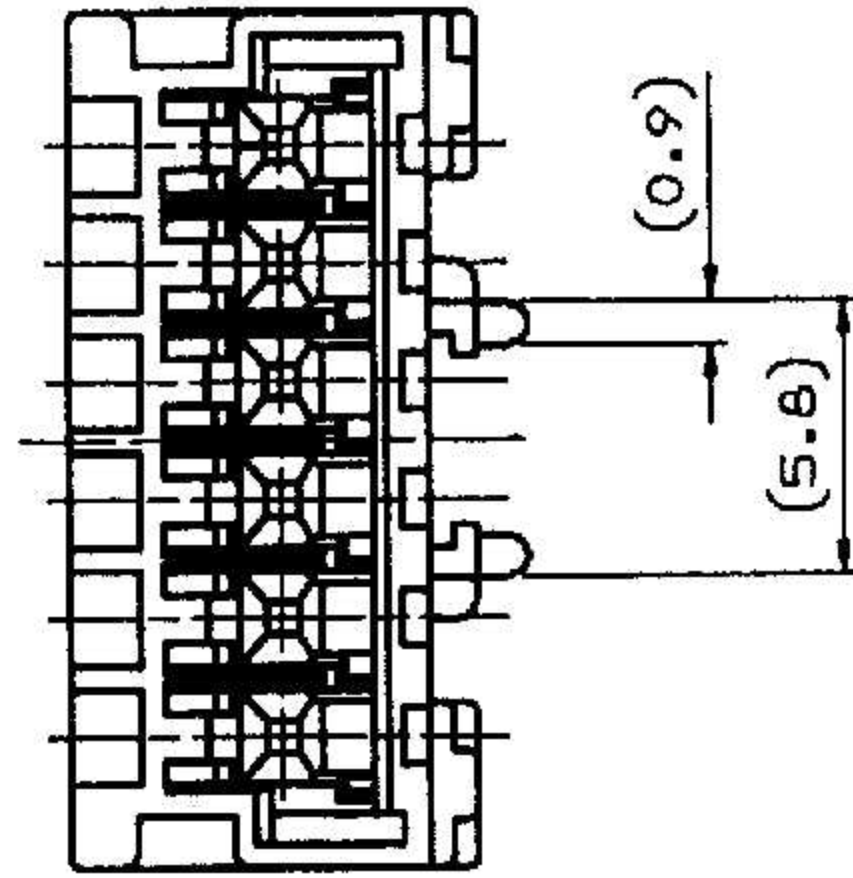


METRIC

単位: 寸法は mm. DO NOT SCALE PRINT

PRINT DIST

AMP-J010-2C
REV. 3/93



断面 "A-A"
(SECT. A-A)

- 注記:
1. 材料: 66ナイロン (UL94V-0)
 2. 製品規格: 108-5459
 3. 取付適用規格: 114-5203
 4. 嵌合相手製品型番
プラグハウジング: 917690
 5. タブコンタクト: 917764
917765
 6. 取扱説明書: 411-5771
- △ 生産場所を示す(表1を参照のこと)

- NOTES:
1. MATERIAL: 66 NYLON (UL94V-0)
 2. PRODUCT SPEC.: 108-5459
 3. APPLICATION SPEC.: 114-5203
 4. MATING CONN. P/N
PLUG HOUSING: 917690
 5. TAB. CONT.: 917764
917765
 6. INSTRUCTION SHEET: 411-5771
- △ MANUFACTURING PLACE (SEE TABLE 1)

8. PART 5-316090-1 COMPLY WITH GLOW WIRE REQUIREMENT FOR PARTS OF NON-METALLIC MATERIAL SUPPORTING A CURRENT-CARRYING CONNECTION DETAILED IN IEC 60335-1, SECTION 30 (GWT)

表 1
△ TABLE 1

トレードマーク TRADE MARK	生産場所 MANUFACTURING PLACE
-AMP 又は - OR AMP	日本 JAPAN
-+AMP 又は -+ OR AMP	中国 CHINA (PRC)

NATURAL 自然色	5-316090-1	6
NATURAL 自然色	316090-1	6
COLOR 色別	PART NO. 型番	POS. 種数

D1		REVISED ECR-13-019881		A. Z. D. Z		23DEC '93		Copyright © 1993 年 日本イー・エム・ピー株式会社		Copyright © 1993 AMP (Japan), LTD. ALL RIGHTS RESERVED.		AMP		日本イー・エム・ピー株式会社 Kawasaki, Japan					
D	変更 (FJ00-1925-98)	T.H.	8. OCT. '95	適合電線断面積 (WIRE RANGE)	被覆外径 (INSULATION DIA.)	名称 (NAME) 2.5mm シグナルダブルロック 6極キャップ ハウジング 2.5mm SIGNAL DBL LOCK 6P CAP HSG.						一般公差 (GENERAL TOLERANCE)		LOC		番号 (No.)			
C	変更 (FJ00-1366-97)	A.O.Y.K.	11. 11. '97	---	---	仕上 (FINISH)						10 MT ± 0.2		A3		J		316090	
B	変更 (FJ00-0452-97)	A.O.Y.K.	25. APR. '97	材料 (MATERIAL)	---	---						10MM 30MT ± 0.25		R (SCALE)		REV.		SHEET	
A	変更 (FJ00-3486-95)	Y.N.Y.K.	20. OCT. '95	SEE NOTE 注記 △	---	---						30MM 100MT ± 0.3		3-1		D1		1 OF 1	
O	作成 (FJ00-3222-95)	A.O.Y.K.	8. 8. '95	DR. 8. SEP. '95 A.OISHI	DE. 8. SEP. '95 Y.NOGUCHI	---						角度: ± 3°		---		---		---	
LTR	変更 (REVISION RECORD)	DR	CHK	DATE	CHK. 8. SEP. '95 Y.KASHIWA	---						---		---		---		---	

(CUSTOMER DRAWING)

参 考 図 面

X-ON Electronics

Largest Supplier of Electrical and Electronic Components

Click to view similar products for [Headers & Wire Housings](#) category:

Click to view products by [TE Connectivity](#) manufacturer:

Other Similar products are found below :

[95000-104TRLF](#) [10135584-644402LF](#) [DF62W-EP2022PCA](#) [95000-106TRLF](#) [DF62W-2022SCA](#) [DF62W-EP2022PC](#) [2203348](#) [DF62W-2022SC](#) [1084018](#) [1029039](#) [1084017](#) [802-10-012-10-002000](#) [1112640](#) [1112639](#) [000-34000](#) [0009482033](#) [0009507031](#) [57102-S06-03LF](#) [57202-S52-04LF](#) [PCN6-15S-2.5E](#) [0039019024](#) [58102-G61-06LF](#) [582553-1](#) [0009485154](#) [0009508121](#) [0022285053](#) [0050291907](#) [018731A](#) [LY20-4P-DT1-P1E-BR](#) [02.125.8002.8](#) [60101931](#) [60598-1 \(Cut Strip\)](#) [M1625-3R/100](#) [61062-3](#) [61082-181009](#) [636-1427](#) [638009-1](#) [641938-9](#) [641991-4](#) [644168-1](#) [647662-1](#) [65039-019ELF](#) [65781-047](#) [65817-002LF](#) [65817-015LF](#) [65863-015LF](#) [66207-023LF](#) [67016-026LF](#) [67046-001LF](#) [67095-007LF](#)