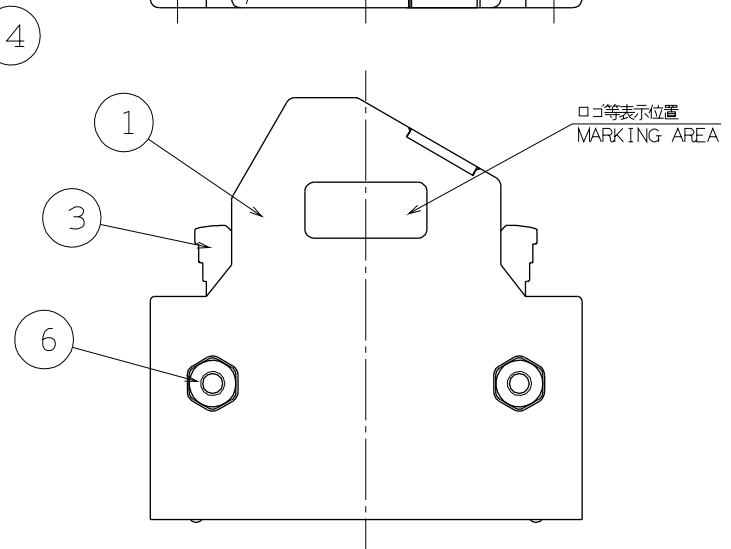
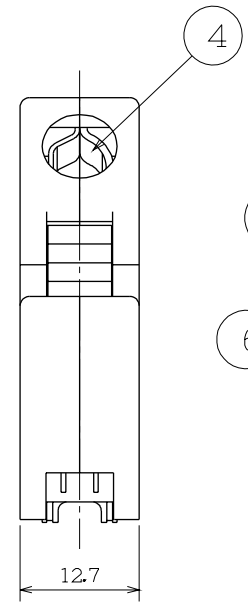
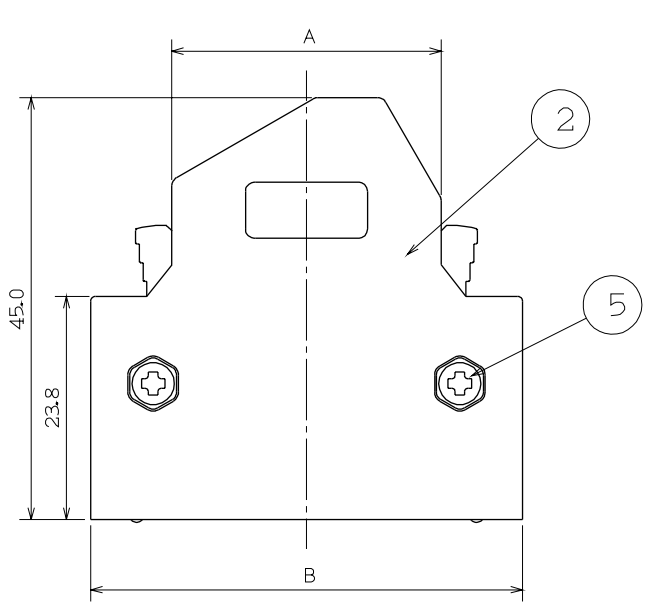
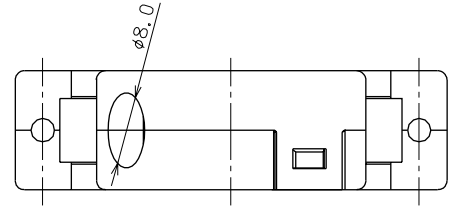


1	2	3	4	5	6	7		
項 /ITEM	部品名称 /PART NAME	材質, 処理 /MATERIAL, FINISH	個数 /QTY	備考 /REMARKS	製品番号 /PRODUCT NUMBER	CONTACT数 /CONTACT QTY	DIM. A	DIM. B
1	シェルベース /SHELL BASE	ガラス入りPBT (UL 94V-0) /GLASS FILLED PBT	1		10340-X5A0-0XX	40	28.7	46.1
2	シェルカバー /SHELL COVER	ガラス入りPBT (UL 94V-0) /GLASS FILLED PBT	1		注 記 /NOTES			
3	ラッチサブアッセンブリー /LATCH SUB A' SSY		2	4U-0010-0614-7参照 /REFERRED TO 4U-0010-0614-7				
4	ケーブルクランプサブアッセンブリー /CABLE CLAMP SUB A' SSY		1	3U-0010-0912-6参照 /REFERRED TO 3U-0010-0912-6				
5	ナット /NUT	鉄, ニッケルメッキ /IRON, Ni PLATING	2	M2.6				
6	ナット /NUT	鉄, ニッケルメッキ /IRON, Ni PLATING	2	M2.6				



承認/APP. S.Taguma 2/18 '94									
査閲/CH. M.Shimada 2/18 '94									
設計/DE. K.Kukimoto 2/18 '94	改訂 REV.	年・月・日 DATE	記 事 DESCRIPTION				改訂者 DR.	査閲 CH.	
© 住友スリーエム株式会社 / SUMITOMO 3M LIMITED この図面は住友スリーエム社が著作権を所有していますので 当社による許可を得ないで複製及び住友スリーエム社が認可 した目的以外に、使用してはなりません。 THIS DOCUMENT CONTAINS INFORMATION WHICH IS PROPRIETARY TO S/3M COMPANY. NO REPRODUCTION OR PUBLICATION OF THIS DOCUMENT, IN WHOLE OR IN PART, SHALL BE MADE WITHOUT WRITTEN AUTHO- RIZATION FROM S/3M.			単位/UNIT mm	尺度/SCALE FREE	第三角法 THIRD ANGLE PROJECTION				
指定外寸法公差 TOLERANCE UNLESS NOTED			名称/TITLE MDR NON-SHIELDED 60° ANGLE SHELL KIT 40P LATCH TYPE 10340-X5F0-0XX						
寸法/DIM.	.0	.00	.000	図面番号/DRAWING NO.		改訂/REV.			
mm	±.3	±.13	±.XXX	3U-0010-0908-4					
角度/ANGULAR	± X' XX			住友スリーエム株式会社 3M SUMITOMO 3M LIMITED					

寸法/DIM.	.0	.00	.000
mm	±.3	±.13	±.XXX
角度/ANGULAR	± X' XX		

X-ON Electronics

Largest Supplier of Electrical and Electronic Components

Click to view similar products for [D-Sub Backshells](#) category:

Click to view products by [3M](#) manufacturer:

Other Similar products are found below :

[600X51137X](#) [600X54009X](#) [66241-12A](#) [M85049/6-38N](#) [M85049/86-12N03](#) [M85049/90-13P03](#) [70.350.0636.4](#) [70.350.2435.1](#) [72.350.1035.2](#)
[72.352.2435.1](#) [73.359.4035.3](#) [829472-1](#) [PCS-E20W](#) [970-015-040R011](#) [970-025-030R121](#) [971-009-030R121](#) [971-009-040R011](#) [971-015-](#)
[040R011](#) [DPH-B-003](#) [1437013-9](#) [1484402-8](#) [156-3025-EX](#) [16-500800](#) [165X02659X](#) [165X03399A](#) [165X10259X](#) [165X11359X](#)
[165X11689X](#) [165X11759X](#) [165X11889X](#) [165X11899X](#) [165X13019X](#) [165X13029X](#) [165X13169X](#) [165X13199X](#) [165X13239X](#)
[165X13389X](#) [165X13489X](#) [165X14219X](#) [165X14429X](#) [165X14449X](#) [165X17409X](#) [165X17439X](#) [165X17569X](#) [165X17599X](#)
[165X17609X](#) [165X17979X](#) [L171373](#) [971-025-030R121](#) [300X10989X](#)