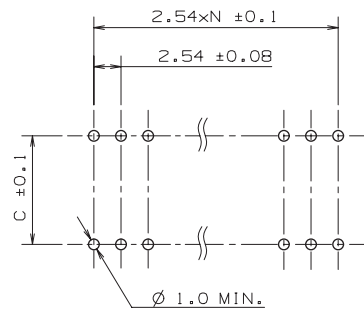
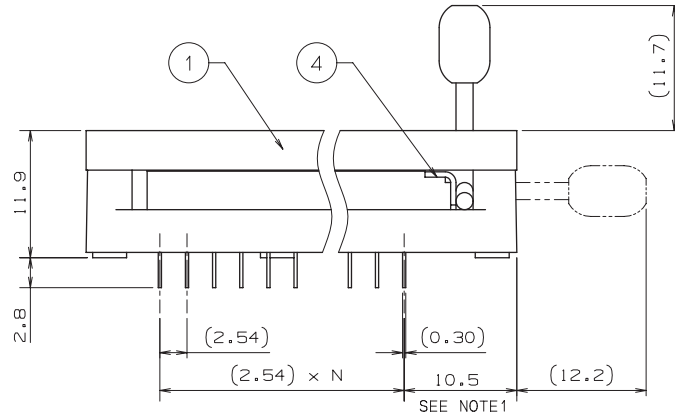
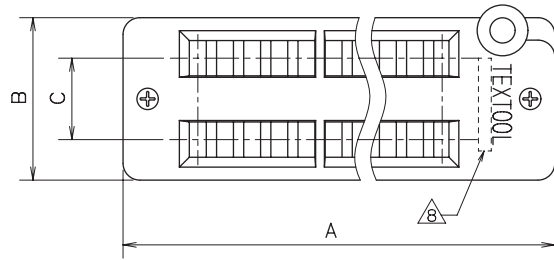


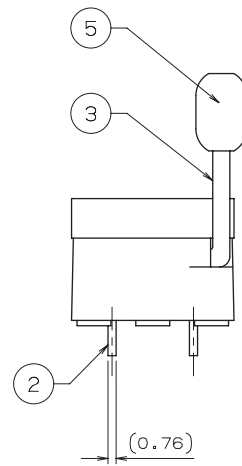
項/ITEM	部品名/PART NAME	個数/EACH	材質/MATERIAL	備考/NOTE
1	ボディ/BODY	1	ガラス入りポリサルホン/GLASS REINFORCED PSF 色調:緑/COLOR:GREEN	
2	コンタクト/CONTACT	14~64	ペリリウム銅/Be-Cu [-0602J] ニッケル下地金めっき /GOLD PLATING OVER NICKEL PLATING 金めっき /GOLD:0.76μm ニッケルめっき /NICKEL:1.3μm	
3	カムレバー/CAM LEVER	1	ステンレス/STAINLESS STEEL	
4	ウエアプレート/WEAR PLATE	1	ペリリウム銅/Be-Cu	
5	ノブ/KNOB	1	ガラス入りポリサルホン/GLASS REINFORCED PSF 色調:緑/COLOR:GREEN	

注 記/NOTES

1. 64ピンのとき 12.8
/THIS DIMENSION IS 12.8 FOR THE 64
LEADS SOCKETS.



PCBホールパターン参考図
PCB HOLE PATTERN (Ref.)



製品番号 PRODUCT NO.	コンタクト数 CONTACT Q'TY	DIM "A" [mm]	DIM "B" [mm]	DIM "C" [mm]	N
214-3339-00-0602J	14	32.5 ^{△9}	15.0 ^{△4}	7.62	6
216-3340-00-0602J	16	35.3	15.2	7.62	7
218-3341-00-0602J	18	37.8	15.0 ^{△5}	7.62	8
220-3342-00-0602J	20	40.2 ^{△10}	15.0 ^{△6}	7.62	9
222-3343-00-0602J	22	43.1 ^{△11}	17.8	10.16	10
224-5248-00-0602J	24	45.3 ^{△12}	15.2	7.62	11
228-4817-00-0602J	28	50.5	17.8	10.16	13
240-3639-00-0602J	40	65.5	33.0	25.40	19
264-4493-00-0602J	64	100.6 ^{△13}	33.0	22.86	31

REV.	年・月・日 DATE	記 事 DESCRIPTION	改訂者 DR.	査閲 CH.
E	5/20/20	^{△14} ^{△15} ^{△16} WAS 15.2 ^{△12} WAS 45.5, ^{△13} WAS 100.3, ^{△9} WAS 33.0, ^{△10} WAS 40.4, ^{△11} WAS 42.9.	Y.T	M.K
D	6/23/10	^{△8} DELETED PAT.NO.	M.N	Y.T
C	2/23/07	^{△5} ~ ^{△7} WAS -0602	W.Y	T.N
B	1/13/00	^{△4} ADDED.	T.O	T.N
A	9/10/99	^{△3} OBSOLETE OF 3344,3345,3346,4262, 4775 SOCKETS ^{△1} ^{△2} OBSOLETE OF 0605 TYPE	T.O	T.N
	7/5/95	REDRAWN E4-1311-1244		

承認/APP. H. INOKUCHI	7/5/95	単位/UNIT mm
査閲/CH. H. ODAGIRI	7/5/95	尺度/SCALE
設計/DE. M. NAITO	7/5/95	FREE
第3角法/THIRD ANGLE PROJECTION		
指定外寸公差 TOLERANCE UNLESS NOTED		
寸法/DIM.	.0	.00
mm	±.3	±0.13
		±.XXX
角度/ANGULAR	±1°	

© スリーエム ジャパン株式会社/3M Japan Limited
この図面はスリーエム ジャパンが著作権を所有していますので当社による
許可を得ないで複製及びスリーエム ジャパンが認めた目的以外に使用
してはなりません。

THIS DOCUMENT CONTAINS INFORMATION
WHICH IS PROPRIETARY TO 3M JAPAN
LIMITED. NO REPRODUCTION OR PUBLICA-
TION OF THIS DOCUMENT, IN WHOLE OR
IN PART, SHALL BE MADE WITHOUT
WRITTEN AUTHORIZATION FROM 3M JAPAN.

スリーエム ジャパン株式会社
3M Japan Limited

名称/TITLE

TEXT001
ZIF type
DIP Test Socket II
2XX-XXXX-00-0602J ^{△4}^{△5}

図面番号/DRAWING NO.
3U-0010-0999-3

改訂/REV.
E

X-ON Electronics

Largest Supplier of Electrical and Electronic Components

Click to view similar products for [Adhesive Tapes](#) category:

Click to view products by [3M](#) manufacturer:

Other Similar products are found below :

[56-YELLOW-34"X72YD](#) [00-021200-13972-7](#) [021200-64630](#) [60 TAPE \(1"\)](#) [62-GRAY-12"X36YD](#) [62-GRAY-1"X36YD](#) [69-1"X36YD](#) [764-1"x36yd-Red](#) [764-1"x36yd-White](#) [9500PC-3/4](#) [967454-1](#) [1181 19MM X 16,5 METERS](#) [130C-1X15FT](#) [E39-RS1-CA](#) [1900-48mm](#) [22-1/2X36YD](#) [88-SUPER-34X44FT](#) [890103N001](#) [2670](#) [96](#) [EVK-TA-TM047NBH01](#) [20-1"X60YDS](#) [2020-18mmx55m](#) [H150](#) [363](#) [3900-Blue](#) [3939-24mmx55m](#) [44-TAN-14"X90YD](#) [4504-34x18](#) [471-Trans-1"x36yd-Bulk](#) [5414 34X36](#) [35-Gray-1/2](#) [4008-12"X36YD](#) [4104-34"x18yd](#) [4116](#) [444-1"x36yd](#) [4466 1"](#) [4466W-1/2"x36yd](#) [4492B-12"x72yd](#) [4492B-1"x72yd](#) [4496W-12"x36yd](#) [4508-1"x36yd](#) [4516-3/8x36](#) [4726](#) [1/2"X36YD](#) [054007-43154](#) [054007-43152](#) [06149](#) [11-32-2857](#) [5419 1/2"](#) [56 TAPE \(1/2"\)](#)