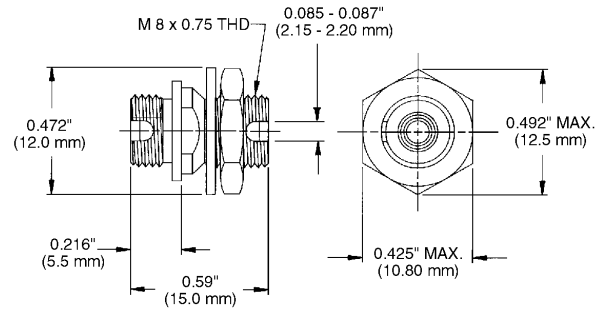




8211 D-Mount Coupling

268

### 8211-APC Coupling



## Specifications for 3M™ FC Couplings

	Multimode	Single-mode	Single-mode	Single-mode
Product Number	6210	8210	8211	8211 APC*
Housing design	Square Flanged	Square Flanged	D-Mount	D-Mount
Operating temperature (-40° to 185°F)	-40° to 85°C (-40° to 185°F)	-40° to 85°C (-40° to 185°F)	-40° to 85°C (-40° to 185°F)	-40° to 85°C (-40° to 185°F)
Material Sleeve Housing	Phosphor Bronze Metal	Zirconia ceramic Metal	Zirconia ceramic Metal	Zirconia ceramic Metal
Ordering Information				
Packaging	1/cs.	1/cs	1/cs	1/cs.
Minimum order	1 each	1 each	1 each	1 each
UPC	054007-70872	054007-48805	051138-11913	051138-57576

\*For PC applications also.



## X-ON Electronics

Largest Supplier of Electrical and Electronic Components

*Click to view similar products for [Fibre Optic Connectors](#) category:*

*Click to view products by [3M](#) manufacturer:*

Other Similar products are found below :

[0004700001](#) [6100-R](#) [6313](#) [F709034706](#) [F709722200](#) [F709730000](#) [F718183204](#) [F727403500](#) [F727752800](#) [8119](#) [9440F20-27S-190](#) [944-120-6001](#) [9441F10SL-3S](#) [9444W28-21S](#) [9444W36-10S](#) [9446F10SL-4S](#) [9446W20-16S](#) [953-101-5310-P](#) [954-101-57202B](#) [A0270169](#) [12-9122](#) [12-5702](#) [AX101713](#) [AX102420](#) [AX103923](#) [AX104024](#) [AX104193](#) [AX104230](#) [AX104498](#) [AX104562](#) [AX105203-B25](#) [AX105205-S1](#) [EHSC2M](#) [181-011-126](#) [181-011-S](#) [181-057-126](#) [HRFC-R2\(40\)](#) [NKSOPBUY](#) [20500002116](#) [2064996-1](#) [20800001065](#) [2170](#) [9132](#) [2612](#) [2620](#) [9291](#) [9440F16-10S](#) [9440F20-18S](#) [9442W14S-10P](#) [9446F16-10S-190](#)