

THIS DRAWING IS UNPUBLISHED.

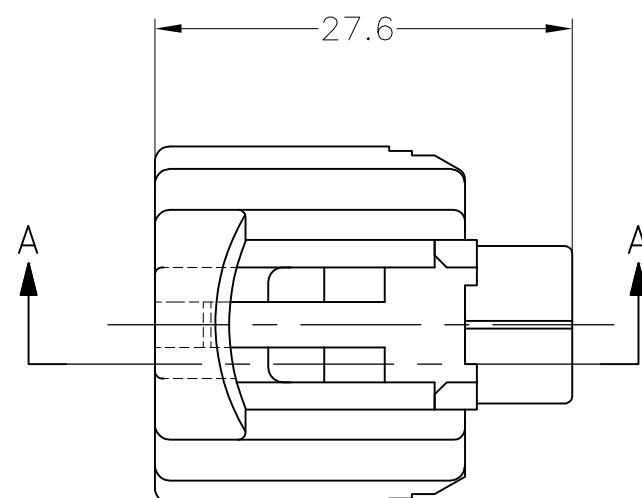
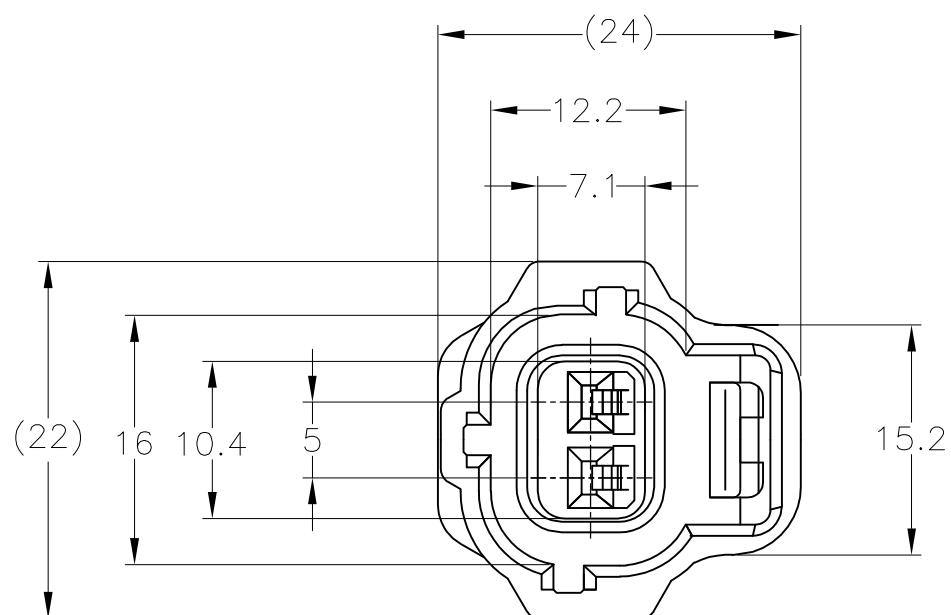
RELEASED FOR PUBLICATION

-. -. .

© COPYRIGHT 2014 Tyco Electronics Japan G.K.

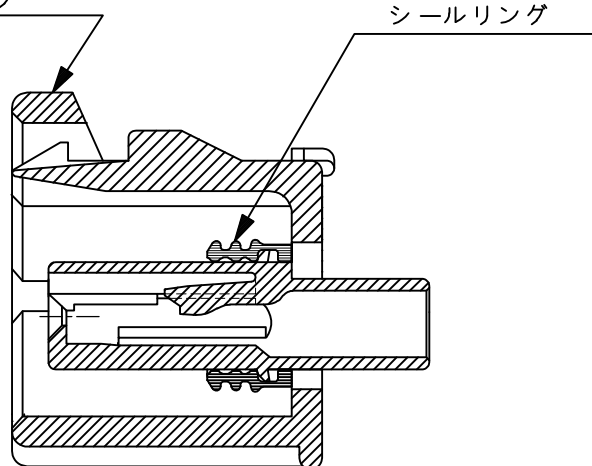
ALL RIGHTS RESERVED.

LOC	DIST	REVISIONS					
		P	LTR	DESCRIPTION	DATE	DWN	APVD
J	-		A	RELEASED	06AUG14	DM	TK



① PLUG HOUSING
プラグハウジング

② SEAL RING
シールリング



A-A

注;

- 1 本品はプラグハウジング単体とNBR製シールリングから構成されている。
- 2 適用端子品番：下表による。

コンタクト型番	適用電線	被覆外径
171630	AVS 0.2~AV 0.5	φ1.4~φ2.4
171662	AVS 0.5~1.25	φ2~φ2.6

③ シールリングはフタル酸フリー品である。

NOTE;

- 1 THIS PRODUCT CONSISTS OF A PLUG HOUSING AND A SEAL RING WHICH IS MADE OF NBR
- 2 APPLIED CONTACT ;

CONTACT PN	WIRE RANGE	INSULATION DIA
171630	AVS 0.2~AV 0.5	φ1.4~φ2.4
171662	AVS 0.5~1.25	φ2~φ2.6

③ SEAL RING IS NON-BIS TYPE

NBR/BLACK	PBT/BLACK	2822361-1
② SEAL RING	① PLUG HOUSING	PART NUMBER
MATERIAL / COLOR		

THIS DRAWING IS A CONTROLLED DOCUMENT.		DWN D.MATSUURA 06AUG2014	TE Connectivity												
DIMENSIONS: mm		CHK S.IWATANI 06AUG2014													
TOLERANCES UNLESS OTHERWISE SPECIFIED:		APVD T.KOHNO 06AUG2014	NAME												
<table border="0"> <tr><td>0 < x ≤ 10</td><td>: ±0.2</td></tr> <tr><td>10 < x ≤ 30</td><td>: ±0.25</td></tr> <tr><td>30 < x ≤ 100</td><td>: ±0.3</td></tr> <tr><td>ANGLE ;</td><td>±3°</td></tr> <tr><td>角度</td><td></td></tr> </table>		0 < x ≤ 10	: ±0.2	10 < x ≤ 30	: ±0.25	30 < x ≤ 100	: ±0.3	ANGLE ;	±3°	角度		PRODUCT SPEC 108-5262	070 SERIES EJ-2 CONNECTOR 2 POSITION PLUG HOUSING KEY C		
0 < x ≤ 10	: ±0.2														
10 < x ≤ 30	: ±0.25														
30 < x ≤ 100	: ±0.3														
ANGLE ;	±3°														
角度															
MATERIAL SEE TABLE		FINISH -	APPLICATION SPEC -	SIZE A3	CAGE CODE 00779										
		WEIGHT 5.3 g	DRAWING NO C-2822361	RESTRICTED TO -											
CUSTOMER DRAWING			SCALE 2:1	SHEET 1 OF 1	REV A										

X-ON Electronics

Largest Supplier of Electrical and Electronic Components

Click to view similar products for [Automotive Connectors](#) category:

Click to view products by [TE Connectivity](#) manufacturer:

Other Similar products are found below :

[003-018-000](#) [600858](#) [60403001](#) [60993906-B](#) [60993913-B](#) [629515004020001](#) [M902-2131](#) [M902-2161](#) [M902-2344](#) [72.330.1035.1](#)
[73.353.4028.0](#) [F118010](#) [F119300-B](#) [F132210](#) [F132210-B](#) [F166900](#) [F180100](#) [F258300](#) [F258300-B](#) [F294300-B](#) [F339100](#) [F339700](#) [F358300-](#)
[B](#) [F374110](#) [F407400](#) [F412210](#) [F427600](#) [F444110](#) [F487000](#) [F495100-B](#) [F500900-B](#) [F509500B-B](#) [770444-1](#) [776880-1](#) [827153-1](#) [881735-1](#)
[8N1515-32-24P](#) [9-1326727-8](#) [9-1326729-8](#) [925467-1](#) [925474-1](#) [928905-1](#) [936398-2](#) [964562-1](#) [964562-4](#) [964731-2](#) [965051-1](#) [968782-1](#)
[GT17SA-8DS-HU](#) [GT17VS-10DP-5.2CF](#)