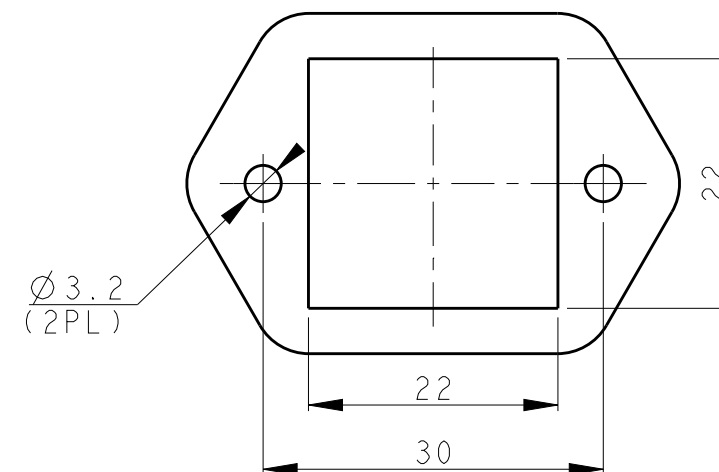
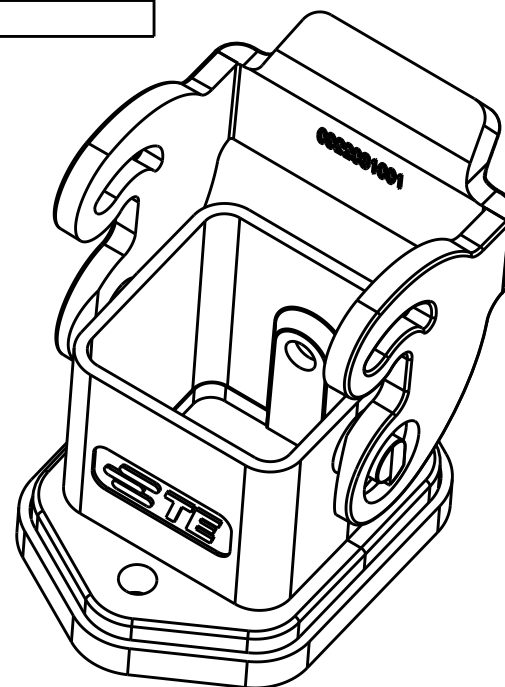
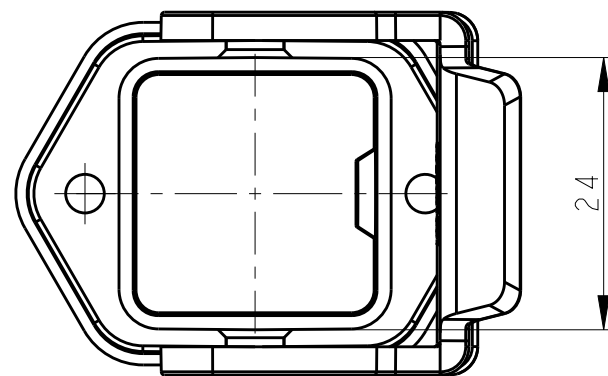


REVISIONS

P	LTR	DESCRIPTION	DATE	DWN	APVD
	A	INITIAL RELEASE	22APR2015	DL	CW



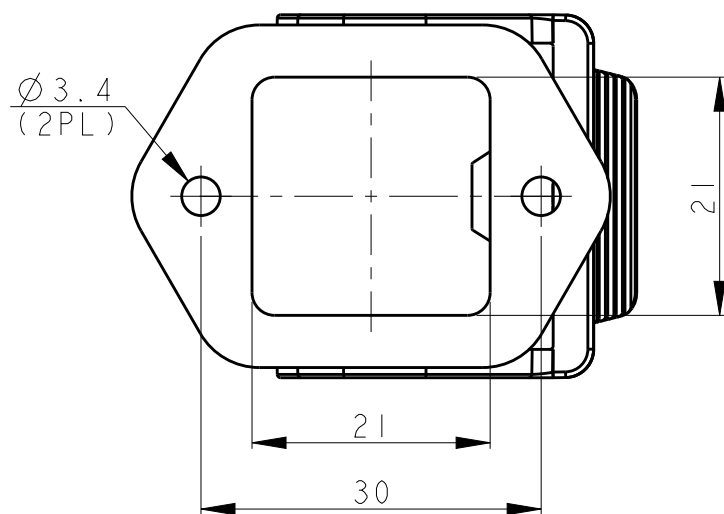
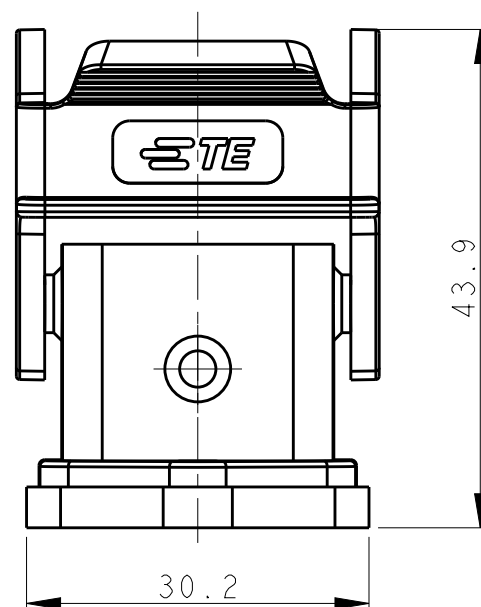
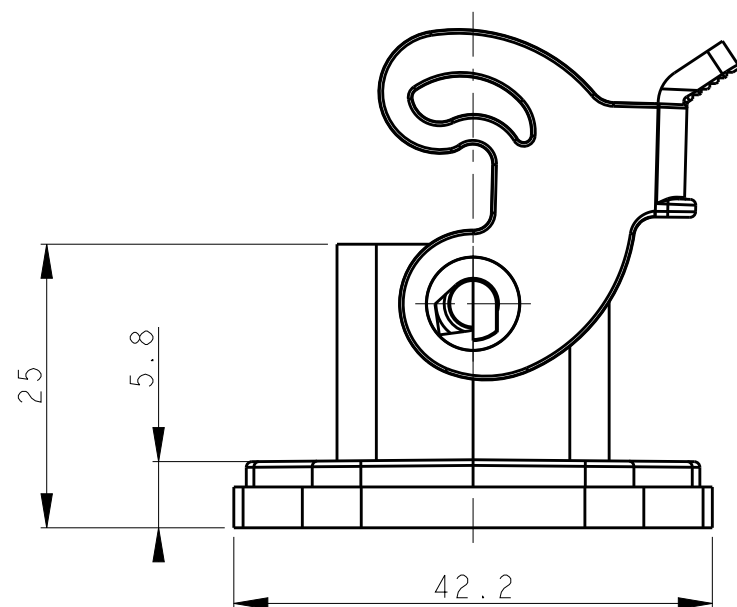
PANNEL CUT OUT

NOTES:


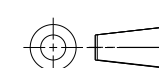
- 1. TECHNICAL CHARACTERISTICS:
 BODY MATERIAL: PC
 OPERATION TEMPERATURE: -40-+125°C
 DEGREE OF PROTECTION: IP65 (MATED)

注释:

- 1. 技术参数:
 主体材料: PC
 工作温度: -40-+125°C
 防护等级: IP65(配合)



T1509031100-000	H3A-AG
ASSEMBLY PART NUMBER	ASSEMBLY PART DESCRIPTION

THIS DRAWING IS A CONTROLLED DOCUMENT.		DWN	22APR2015	 TE Connectivity	
		DAVID LI	22APR2015		
		CHK	CHRIS WANG		
		APVD	XU XIANG		
DIMENSIONS:		TOLERANCES UNLESS OTHERWISE SPECIFIED:		NAME	
mm				H3A-AG	
		0 PLC	±-	PRODUCT SPEC	
		1 PLC	±-	108-137134	
		2 PLC	±-	APPLICATION SPEC	
		3 PLC	±-	114-137134	
MATERIAL		FINISH		SIZE	RESTRICTED TO
-		-		A3	-
-		-		CAGE CODE	DRAWING NO
				-	©-T1509031100000
				WEIGHT	
				-	
				CUSTOMER DRAWING	SCALE
					3:2
				SHEET	OF
				1	1
				REV	A

X-ON Electronics

Largest Supplier of Electrical and Electronic Components

Click to view similar products for [Heavy Duty Power Connectors](#) category:

Click to view products by [TE Connectivity](#) manufacturer:

Other Similar products are found below :

[1424439](#) [1424438](#) [09330062652](#) [2-8675P1](#) [605601-1](#) [6340G1](#) [6341G1](#) [6360G1](#) [6373G1](#) [6374g2](#) [6396G1](#) [647757-1](#) [66394-4](#) [6643411-1](#)
[6646058-2](#) [6646137-1](#) [6646138-1](#) [6646348-1](#) [6646479-1](#) [6646608-1](#) [6646786-1](#) [6646940-1](#) [6651091-1](#) [6651525-1](#) [6651529-1](#) [6651778-1](#)
[6651788-1](#) [696465-1](#) [696475-1](#) [73000005059](#) [73000005349](#) [73000005642](#) [73080255059](#) [73080965046](#) [765-15-0080A](#) [765-16-0080B](#)
[789.700-44](#) [789.700-54](#) [80-1010](#) [80-9](#) [827381-1](#) [829992-1](#) [902-77-02113](#) [PL00U-301-10D10](#) [PM103MOOLOO](#) [PM16S1620S32-50](#)
[PM212MOOLOO](#) [PM309FOOLOO](#) [PM324FOOLCH](#) [PMHPAF11S03](#)