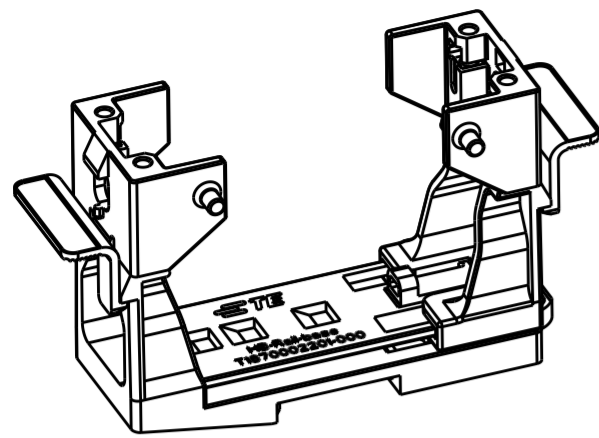


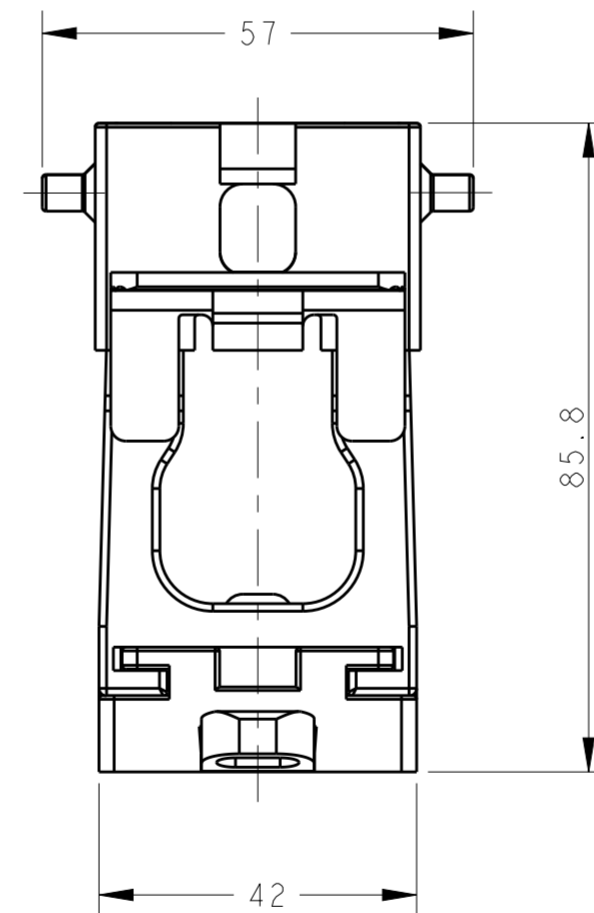
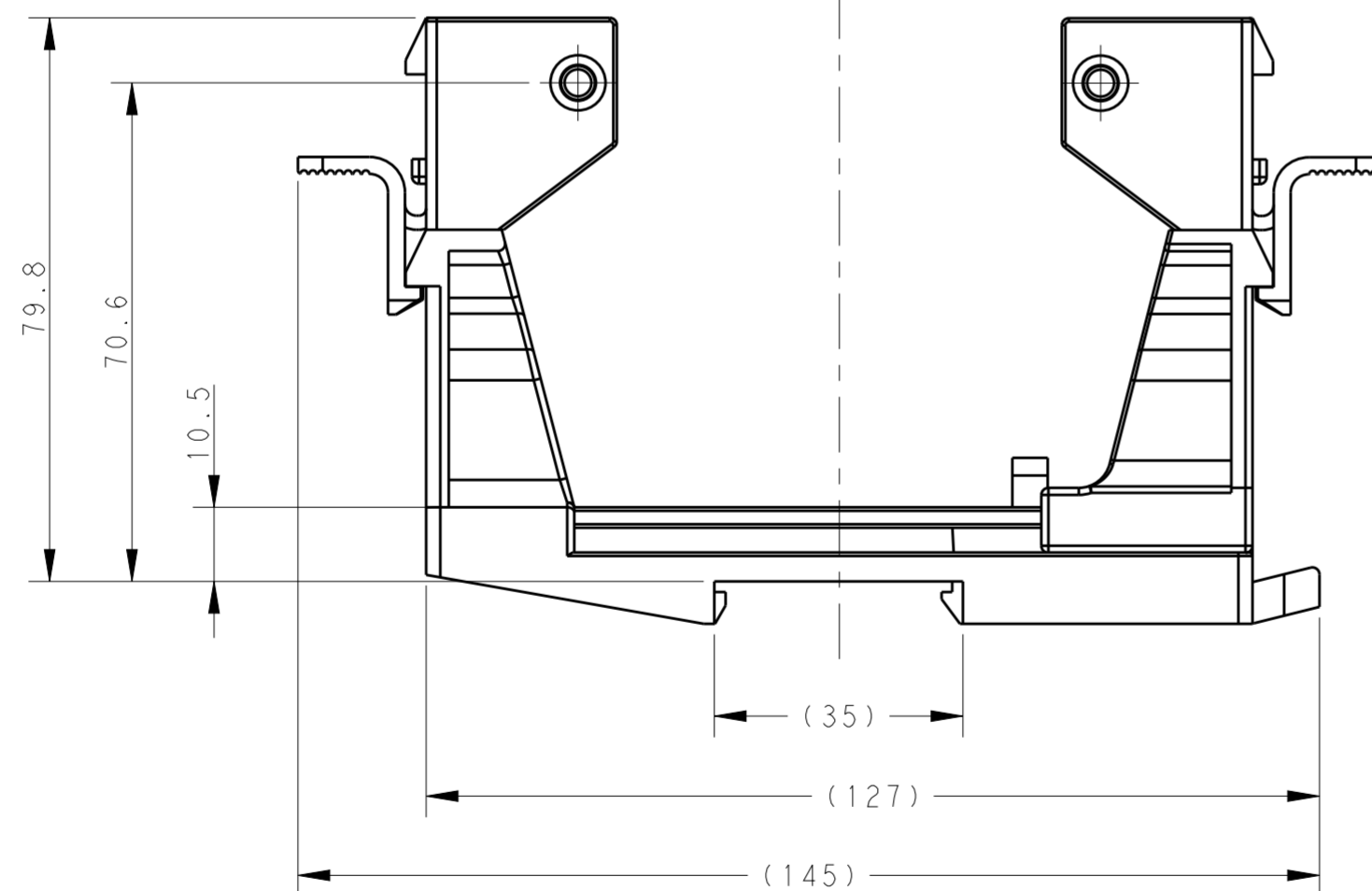
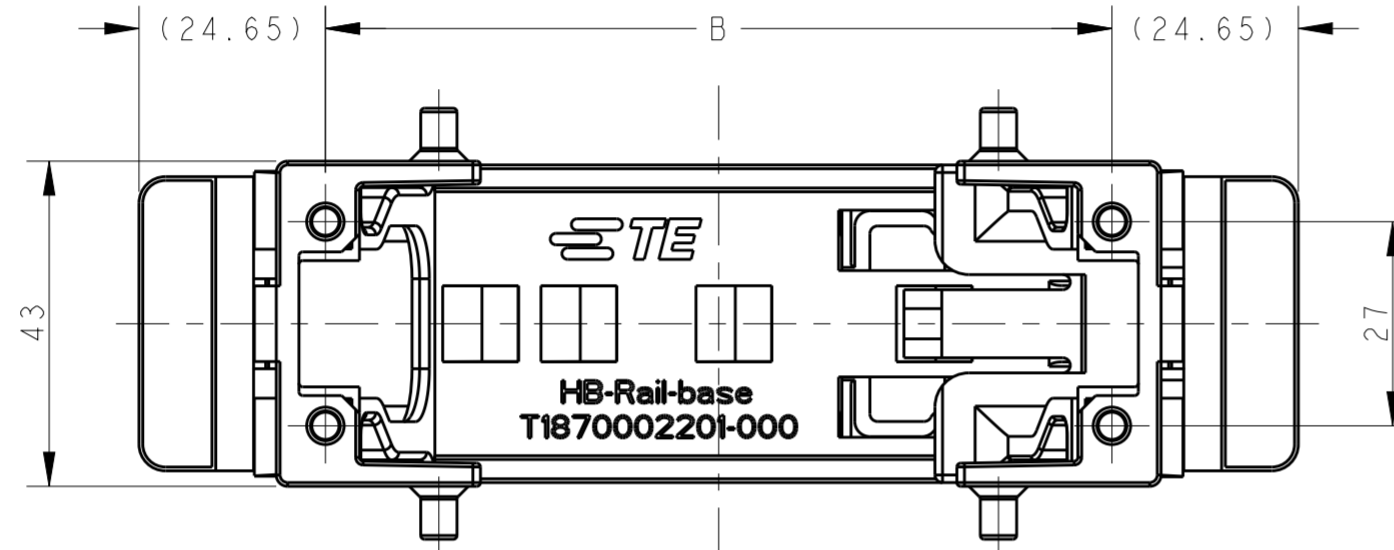
THIS DRAWING IS UNPUBLISHED. RELEASED FOR PUBLICATION 20  
 © COPYRIGHT 20 BY - ALL RIGHTS RESERVED.

REVISIONS				
P	LTR	DESCRIPTION	DATE	APVD
	A	INITIAL	28JAN2016	DW CW
	A1	ECR-16-004255	21MAR2016	DW CW



SCALE 1:2

HB-RAIL-BASE FOR H6B 按H6B芯件导轨安装支架底座使用时	44
HB-RAIL-BASE FOR H10B 按H10B芯件导轨安装支架底座使用时	57
HB-RAIL-BASE FOR H16B 按H16B芯件导轨安装支架底座使用时	77.5
HB-RAIL-BASE FOR H24B 按H24B芯件导轨安装支架底座使用时	104
PART DESCRIPTION 描述	DIMENSOIN B 尺寸B



NOTES:

- 1. TECHNICAL CHARACTERISTICS:  
 INSULATION MATERIAL: PC  
 FLAMMABILITY: UL94V-0  
 OPERATION TEMPERATURE: -40°C~+125°C

注释:

- 1. 技术参数:  
 绝缘材料: PC  
 阻燃等级: UL94V-0  
 工作温度: -40°C~+125°C

T1870002201-000	HB-RAIL-BASE HB芯件导轨安装支架底座(H6B-H24B)
PART NUMBER 料号	PART DESCRIPTION 描述

THIS DRAWING IS A CONTROLLED DOCUMENT.		DWN 28JAN2016 DAVID WANG	TE Connectivity	
DIMENSIONS: mm		CHK 28JAN2016 CHRIS WANG		
TOLERANCES UNLESS OTHERWISE SPECIFIED:		APVD 28JAN2016 XIANG XU	NAME HB-RAIL-BASE	
0 PLC ± 1 PLC ± 2 PLC ± 3 PLC ± 4 PLC ± ANGLES ± FINISH -		PRODUCT SPEC -	SIZE A2	CAGE CODE 00779
MATERIAL -		APPLICATION SPEC -	DRAWING NO T1870002201000	RESTRICTED TO -
-		WEIGHT -	SCALE 1:1	SHEET 1 OF 1
-		CUSTOMER DRAWING	REV A1	

## X-ON Electronics

Largest Supplier of Electrical and Electronic Components

*Click to view similar products for [Heavy Duty Power Connectors](#) category:*

*Click to view products by [TE Connectivity](#) manufacturer:*

Other Similar products are found below :

[1424439](#) [1424438](#) [09330062652](#) [2-8675P1](#) [605601-1](#) [6340G1](#) [6341G1](#) [6360G1](#) [6373G1](#) [6374g2](#) [6396G1](#) [647757-1](#) [66394-4](#) [6643411-1](#)  
[6646058-2](#) [6646137-1](#) [6646138-1](#) [6646348-1](#) [6646479-1](#) [6646608-1](#) [6646786-1](#) [6646940-1](#) [6651091-1](#) [6651525-1](#) [6651529-1](#) [6651778-1](#)  
[6651788-1](#) [696465-1](#) [696475-1](#) [73000005059](#) [73000005349](#) [73000005642](#) [73080255059](#) [73080965046](#) [765-15-0080A](#) [765-16-0080B](#)  
[789.700-44](#) [789.700-54](#) [80-1010](#) [80-9](#) [827381-1](#) [829992-1](#) [902-77-02113](#) [PL00U-301-10D10](#) [PM103MOOLOO](#) [PM16S1620S32-50](#)  
[PM212MOOLOO](#) [PM309FOOLOO](#) [PM324FOOLCH](#) [PMHPAF11S03](#)