

THIS DRAWING IS UNPUBLISHED.

RELEASED FOR PUBLICATION

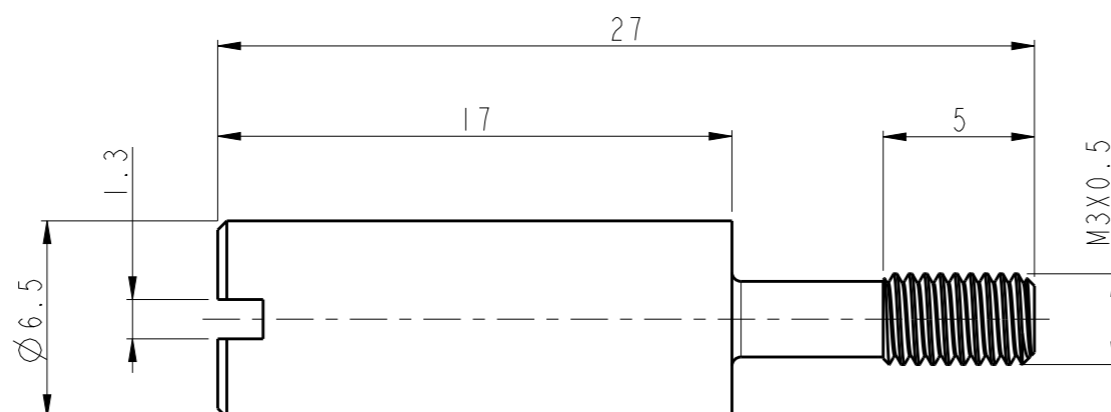
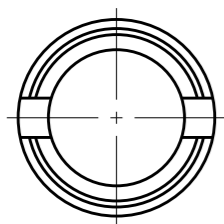
20

© COPYRIGHT 20 BY -

ALL RIGHTS RESERVED.

REVISIONS

P	LTR	DESCRIPTION	DATE	DWN	APVD
	A	INITIAL	09JAN2016	RL	CW
	AI	ECR-16-014268	11OCT2016	YC	CW

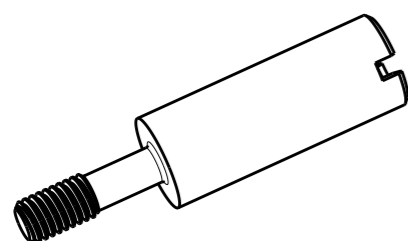
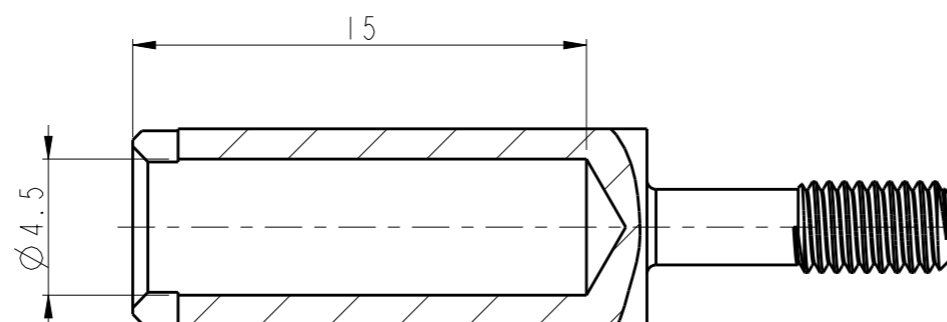


NOTES:

- 1. TECHNICAL CHARACTERISTICS:
CODING PIN MATERIAL: SUS 303
RECOMMENDED TIGHTENING TORQUE 0.5Nm


注释:

- 1. 技术参数:
编码销材料: SUS 303
推荐拧紧力矩为0.5Nm



SCALE 2:1

T0931006527-200	CODING-PIN-M3-LSTF	LENGTHEN STAINLESS STEEL FEMALE CODING PIN 加长型不锈钢母编码销
PART NUMBER 料号	PART DESCRIPTION 描述	

THIS DRAWING IS A CONTROLLED DOCUMENT.		DWN ROY LIU 09JAN2016	 TE Connectivity	
DIMENSIONS: mm		CHK KYLE ZENG 09JAN2016		
TOLERANCES UNLESS OTHERWISE SPECIFIED:		APVD CHRIS WANG 09JAN2016	NAME CODING-PIN-M3-LSTF	
0 PLC ±-		PRODUCT SPEC	-	
1 PLC ±-		APPLICATION SPEC	-	
2 PLC ±-		WEIGHT	-	
3 PLC ±-		CUSTOMER DRAWING	-	
4 PLC ±-		SCALE	4:1	
ANGLES ±-		FINISH	-	
MATERIAL		SIZE	CAGE CODE	DRAWING NO
-		A3	00779	©-T0931006527200
-		RESTRICTED TO		-
-		SHEET		1 OF 1
-		REV		AI

X-ON Electronics

Largest Supplier of Electrical and Electronic Components

Click to view similar products for [Heavy Duty Power Connectors](#) category:

Click to view products by [TE Connectivity](#) manufacturer:

Other Similar products are found below :

[1424439](#) [1424438](#) [09330062652](#) [2-8675P1](#) [605601-1](#) [6340G1](#) [6341G1](#) [6360G1](#) [6373G1](#) [6374g2](#) [6396G1](#) [647757-1](#) [66394-4](#) [6643411-1](#)
[6646058-2](#) [6646137-1](#) [6646138-1](#) [6646348-1](#) [6646479-1](#) [6646608-1](#) [6646786-1](#) [6646940-1](#) [6651091-1](#) [6651525-1](#) [6651529-1](#) [6651778-1](#)
[6651788-1](#) [696465-1](#) [696475-1](#) [73000005059](#) [73000005349](#) [73000005642](#) [73080255059](#) [73080965046](#) [765-15-0080A](#) [765-16-0080B](#)
[789.700-44](#) [789.700-54](#) [80-1010](#) [80-9](#) [827381-1](#) [829992-1](#) [902-77-02113](#) [PL00U-301-10D10](#) [PM103MOOLOO](#) [PM16S1620S32-50](#)
[PM212MOOLOO](#) [PM309FOOLOO](#) [PM324FOOLCH](#) [PMHPAF11S03](#)