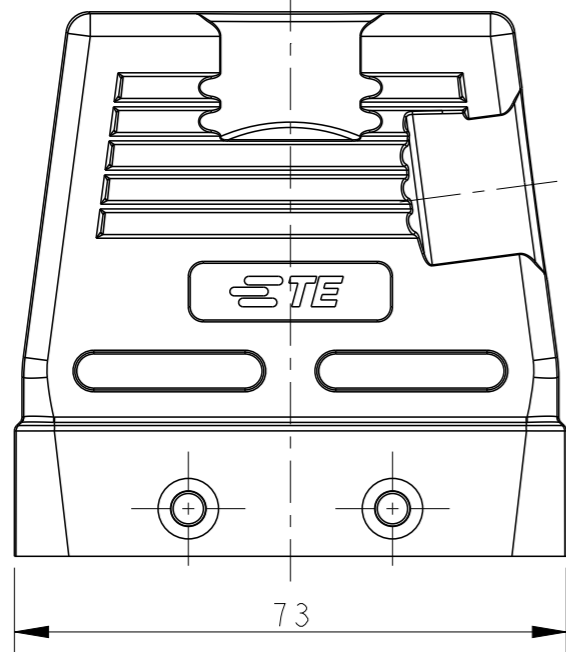
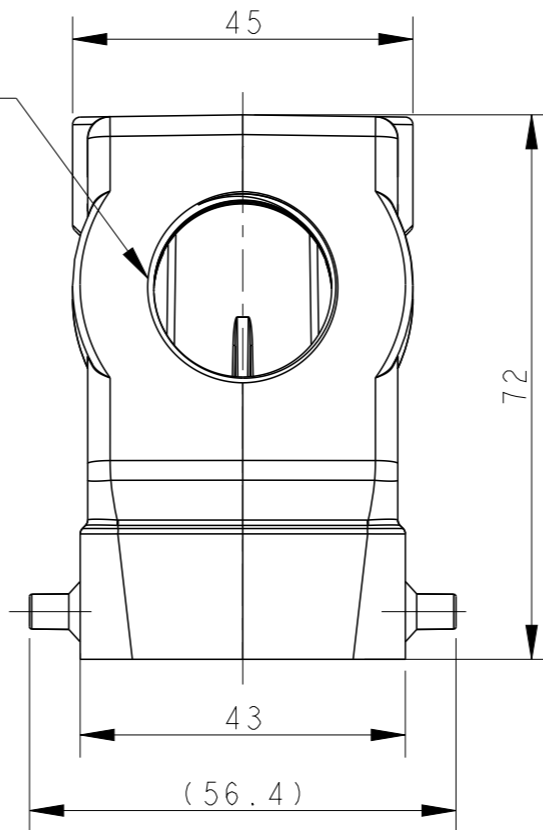


REVISIONS

P	LTR	DESCRIPTION	DATE	DWN	APVD
	A	INITIAL	26FEB2016	RL	CW

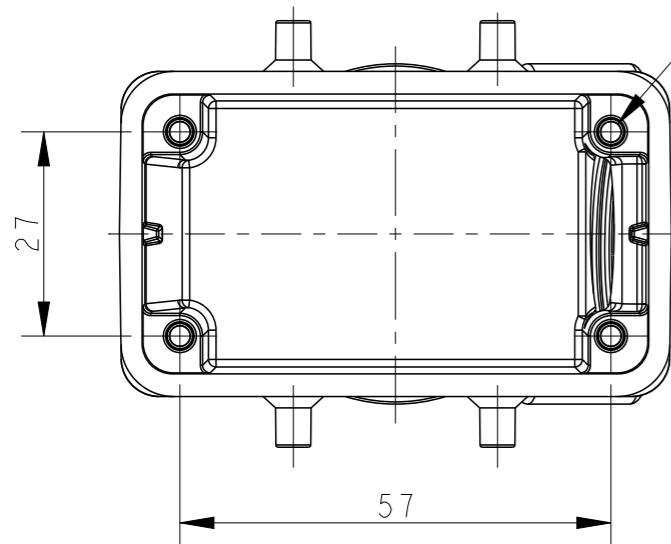


PG/M THREAD
PG/M 螺纹孔

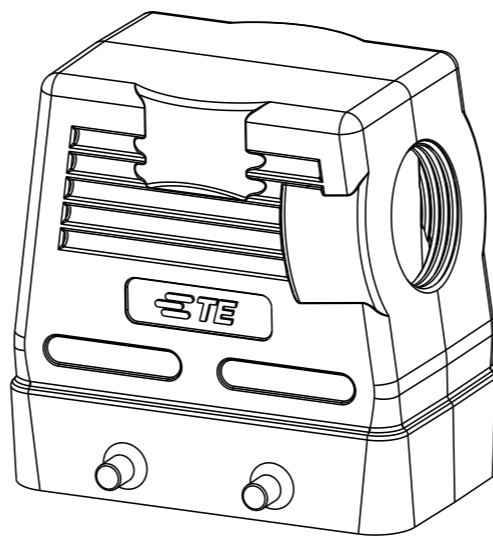


NOTES:
 1. TECHNICAL CHARACTERISTICS:
 HOOD MATERIAL: DIE CAST ALUMINIUM ALLOY
 SURFACE: CONDUCTIVE PAINTING
 DEGREE OF PROTECTION: IP65 (MATED)

注释:
 1. 技术参数:
 上壳材料: 铝合金
 表面处理: 喷导电漆
 防护等级: IP65(配合)



4 X M3
THREAD



SCALE 4:5

T1230105116-000	H10B-TSH-EMC-PG16 H10B带屏蔽上壳(侧出PG16、4耳、高结构)	PG16
T1230105121-000	H10B-TSH-EMC-PG21 H10B带屏蔽上壳(侧出PG21、4耳、高结构)	PG21
T1230105129-000	H10B-TSH-EMC-PG29 H10B带屏蔽上壳(侧出PG29、4耳、高结构)	PG29
T1230105120-000	H10B-TSH-EMC-M20 H10B带屏蔽上壳(侧出M20、4耳、高结构)	M20
T1230105125-000	H10B-TSH-EMC-M25 H10B带屏蔽上壳(侧出M25、4耳、高结构)	M25
T1230105132-000	H10B-TSH-EMC-M32 H10B带屏蔽上壳(侧出M32、4耳、高结构)	M32
T1230105140-000	H10B-TSH-EMC-M40 H10B带屏蔽上壳(侧出M40、4耳、高结构)	M40
ASSEMBLY PART NUMBER 成品料号	ASSEMBLY PART DESCRIPTION 成品描述	PG/M THREAD PG/M 螺纹孔

THIS DRAWING IS A CONTROLLED DOCUMENT.

DIMENSIONS:	TOLERANCES UNLESS OTHERWISE SPECIFIED:
mm	
	0 PLC ±-
	1 PLC ±-
	2 PLC ±-
	3 PLC ±-
	4 PLC ±-
	ANGLES ±-
MATERIAL	FINISH
-	-
-	-

DWN	26FEB2016
ROY LIU	
CHK	26FEB2016
KYLE ZENG	
APVD	26FEB2016
CHRIS WANG	
PRODUCT SPEC	108-137016
APPLICATION SPEC	114-137016
WEIGHT	-
CUSTOMER DRAWING	

TE Connectivity		NAME		H10B-TSH-EMC-PG/M	
		SIZE	CAGE CODE	DRAWING NO	RESTRICTED TO
A3		00779	C-T12301051XX000		-
SCALE		1:1	SHEET	1 OF 1	REV
					A

X-ON Electronics

Largest Supplier of Electrical and Electronic Components

Click to view similar products for [Heavy Duty Power Connectors](#) category:

Click to view products by [TE Connectivity](#) manufacturer:

Other Similar products are found below :

[1424439](#) [1424438](#) [09330062652](#) [2-8675P1](#) [605601-1](#) [6340G1](#) [6341G1](#) [6360G1](#) [6373G1](#) [6374g2](#) [6396G1](#) [647757-1](#) [66394-4](#) [6643411-1](#)
[6646058-2](#) [6646137-1](#) [6646138-1](#) [6646348-1](#) [6646479-1](#) [6646608-1](#) [6646786-1](#) [6646940-1](#) [6651091-1](#) [6651525-1](#) [6651529-1](#) [6651778-1](#)
[6651788-1](#) [696465-1](#) [696475-1](#) [73000005059](#) [73000005349](#) [73000005642](#) [73080255059](#) [73080965046](#) [765-15-0080A](#) [765-16-0080B](#)
[789.700-44](#) [789.700-54](#) [80-1010](#) [80-9](#) [827381-1](#) [829992-1](#) [902-77-02113](#) [PL00U-301-10D10](#) [PM103MOOLOO](#) [PM16S1620S32-50](#)
[PM212MOOLOO](#) [PM309FOOLOO](#) [PM324FOOLCH](#) [PMHPAF11S03](#)