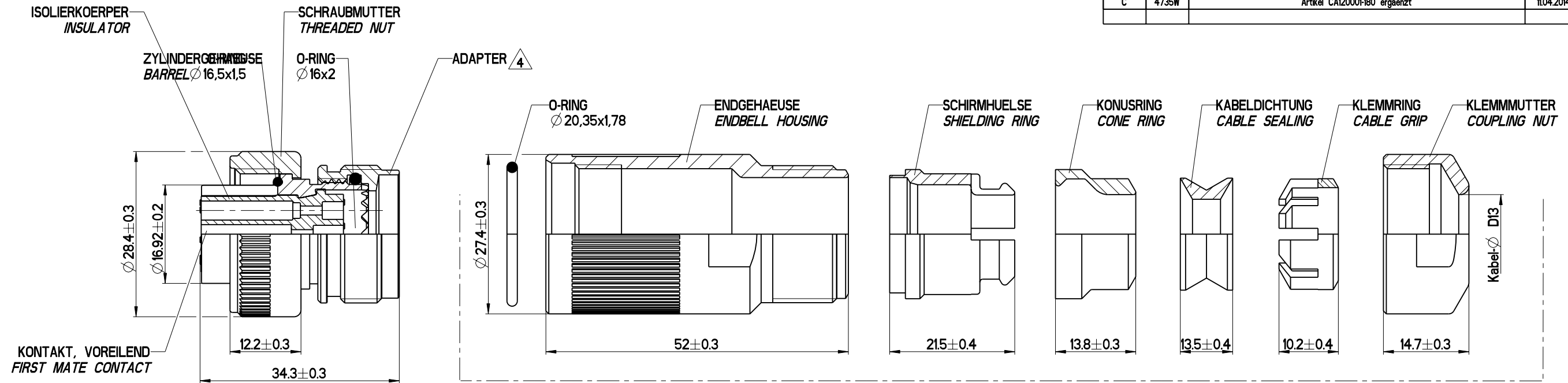
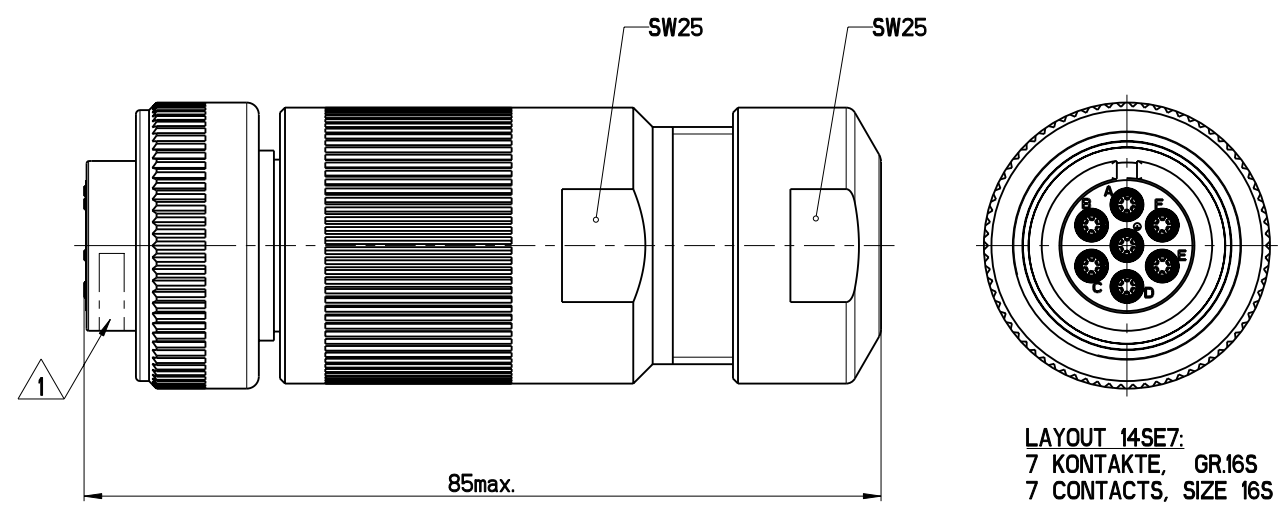


AUSGABE	AEND.-NR.	AENDERUNGS-BESCHREIBUNG	DATUM	NAME
—	1613W	neu erstellt	14.12.99	AWO
A	1987W	Zeichnung in PRO/E ueberarbeitet, SW22 hinzu	06.03.01	S/P/Ruigrok
B	4567W	Explosionsdarstellung hinzu, SW berichtigt, Kabellichtbereich berichtigt	27.09.2013	FA
C	4735W	Artikel CA120001-180 ergaenzt	11.04.2014	JH



BAUGRUPPE ENDGEHAEUSE
ASSEMBLY GROUP ENDBELL

△2	KONTAKT, BUCHSE, LOET CONTACT, SOCKET, SOLDER	
△3	KONTAKT, BUCHSE, CRIMP CONTACT, SOCKET, CRIMP	



LAYOUT 14SE7:
7 KONTAKTE, GR.16S
7 CONTACTS, SIZE 16S

KONTAKTE CONTACTS	BESTELLBEZEICHNUNG ORDER-DESIGNATION	SPL-BEZEICHNUNG SPL-DESIGNATION	SPL SPL
△2	CA120001-140	CA06COM-IN14SE7S-D13-SPL	ADAPTER MIT ENDGEH. TNM#16 ADAPTER WITH ENDBELL TNM#16
△3	CA120001-180	CA06COM-IN14SE7S-D13-01-SPL	ADAPTER MIT ENDGEH. TNM#16 UND CRIMPKONTAKTEN 031-8688-110 ADAPTER WITH ENDBELL TNM#16 AND CRIMPCONTACTS 031-8688-110

BENENNUNG DESIGNATION	WERKSTOFF MATERIAL	OBERFLAECHE FINISH
ZYLINDERGEHAEUSE BARREL	AL-LEGIERUNG AL-ALLOY	VERNICKELT NICKEL PLATED
SCHRAUBMUTTER THREADED NUT		
ADAPTER ADAPTER		
ENDGEHAEUSE ENDBELL HOUSING		
KLEMMMUTTER COUPLING NUT	SILIKON SILICONE	
KONUSRING CONE RING		
KABELDICHTUNG CABLE SEALING	CR-GUMMI CR-ELASTOMERE	
ISOLIERKOEPPER INSULATOR		
O-RING O-RING	POLYAMID	
SCHIRMHUELSE SHIELDING RING		
KLEMMRING CABLE GRIP		
KONTAKT CONTACT	CU-LEGIERUNG CU-ALLOY	VERSILBERT UND PASSIVIERT SILVER PLATED AND PASSIVATED

BEMERKUNGEN / NOTES

- △1 FELD FUER KENNZEICHNUNG / AREA FOR DESIGNATION NACH CAS25009 / ACC. TO CAS25009 FERTIGUNGSJAHR/-WOCHE / YEAR/WEEK OF MANUFACTURE ITT CANNON BESTELLBEZEICHNUNG / ORDER-DESIGNATION
- △2 LOETKONTAKTE SIND EINGEBAUT
SOLDER CONTACTS ARE INSERTED
- △3 CRIMPKONTAKTE WERDEN LOSE MITGELIEFERT
CRIMP CONTACTS ARE DELIVERED UNMOUNTED
- △4 ADAPTER AUF ZYLINDERGEHAEUSE MIT LOCTITE BEFESTIGT
ADAPTER ON BARREL FIXED WITH LOCTITE
- 5. ZUSAMMENBAU DES STECKVERBINDERS NACH VERARBEITUNGSANLEITUNG CAS25092
ASSEMBLY OF THE CONNECTOR ACC. TO WIRING AND ASSEMBLY INSTRUCTION CAS25092E
- 6. ISOLIERKOEPPER EINGEKLEBT
INSULATOR BONDED

FREE CONNECTOR, SPL

WERKSTOFF: siehe Tabelle	BEHANDLUNG: -	OBERFLAECHE: siehe Tabelle
FREIEMASSE SIEHE TABELLE	WINKELTOLERANZ ± 0,5°	FUNKTIONSMASS △
MASSSTAB 2:1	RAUHIGKEIT Ra 0,5 μ	SPC-MASS ▲
BEARBEITET AWO DATUM 14.12.1999	DATENAME K120001-0140	
GEPRUEFT HSO DATUM 15.12.1999	REFERENZ N50-6012-004	
FREIGABE RFE DATUM 15.12.1999	TEILENUMMER -	
ITT Cannon GmbH D-71384 Weinstadt Germany	BENENNUNG FREIER STECKVERB. CA120001-140 CA06COM-IN14SE7S-D13-SPL	
© ALLE RECHTE VORBEHALTEN, AUCH FUER DEN FALL DER PATENTERTUEBLING. JEDE MITTEILUNG AN DRITTE IST STRAFBAR	FORMAT A2 SEITE 1 / 1	ZEICHNUNGS-NUMMER K120001-0140 AENDERUNGSSTAND C

X-ON Electronics

Largest Supplier of Electrical and Electronic Components

Click to view similar products for [Circular MIL Spec Connector](#) category:

Click to view products by [ITT](#) manufacturer:

Other Similar products are found below :

[89075GULPR](#) [0025-262-542](#) [0025-264-3014](#) [58-570121-04S](#) [0134-213-1208](#) [0134-213-2209](#) [0025-258-000](#) [60-042022-07P](#) [60-042022-19P](#)
[60-042022-23P](#) [60-042217-10P](#) [0114-201-1278](#) [012-0467-000](#) [602GB06EG24-61SN](#) [0134-201-1207](#) [0134-213-1006](#) [6104-207-2302](#) [6104-](#)
[208-1902](#) [61-168211-04P](#) [61-168617-10P](#) [6131-202-19149P](#) [6131-204-21149P](#) [6131-208-13149P](#) [6131-209-17149P](#) [6131-210-11149P](#) [6131-](#)
[211-19149P](#) [6131-216-19149P](#) [6131-259-21149P](#) [6131-259-23149P](#) [6131-265-17149P](#) [6131-265-19149P](#) [CS3100A18-1P-472](#) [CS3100A-36-](#)
[77P](#) [CS3101A-16-55P](#) [CS3102A-10SL-55P](#) [CS3102A-14S-58P](#) [CS3102A-32-17P](#) [CS3102A32-25S](#) [CS3102C18-4P-472](#)
[CS3106A10SL3S004](#) [CS3106A-18-73S](#) [CS3108A-14S-52S](#) [CS3108A-28-51S](#) [6162-233-1277](#) [6162-324-1231](#) [M243082296Z](#)
[M2884010AC1S1](#) [CT0-24-10SC](#) [CT0M20-7PCAU](#) [M28840/17AC1G3](#)