

REVISIONS

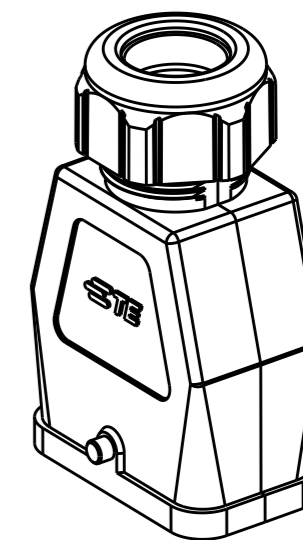
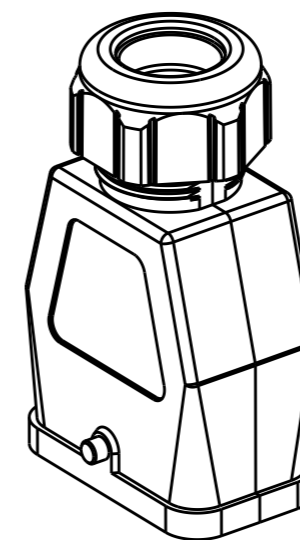
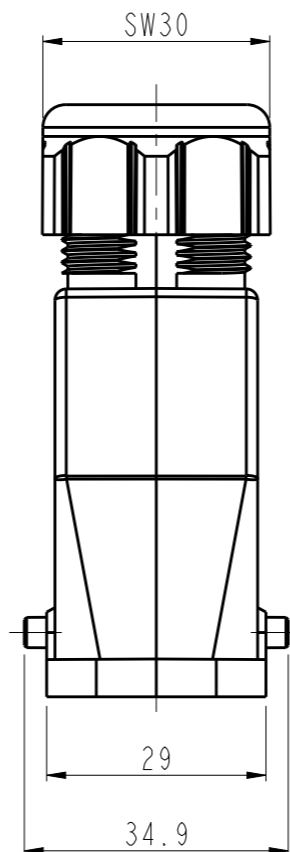
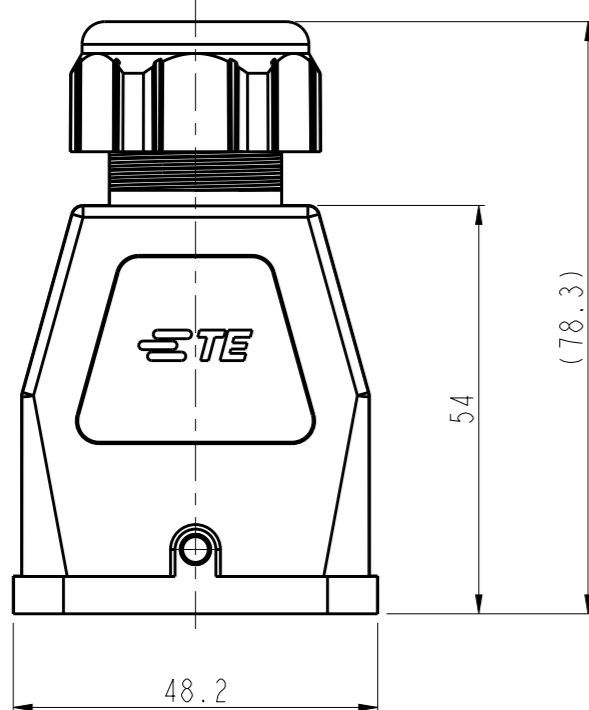
P	LTR	DESCRIPTION	DATE	DWN	APVD
	A	INITIAL	03AUG2017	QY	CW
	A1	ECR-18-000639	17JAN2018	QY	CW

NOTES:

- 1. TECHNICAL CHARACTERISTICS:
HOOD MATERIAL: POLYAMIDES
SURFACE COLOR: BLACK
DEGREE OF PROTECTION: IP65 (MATED)

注释:

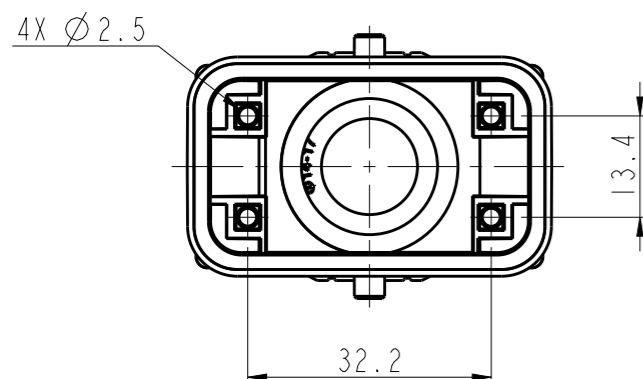
- 1. 技术参数:
外壳材料: 尼龙
颜色: 黑色
防护等级: IP65(配合)




TYPE-2: NO LOGO
类型-2: 无 LOGO

TYPE-1: TE LOGO
类型-1: TE LOGO

ALL THE DIMENSION ARE THE SAME WITH TYPE-1,
EXCEPT THE LOGO.
除了LOGO, 所有尺寸与类型-1一致.



PART NUMBER 料号	PART DESCRIPTION 描述	TYPE 类型
T1329081125-002	H8A-TG-M25 H8A PLASTIC HOOD, TOP ENTRY M25, 2 EAR, BLACK(14-17), NO LOGO H8A 塑料上壳, 顶出M25, 2耳, 黑色(14-17), 无LOGO	TYPE-2 类型-2
T1329081125-000	H8A-TG-M25 H8A PLASTIC HOOD, TOP ENTRY M25, 2 EAR, BLACK(14-17) H8A 塑料上壳, 顶出M25, 2耳, 黑色(14-17)	TYPE-1 类型-1

THIS DRAWING IS A CONTROLLED DOCUMENT.		DWN 03AUG2017 QIANG YUAN	 TE Connectivity		
DIMENSIONS: mm		CHK 03AUG2017 GINO YAO			
TOLERANCES UNLESS OTHERWISE SPECIFIED: ACC. to ISO 2768-M		APVD 03AUG2017 CHRIS WANG	NAME H8A-TG-M25		
0 PLC ±- 1 PLC ±- 2 PLC ±- 3 PLC ±- 4 PLC ±- ANGLES ±-		PRODUCT SPEC 108-137137	RESTRICTED TO		
MATERIAL		APPLICATION SPEC 114-137137	SIZE A3	CAGE CODE 00779	DRAWING NO G-T1329081125000
FINISH		WEIGHT	SCALE 1:1		SHEET 1 OF 1
-		CUSTOMER DRAWING	REV A1		

X-ON Electronics

Largest Supplier of Electrical and Electronic Components

Click to view similar products for [Heavy Duty Power Connectors](#) category:

Click to view products by [TE Connectivity](#) manufacturer:

Other Similar products are found below :

[1424439](#) [1424438](#) [09330062652](#) [2-8675P1](#) [605601-1](#) [6340G1](#) [6341G1](#) [6360G1](#) [6373G1](#) [6374g2](#) [6396G1](#) [647757-1](#) [66394-4](#) [6643411-1](#)
[6646058-2](#) [6646137-1](#) [6646138-1](#) [6646348-1](#) [6646479-1](#) [6646608-1](#) [6646786-1](#) [6646940-1](#) [6651091-1](#) [6651525-1](#) [6651529-1](#) [6651778-1](#)
[6651788-1](#) [696465-1](#) [696475-1](#) [73000005059](#) [73000005349](#) [73000005642](#) [73080255059](#) [73080965046](#) [765-15-0080A](#) [765-16-0080B](#)
[789.700-44](#) [789.700-54](#) [80-1010](#) [80-9](#) [827381-1](#) [829992-1](#) [902-77-02113](#) [PL00U-301-10D10](#) [PM103MOOLOO](#) [PM16S1620S32-50](#)
[PM212MOOLOO](#) [PM309FOOLOO](#) [PM324FOOLCH](#) [PMHPAF11S03](#)