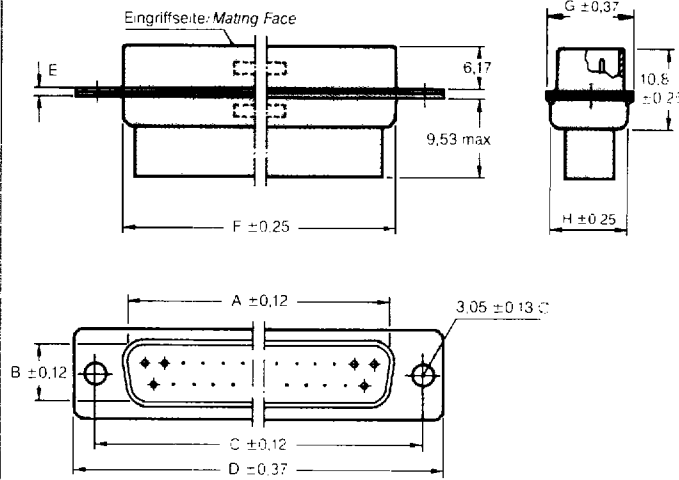


**HDM-20 (Militär)  
Steckverbinder**

**HDM-20 Military  
Connectors**

**Stiftstecker**

**Male Connector**



**Technische Daten**

**Gehäuse:**

Stahl, verzinkt/gelb chromatiert

**Isolierkörper:**

Diallyl Phthalat

**Farbe:**

blau

**Rastfedern:**

rostfreier Stahl

**Montageanleitung**

siehe Seite 1-15

**Technical Features**

**Shell:**

Steel, yellow chromed version

**Insert:**

Diallyl Phthalate

**Color:**

Blue

**Retention Springs:**

Stainless steel

**Mounting Specifications**

see page 1-15

**Gleitende Führungshülse/Floating Bushing**

0,8 mm Spiel in waagrechtlicher Richtung  
0.8 mm Float for Misalignment

Stauchseite der Hülse (Rückseite)  
Cinch Side of Bushing (Backside)

0,2 ± 0,1 mm Spiel in senkrechter Richtung  
0.2 ± 0.1 mm Overall Free Float

**Normalausführung**

**Standard Mount**

Polzahl No. of Position	Abmessungen/Dimensions (mm)										Mil.-Best.-Nr. (M 24308/) Mil. Part No. (M 24308/)	AMP Best.-Nr. AMP Part No.	Kontakte* Contacts*		
	A	B	C	D	E	F	G	H	I						
9	16,9	8,4	25,0	30,8	0,8	19,3	12,6	10,7	6,0				4-1	205556-2	mit/with
													4-259	205162-1	ohne/without
15	25,3	8,4	33,3	39,1	0,8	27,5	12,6	10,7	6,0				4-2	205558-2	mit/with
													4-260	205164-1	ohne/without
25	39,0	8,4	47,0	53,0	1,0	41,3	12,6	10,7	5,8				4-3	205560-2	mit/with
													4-261	205166-1	ohne/without
37	55,4	8,4	53,5	69,3	1,0	57,7	12,6	10,7	5,8				4-4	205562-2	mit/with
													4-262	205168-1	ohne/without
50	52,8	11,1	51,1	66,9	1,0	55,3	15,4	13,6	5,8				4-5	205564-2	mit/with
													4-263	205170-1	ohne/without

**Mit gleitenden Führungshülsen**

**With Floating Bushing**

Polzahl No. of Position	Abmessungen/Dimensions (mm)										Mil.-Best.-Nr. (M 24308/) Mil. Part No. (M 24308/)	AMP Best.-Nr. AMP Part No.	Kontakte* Contacts*		
	A	B	C	D	E	F	G	H	I						
9	16,9	8,4	25,0	30,8	0,8	19,3	12,6	10,7	6,0				4-302	205486-2	mit/with
													4-324	205412-1	ohne/without
15	25,3	8,4	33,3	39,1	0,8	27,5	12,6	10,7	6,0				4-303	205409-2	mit/with
													4-325	205408-1	ohne/without
25	39,0	8,4	47,0	53,0	1,0	41,3	12,6	10,7	5,8				4-304	205487-2	mit/with
													4-326	205413-1	ohne/without
37	55,4	8,4	53,5	69,3	1,0	57,7	12,6	10,7	5,8				4-305	205488-2	mit/with
													4-327	205414-1	ohne/without
50	52,8	11,1	51,1	66,9	1,0	55,3	15,4	13,6	5,8				4-306	205431-2	mit/with
													4-328	205415-1	ohne/without

**\* Kontakte:**

Die mit den Steckverbindern gelieferten Kontakte werden lose beigegeben. Gesonderte Bestel-

lungen von losen und/oder auf Band gehefteten Kontakten siehe „Gedrehte Kontakte, Technische Daten“, Seite 1-4.

**\* Contacts:**

Contacts delivered with connectors arrive in loose piece. For special orders of loose piece and/

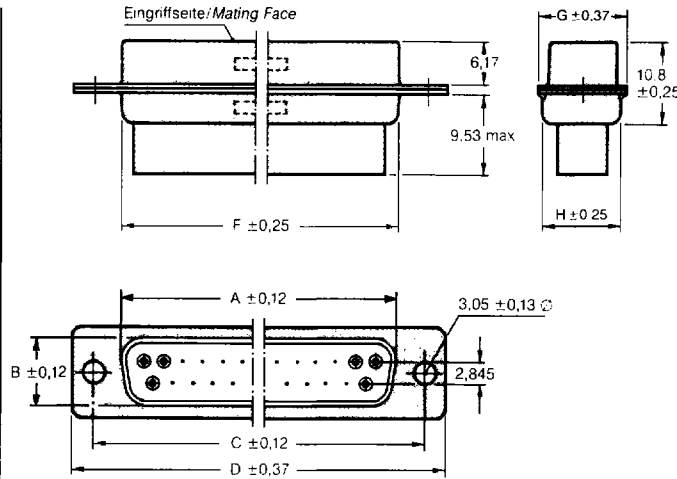
or strip form contacts, see "Screw-machined Contacts, Technical Features", page 1-4.

**HDM-20 (Militär)  
Steckverbinder**

**HDM-20 Military  
Connectors**

**Buchsenstecker**

**Receptacle**



**Technische Daten**

- Gehäuse:** Stahl, verzinkt/gelb chromatiert
- Isolierkörper:** Diallyl Phthalat
- Farbe:** blau
- Rastfedern:** rostfreier Stahl

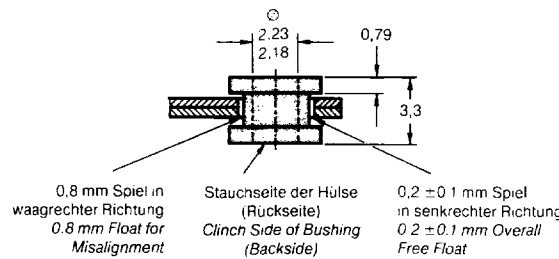
**Technical Features**

- Shell:** Steel, yellow chromed version
- Insert:** Diallyl Phtalate
- Color:** Blue
- Retention Springs:** Stainless steel

**Montageanleitung  
siehe Seite 1-15**

**Mounting Specifications  
see page 1-15**

**Gleitende Führungshülse/Floating Bushing**



**Normalausführung**

**Standard Mount**

Polzahl No. of Position	Abmessungen/Dimensions (mm)							Mil.-Best.-Nr. (M 24308/ Mil. Part No. (M 24308/))	AMP Best.-Nr. AMP Part No.	Kontakte* Contacts*
	A	B	C	D	F	G	H			
9	16,3	7,9	25,0	30,8	19,3	12,6	10,7	2-1 2-281	205555-2 205161-1	mit/with ohne/without
15	24,7	7,9	33,3	39,1	27,5	12,6	10,7	2-2 2-282	205557-2 205163-1	mit/with ohne/without
25	38,4	7,9	47,0	53,0	41,3	12,6	10,7	2-3 2-283	205559-2 205165-1	mit/with ohne/without
37	54,8	7,9	63,5	69,3	57,7	12,6	10,7	2-4 2-284	205561-2 205167-1	mit/with ohne/without
50	52,4	10,8	61,1	66,9	55,3	15,4	13,6	2-5 2-285	205563-2 205169-1	mit/with ohne/without

**Mit gleitenden Führungshülsen**

**With Floating Bushing**

Polzahl No. of Position	Abmessungen/Dimensions (mm)							Mil.-Best.-Nr. (M 24308/ Mil. Part No. (M 24308/))	AMP Best.-Nr. AMP Part No.	Kontakte* Contacts*
	A	B	C	D	F	G	H			
9	16,3	7,9	25,0	30,8	19,3	12,6	10,7	2-23 2-292	205483-2 205416-1	mit/with ohne/without
15	24,7	7,9	33,3	39,1	27,5	12,6	10,7	2-24 2-293	205433-2 205417-1	mit/with ohne/without
25	38,4	7,9	47,0	53,0	41,3	12,6	10,7	2-25 2-294	205484-2 205418-1	mit/with ohne/without
37	54,8	7,9	63,5	69,3	57,7	12,6	10,7	2-26 2-295	205485-2 205419-1	mit/with ohne/without
50	52,4	10,8	61,1	66,9	55,3	15,4	13,6	2-27 2-296	205432-2 205420-1	mit/with ohne/without

**\* Kontakte:**  
Die mit den Steckverbindern gelieferten Kontakte werden lose beigegeben. Gesonderte Bestel-

lungen von losen und/oder auf Band gehefteten Kontakten siehe „Gedrehte Kontakte, Technische Daten“, Seite 1-4.

**\* Contacts:**  
Contacts delivered with connectors arrive in loose piece. For special orders of loose piece and/

or strip form contacts, see "Screw-machined Contacts, Technical Features", page 1-4.

**HDM-20 (Mixed)**

Die Coaxial Stift- und Buchsenkontakte der AMP sind mit Kontaktkammern der industriell üblichen Größe 8 kompatibel und mit Snap-In Kontakten anderer Hersteller kreuzbar.

Der einzigartige Vorteil von AMP Coaxial Kontakten liegt in der Verfügbarkeit von entsprechend abgestimmten Werkzeugen. Sie ermöglichen ein einheitliches und zuverlässiges Crimpen des Innenleiters und des Schirmgeflechtes. Die Handzangen und pneumatischen Werkzeuge und Matrizen von AMP gewährleisten eine gleichbleibende Qualität und eine rationelle Fertigung von Coaxial Kabel mit AMP Coaxial Stift- und Buchsenkontakten.

**Kontakte siehe Seite 1-31**



**HDM-20 Combined Layout**

AMP Pin and Socket Coaxial Contacts are compatible with industry standard size 8 connector cavities, and are interchangeable and intermateable with other manufacturers' snap-in, front removable contacts.

The unique advantage of AMP's Coaxial Contacts is the matching tooling available from AMP which provides uniform and reliable crimps to the cable center conductor as well as to the cable shield. AMP hand or pneumatic crimping tools and dies provide consistent quality and increased productivity when fabricating coaxial cable assemblies terminated with AMP Pin and Socket Coaxial Contacts.

**Contacts see page 1-31**

**Merkmale**

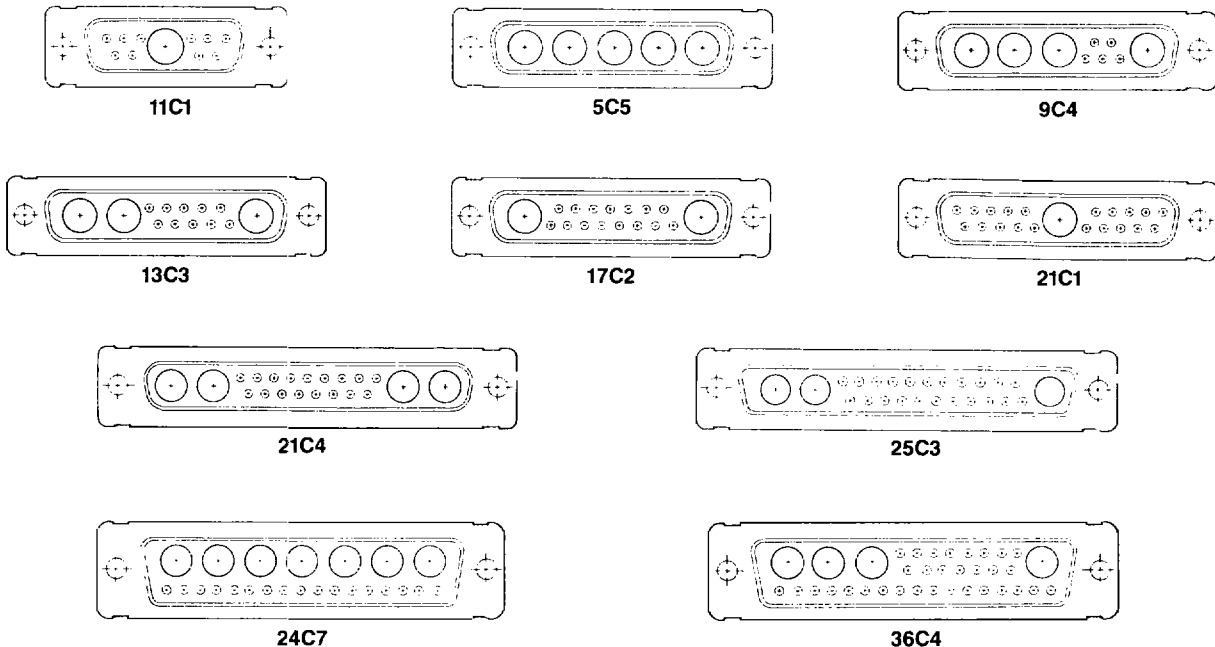
- Crimpung für Innenleiter und Schirmgeflecht
- 180° und 90° Leiterabgang

- Crimp-Matrizen sind verwendbar in Handzangen und pneumatischen Werkzeugen
- Gleichbleibende mechanische und elektrische Werte

**Features**

- Total crimp application – center conductor and shield
- Straight and right angle configurations

- Crimping dies are interchangeable in hand tool and pneumatic tool
- Consistent mechanical and electrical performance



Gehäusegröße Shell Size	Konfiguration Arrangement	Anzahl der # 20 Kontakte No. of # 20 Contacts	Coax oder Power Kammern Coax or Power Cavities	Bestell-Nummern/Part Numbers	
				Stiftstecker Plug	Buchsenstecker Receptacle
2	11C1	10	1	211111-1	211112-1
3	5C5	5	5	212491-1	212059-1
3	9C4	5	4	328399-1 828399-2*	828400-1
3	13C3	10	3	209810-1	206811-1
3	17C2	15	2	212506-1	212510-1
3	21C1	20	1	212522-1	212526-1
4	21C4	17	4	212530-1	212534-1
4	25C3	22	3	208742-1	208551-1
5	24C7	17	7	208743-1	208552-1
5	36C4	32	4	208744-1	208550-1

\* mit Erdungsfinger

\* with Grounding Fingers

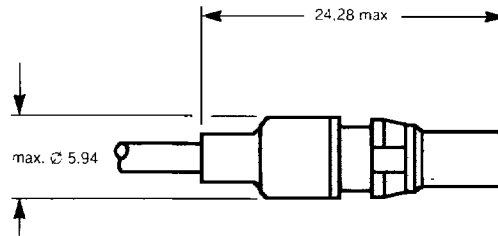
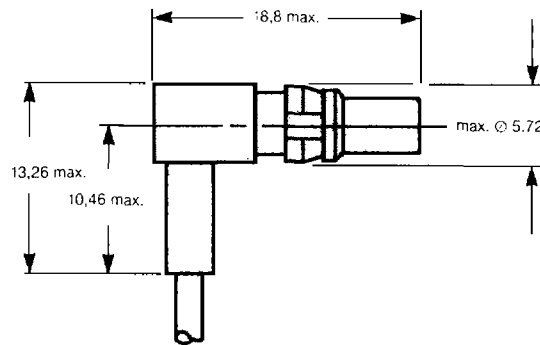
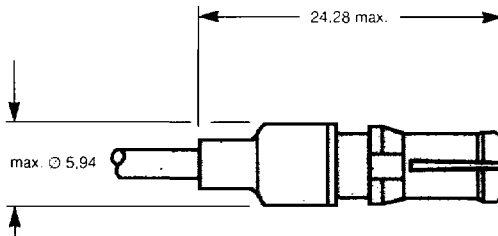
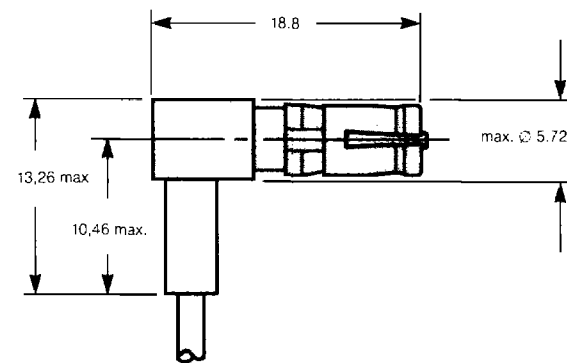
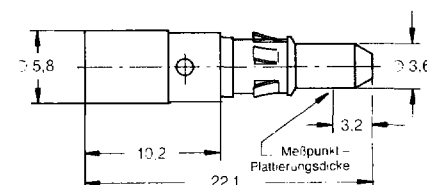
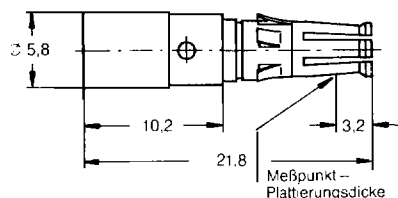
**HDM-20 (Mixed)****Coax Kontakte  
für RG/U 174, 188 A, 316****Material****CuZn:**  
QQ-B-626 und MIL-C 50**CuSn:**  
QQ-B-750**BeCu:**  
QQ-C-530**TEFLON:**  
MIL-P-19468A**Nylon:**  
MIL-M-20693-A**Oberfläche****Glanz-Verzinkt:**  
ASTM-B-571**Cu:**  
MIL-C-14550**Au:**  
MIL-G-45204**Ni:**  
QQ-N-290**Verarbeitungswerkzeuge****Handzange**  
Best.-Nr. 69710-2**Pneumatisches Werkzeug**  
Best.-Nr. 69365-8**Ausdrückwerkzeug**  
Best.-Nr. 58095-1**Matrizen\***

für	Best.-Nr.
Stift und Buchse, 180°	59993-1
Stift, 90°	58093-1
Buchse, 90°	58094-1

\* Matrizen sind für Handzange und pneumatisches Werkzeug gleich.

**Hochstrom Crimp Kontakte****Stift:** Best.-Nr. 211159-1**Buchse:** Best.-Nr. 211161-1  
für AWG 8–10

Kontakte

Kontaktkörper-Material:  
Kupferlegierung**Kontaktkörper-Oberfläche:**  
1,3 µm Au nach MIL-G-45204  
über 1,3 µm Ni nach QQ-N-290**Rastfeder-Material:**  
BeCu**Rastfeder-Oberfläche:**  
Ni nach QQ-N-290**Anschlag-Werkzeug:**  
Daniels Crimp Werkzeug M 300-BT  
mit Positionierer SP 689**Stift, 180°**  
Best.-Nr. 228618-1**Pin Contact, Straight**  
Part No. 228618-1**Stift, 90°**  
Best.-Nr. 228611-1**Pin Contact, Right Angle**  
Part No. 228611-1**Buchse, 180°**  
Best.-Nr. 228596-1**Socket Contact, Straight**  
Part No. 228596-1**Buchse, 90°**  
Best.-Nr. 228604-1**Socket Contact, Right Angle**  
Part No. 228604-1**HDM-20 Combined Layout****Coax Kontakte  
für RG/U 174, 188 A, 316****Materials****Brass:**  
QQ-B-626 and MIL-C 50**Phosphor Bronze:**  
QQ-B-750**Beryllium Copper:**  
QQ-C-530**TEFLON:**  
MIL-P-19468A**Nylon:**  
MIL-M-20693-A**Plating****Bright Tin Lead:**  
ASTM-B-571**Copper:**  
MIL-C-14550**Gold:**  
MIL-G-45204**Nickel:**  
QQ-N-290**Tooling****Hand Tool**  
Part No. 69710-2**Pneumatic Tool**  
Part No. 69365-8**Extraction Tool**  
Part No. 58095-1**Dies\***

Used to Crimp	Part No.
Straight Pin & Socket	59993-1
Right Angle Pin	58093-1
Right Angle Socket	58094-1

\* Dies are common to both hand tool and pneumatic tool.

**Power Crimp Contacts****Pin:** Part No. 211159-1**Socket:** Part No. 211161-1  
for 8–10 AWG

Contacts

Contact Body Material:  
Copper alloy**Contact Body Finish:**  
1,3 µm gold per MIL-G-45204  
over 1,3 µm nickel per QQ-N-290**Retention Clip Material:**  
Beryllium copper**Retention Clip Finish:**  
Nickel per QQ-N-290**Termination Tool:**  
Daniels Crimp Tool M 300-BT with  
positioner SP 689

**HDM-20 Steckverbinder antimagnetisch (Militär)**

**Buchsenstecker**

Abmessungen siehe Seite 1-29

**Stiftstecker**

Abmessungen siehe Seite 1-28

**Technische Daten**

**Gehäuse:**

CuZn, vergoldet nach MIL-645204

**Isolierkörper:**

Diallyl Phthalat nach MIL-M-14, Klasse SDG-F

**Rastfeder:**

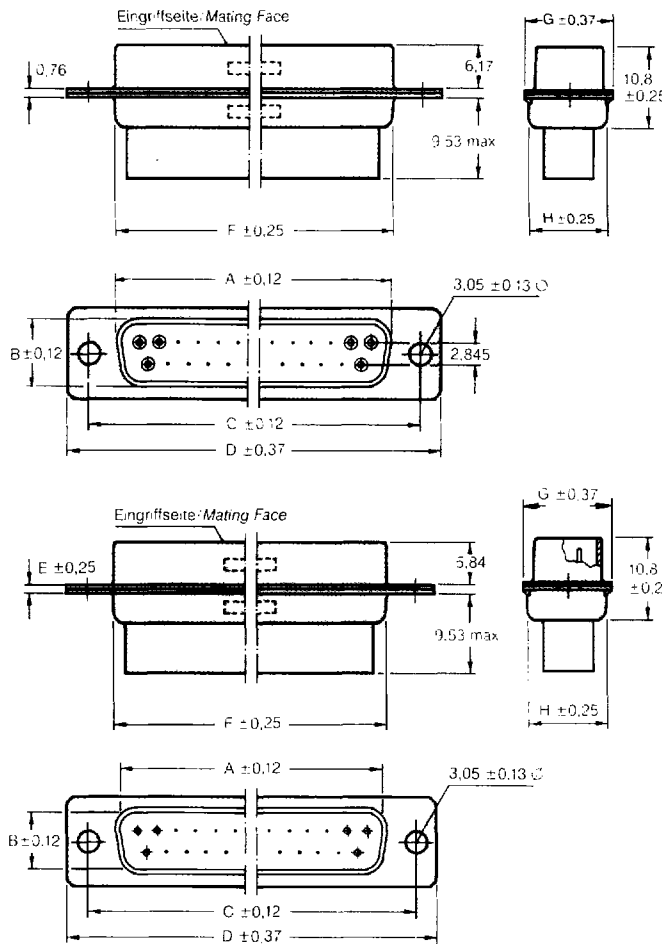
BeCu

**Montageanleitung**

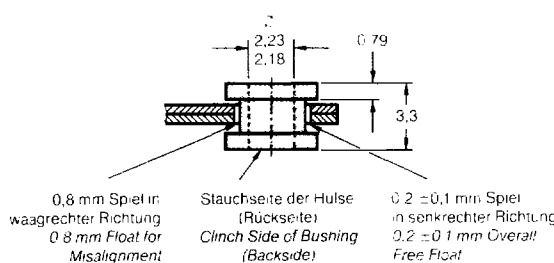
siehe Seite 1-15

**Zubehör**

siehe Seite 1-49



**Gleitende Führungshülse/Floating Bushing**



**HDM-20 Non-Magnetic Connectors (Military)**

**Female Connector**

Dimensions see page 1-29

**Male Connector**

Dimensions see page 1-28

**Technical Features**

**Shell:**

Gold plated brass per MIL-645204

**Insert:**

Blue Diallyl Phthalate per MIL-M-14, Class SDG-F

**Retention Springs:**

Beryllium copper

**Mounting Specifications**

see page 1-15

**Accessoires**

see page 1-49

**Gehäuse aus antimagnetischem Messing**

**Non-magnetic Brass Shell**

Stiftstecker/Plug				Buchsenstecker/Receptacle					
Polzahl No. of Position	AMP	GSFC		Polzahl No. of Position	AMP	GSFC			
9	207252-1	-2	311 P409 1P-B-15	-12	9	207253-1	-2	311 P409 1S-B-15	-12
15	206796-1	-2	311 P409 2P-B-15	-12	15	206799-1	-2	311 P409 2S-B-15	-12
25	206800-1	-2	311 P409 3P-B-15	-12	25	206801-1	-2	311 P409 3S-B-15	-12
37	206802-1	-2	311 P409 4P-B-15	-12	37	206803-1	-2	311 P409 4S-B-15	-12
50	206804-1	-2	311 P409 5P-B-15	-12	50	206805-1	-2	311 P409 5S-B-15	-12

-1/-15 = ∅ 3,91 mm

-2/-12 = ∅ 3,05 mm (∅ im Befestigungsflansch)

-1/-15 = 3.91 mm Dia.

-2/-12 = 3.05 mm Dia. (Dia. in mounting hole)

**Stiftkontakte (Einzelausführung)**

**Pin Contacts (loose piece)**

AMP	GSFC
205089-1	G 10 P1 (20-24 AWG)
206794-4	G 10 P2 (26 AWG)

**Buchsenkontakte (Einzelausführung)**

**Socket Contacts (loose piece)**

AMP	GSFC
206793-1	G 10 S1 (20-24 AWG)
206795-3	G 10 S2 (26-28 AWG)

Lieferbar entsprechend Level-B GSFB-Spezifikation =  
Restmagnetismus 200 gamma  
GSFC (NASA – GODDARD SPACE FLIGHT CENTER)  
Kontakt-Einsatz- und Ausziehwerkzeug: **91067-1** nach MIL M81969/1-02

Available according to Level-B GSF-Specification =  
Remanent Magnetism 200 gamma  
GSFC (NASA – GODDARD SPACE FLIGHT CENTER)  
Contact Insertion and Extraction Tool: **91067-1** per MIL M81969/1-02

## X-ON Electronics

Largest Supplier of Electrical and Electronic Components

*Click to view similar products for te connectivity manufacturer:*

Other Similar products are found below :

[570416-000](#) [CLTEQ-M81CE-SSRELAY-4-20V](#) [4-1633138-8](#) [D38999/24FJ4AN](#) [4-1195131-0](#) [650069-000](#) [SMD100-2](#) [2EDL4CM](#)  
[DTS20W19-11PD-3028](#) [DTS20W19-11PD-3028-LC](#) [DTS20W19-32SD-3028-LC](#) [DTS20W19-32SD-3028](#) [NC6-P104-06](#) [TXR64AB90-](#)  
[3616AI](#) [DTS26F21-41HE](#) [DTS26F21-41AE](#) [DTS26F21-41PE-LC](#) [DTS26F21-11SE-3028-LC](#) [D38999/24WF32JE](#) [D38999/24WF32SE-LC](#)  
[DTS24W19-32HE](#) [D38999/20JB35HA](#) [D38999/24WJ20PA](#) [164-8033-08](#) [D38999/24FF32JE](#) [D38999/24FF32SE-LC](#) [D38999/24WF32JB](#)  
[D38999/24WG11HA](#) [D38999/24WG11HN](#) [MS27467T21F11H](#) [DJT16E21-11HA](#) [DTS24F19-32HE](#) [DTS20W19-32SA-3028-LC](#) [DTS24F19-](#)  
[11SC-3028-LC](#) [DTS24F19-11SC-3028](#) [DJT14E13-98HB](#) [D38999/20WC8BB](#) [1-330599-5](#) [DTS24F21-41HN-LC](#) [DTS24F21-41HN](#)  
[DTS24F21-41AN](#) [DTS24F21-39HN](#) [DTS24F21-41PN-LC](#) [AFD50-10-6SN-1A-LC](#) [DJT10F17-26HC](#) [DTS24W19-32HB](#) [ACT20JE99HA](#)  
[DJT10E17-26HC](#) [DJT10E17-26HN](#) [DJT10F17-26HA](#)