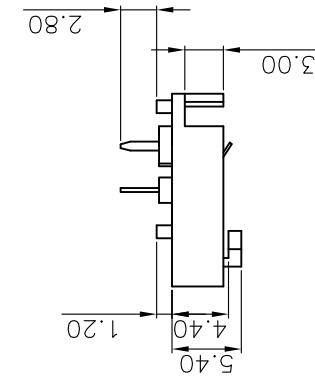
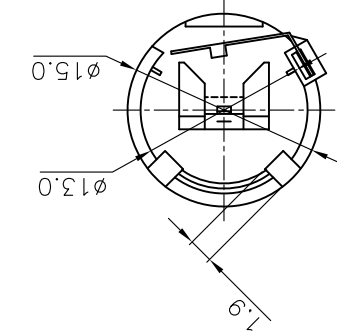
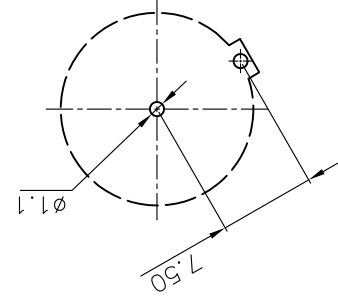


Recommend PCB Layout  
Tolerance=±0.05



GENERAL TOLERANCE		X. ±0.60	X. ±0.38	.XX ±0.25
ANGLE TOLERANCE		°. ±5.	°. ±3.	.XX ±2.
DRAWING TYPE		CUSTOMER		
SCALE		1:1 SHEET 10F1		
DRAWING NO.		C-DS1092-15-XXX-A		

PROJECTION		1220 Lithium Coin Cell	
UNITS		mm	
SHEET SIZE		A4	
SERIES		DS1092-15 Series	
TITLE		Battery Holders Horizontal Insert type	

晨翔电子有限公司  
CONNFLY CONNFLY ELECTRONIC CO., LTD

NOTE:

1. Materials:
- 1.1 Base: Thermoplastic, UL94 V-0, Color of black.
- Temp. Range: -40°C to +105°C.
- 1.2 Positive & Negative Contacts: Copper Alloy.
2. Specification:
- 2.1 Dielectric Withstanding Voltage: AC 500V AC.
- 2.2 Insulation Resistance: 1000MΩ min.
- 2.3 Contact Resistance: 100mΩ Max.
3. Part Number Code:

DS1092-15 - X X X X

Housing material: P: PBT  
Contact plating: 6: Tin  
Housing color: B: Black

REV.	A	NEW RELEASE	YCH 08/07/12	
DESCRIPTION		DRAWN		
CHECKED				
APPROVED				

## X-ON Electronics

Largest Supplier of Electrical and Electronic Components

*Click to view similar products for [Coin Cell Battery Holders](#) category:*

*Click to view products by [Connfly](#) manufacturer:*

Other Similar products are found below :

[3035](#) [1026](#) [1059](#) [1060](#) [1063](#) [1065](#) [1068](#) [1093](#) [D2](#) [D3](#) [46400000](#) [BC-0403](#) [BH-121-1B](#) [BH-1/2AA-2A](#) [BH-131A](#) [BH-3101A](#) [BH-3103B](#)  
[BH-311-1A](#) [BH-311-1D](#) [BH-321-1B](#) [BH-321-1D](#) [BH-331-3D](#) [BH-331P](#) [BH-333A](#) [BH-341-1P](#) [BH-342-1A](#) [BH-351A](#) [BH-383A](#) [BH-421A](#)  
[BH-422A](#) [BH-425A](#) [BH-431-1B](#) [BH-463A](#) [BH-511A](#) [BHC-18650-1P](#) [46300000](#) [46600000](#) [1058TR](#) [SBH-321-1AS](#) [SBH-331A](#) [SBH-341-](#)  
[1A](#) [SBH-341-AS](#) [SBH-421-1A](#) [SBH-431-1AS](#) [SBH-441A](#) [SBH-9VA](#) [BH-121-1A](#) [BHC-18650-1A](#) [SBH-421-1AS](#) [SBH-441AS](#)