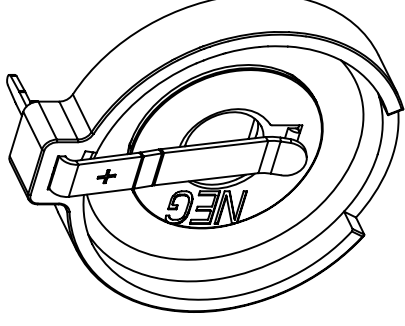
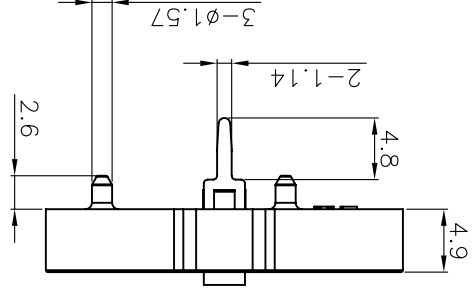
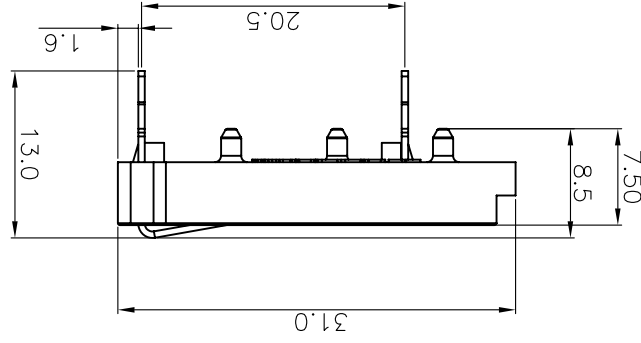
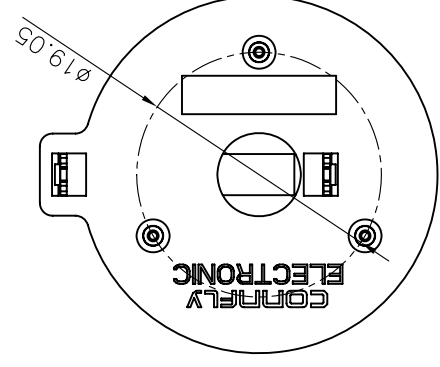
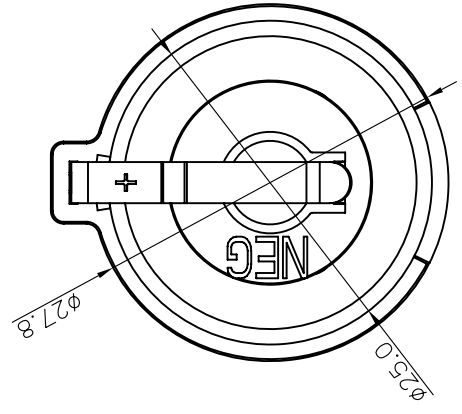
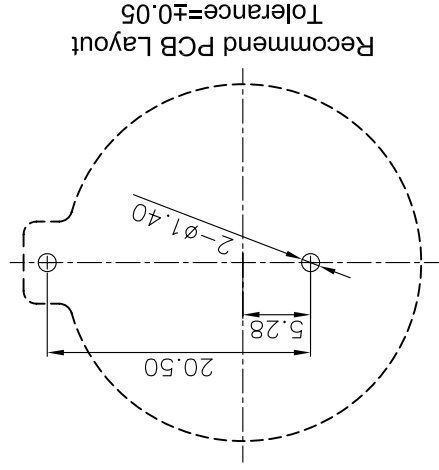


PROJECTION		UNITS	SHEET SIZE	SERIES		24mm Lithium Coin Cell Battery Holders		
TITLE		mm	A4	DS1092 Series				
GENERAL TOLERANCE		ANGLE TOLERANCE		DRAWING TYPE		CUSTOMER		
X. ±0.60	X. ±0.38	X. ±0.25	SCALE		DRAWING NO.		C-DS1092-XXX-A	
X. ±0.5	X. ±0.3	.XX ±0.2	1:1		SHEET		10F1	
CONNLY ELECTRONIC CO., LTD		晨翔电子有限公司		DRAWING TYPE		CUSTOMER		

REV.	DESCRIPTION	DATE	APPROVED
A	NEW RELEASE	YCH 12/03/10'	~
		LJC 12/03/10'	



- NOTE:
- Materials:
 - 1.1 Base: PBT, UL94 V-0, Color of black, Temp. Range: -50°C to +145°C.
 - 1.2 Positive & Negative Contacts: 0.5t Spring Steel.
 - 1.3 Contact Plating: Nickel.
 - Specification:
 - 2.1 Dielectric Withstanding Voltage: AC 500V AC.
 - 2.2 Insulation Resistance: 1000MΩ min.
 - 2.3 Current Rating: 3A.
 - Part Number Code:
 - DS1092 - X X X
- Housing material: P: PBT
 Contact plating: N: Nickel
 Housing color: B: Black



X-ON Electronics

Largest Supplier of Electrical and Electronic Components

Click to view similar products for [Coin Cell Battery Holders](#) category:

Click to view products by [Connfly](#) manufacturer:

Other Similar products are found below :

[3035](#) [1026](#) [1059](#) [1060](#) [1063](#) [1065](#) [1068](#) [1093](#) [D2](#) [D3](#) [46400000](#) [BC-0403](#) [BH-121-1B](#) [BH-1/2AA-2A](#) [BH-131A](#) [BH-3101A](#) [BH-3103B](#)
[BH-311-1A](#) [BH-311-1D](#) [BH-321-1B](#) [BH-321-1D](#) [BH-331-3D](#) [BH-331P](#) [BH-333A](#) [BH-341-1P](#) [BH-342-1A](#) [BH-351A](#) [BH-383A](#) [BH-421A](#)
[BH-422A](#) [BH-425A](#) [BH-431-1B](#) [BH-463A](#) [BH-511A](#) [BHC-18650-1P](#) [46300000](#) [46600000](#) [1058TR](#) [SBH-321-1AS](#) [SBH-331A](#) [SBH-341-](#)
[1A](#) [SBH-341-AS](#) [SBH-421-1A](#) [SBH-431-1AS](#) [SBH-441A](#) [SBH-9VA](#) [BH-121-1A](#) [BHC-18650-1A](#) [SBH-421-1AS](#) [SBH-441AS](#)