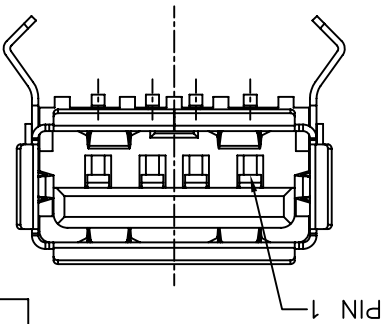
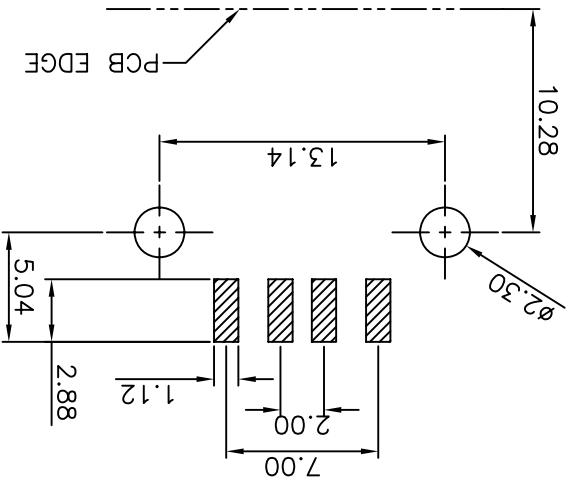


RECOMMEND PCB LAYOUT
(TOLERANCE=±0.05)



GENERAL TOLERANCE		X. ±0.60	X. ±0.38	X. ±0.25
ANGLE TOLERANCE		±5.	±3.	±2.

DRAWING TYPE		CUSTOMER		
SCALE		1:1		
SHEET		1 OF 1		
C-DS1095-XXMX				

PROJECTION		TITLE		
UNITS		mm		
SHEET SIZE		A4		
SERIES		DS1095 SERIES		
USB Female A TYPE		SMT series		

- NOTES:
- SPECIFICATIONS:
 - 1.0 CONTACT RESISTANCE: 30mΩ max.
 - 1.1 INSULATOR RESISTANCE: 1000MΩ min. AT DC 500V.
 - 1.2 CURRENT RATING: 1.5A.
 - 1.3 VOLTAGE RATING: 30V AC/DC.
 - 1.4 DIELECTRIC STRENGTH: AC 500V FOR 1 Minute.
 - 1.5 TEMPERATURE RANGE: -40~+105°C.
 - MATERIALS:
 - 2.0 HOUSING: HIGH TEMP. THERMOPLASTIC.
 - 2.1 CONTACT: COPPER ALLOY
 - 2.2 SHELL: COPPER ALLOY.
 - 2.3 PRODUCT NUMBER CODE: DS1095-X X X X
 - CONTACT PLATING
 - 0: Selective gold flash
 - 03: Selective gold 3u"
 - 30: Selective gold 30u"
 - MOUNTING TYPE: M: SMT
 - SHELL PLATING: N: Nickel, 6: Tin
 - COLOR OF HOUSING: W: White, B: Black
 - SERIES No. DS1095

REV.	A	DESCRIPTION	NEW RELEASE	LJC 12/20/07	DRAWN	CHECKED	APPROVED

A B C D E F G H

1 2 3 4 5 6 7 8

X-ON Electronics

Largest Supplier of Electrical and Electronic Components

Click to view similar products for [USB Cables / IEEE 1394 Cables](#) category:

Click to view products by [Connfly](#) manufacturer:

Other Similar products are found below :

[68768-0173](#) [FNY-W6003-01](#) [88764-0800](#) [13805532](#) [148700-1](#) [17-200621](#) [17-250051P](#) [954](#) [AC102012-2](#) [IP-USB1\(C10\)S-RW](#)
[CABLE/RTP/USB/DT](#) [0847290003](#) [10115240-12200LF](#) [RS232-GTD](#) [USBFTVX2SA2N03A](#) [USBFTV2SA2N03A](#) [1689404-1](#) [FTP-](#)
[629Y401](#) [FTP-628Y402](#) [943301-001](#) [FNY-W6022](#) [FNY-W6003-03](#) [1310-1015-05](#) [1310-1019-04](#) [0887283402](#) [UA-30AMFM-SL7B02](#) [UA-](#)
[30AMFM-SL7B01](#) [UA-30AFM-LD7B03](#) [UA-30AMFM-SL7B03](#) [USBAPSCC7202A](#) [UES-1001A160](#) [UES-1003A160](#)
[USBFTVX7SA2N20A](#) [USBFTVX2SA2N20A](#) [USBFTV2PEMSA2N10A](#) [FTP-629Y602](#) [USBCAMCM100](#) [USB A/F*2 to 2.54 2*5P-SH](#)
[L=400mm](#) [EP-CBUSB10P2FLT](#) [1310-1033-01](#) [1310-1037-04](#) [ASR-USB](#) [68784-0075](#) [17-241361](#) [17-230471](#) [217B-BC02](#) [USB-29](#) [19800-](#)
[010500-200-RS](#) [USB+MINI DIN 6P WITH BKT](#) [84729-0025](#)