

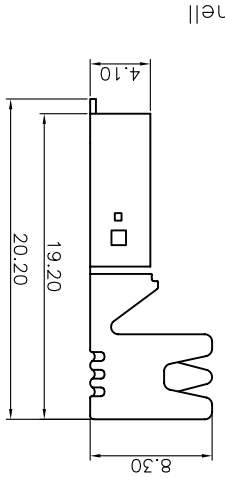
PROJECTION	UNITS	SHEET SIZE	SERIES	TITLE
	mm	A4	DS1107	USB PLUG A TYPE SOLDER TYPE

REV.	A	DESCRIPTION	NEW RELEASE	DATE	APPROVED

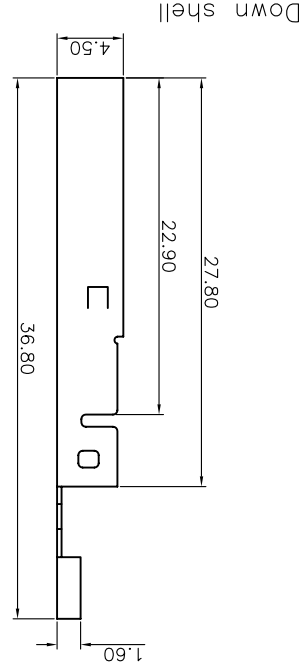
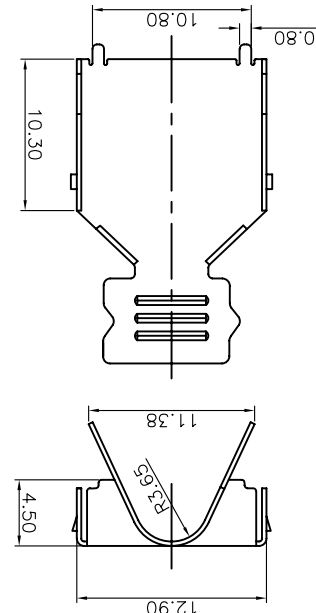
NOTES:

- SPECIFICATIONS:
 1.0 VOLTAGE RATING: 30V DC.
 1.1 CONTACT CURRENT RATING: 1.5A MAX. PER PIN.
 1.2 CONTACT RESISTANCE: 30 mΩ MAX.
 1.3 DIELECTRIC WITHSTANDING VOLTAGE:
 500V AC FOR 1 MINUTE.
 1.4 INSULATION RESISTANCE: 1000MΩ MIN.
 1.5 OPERATING TEMPERATURE: -40°C ~ +105°C.
- PRODUCT NUMBER CODE:
 DS1107 - X X X
 CONTACT PLATED:
 0: Selective Gold Flash
 C: 3u" Gold
 3: 30u" Gold
 SHELL PLATED:
 N: Nickel
 6: Tin
 COLOR OF HOUSING:
 W: WHITE
 B: BLACK
 PRODUCTS SERIES:
 DS1107

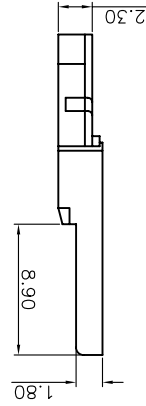
GENERAL TOLERANCE	ANGLE TOLERANCE
X. ±0.60 .X ±0.38 .XX ±0.25	X. ±5. .X ±3. .XX ±2.
DRAWING TYPE	CUSTOMER
SCALE	1:1
SHEET	1 OF 1
DRAWING NO.	C-DS1107-XXX



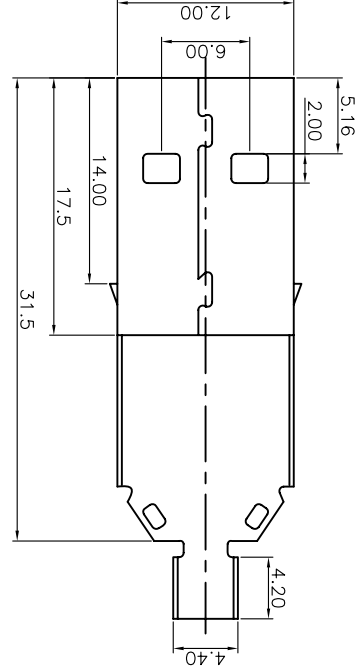
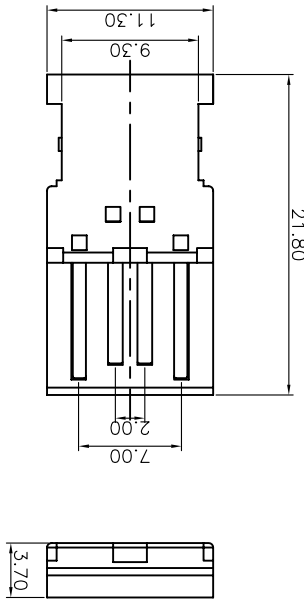
Upper shell



Down shell



Housing with contact



X-ON Electronics

Largest Supplier of Electrical and Electronic Components

Click to view similar products for [USB Cables / IEEE 1394 Cables](#) category:

Click to view products by [Connfly](#) manufacturer:

Other Similar products are found below :

[68768-0173](#) [FNY-W6003-01](#) [88764-0800](#) [13805532](#) [148700-1](#) [17-200621](#) [17-250051P](#) [954](#) [AC102012-2](#) [IP-USB1\(C10\)S-RW](#)
[CABLE/RTP/USB/DT](#) [0847290003](#) [10115240-12200LF](#) [RS232-GTD](#) [USBFTVX2SA2N03A](#) [USBFTV2SA2N03A](#) [1689404-1](#) [FTP-](#)
[629Y401](#) [FTP-628Y402](#) [943301-001](#) [FNY-W6022](#) [FNY-W6003-03](#) [1310-1015-05](#) [1310-1019-04](#) [0887283402](#) [UA-30AMFM-SL7B02](#) [UA-](#)
[30AMFM-SL7B01](#) [UA-30AFM-LD7B03](#) [UA-30AMFM-SL7B03](#) [USBAPSCC7202A](#) [UES-1001A160](#) [UES-1003A160](#)
[USBFTVX7SA2N20A](#) [USBFTVX2SA2N20A](#) [USBFTV2PEMSA2N10A](#) [FTP-629Y602](#) [USBCAMCM100](#) [USB A/F*2 to 2.54 2*5P-SH](#)
[L=400mm](#) [EP-CBUSB10P2FLT](#) [1310-1033-01](#) [1310-1037-04](#) [ASR-USB](#) [68784-0075](#) [17-241361](#) [17-230471](#) [217B-BC02](#) [USB-29](#) [19800-](#)
[010500-200-RS](#) [USB+MINI DIN 6P WITH BKT](#) [84729-0025](#)