

8 7 6 5 4 3 2 1

晨翔电子有限公司 CONNPLY CONNPLY ELECTRONIC CO., LTD

TITLE	PCB JACK 8pin WITH DUAL IDC & PCB TYPE
PROJECTION	⊕
UNITS	mm
SHEET SIZE	A4
SERIES	DS1135-03 SERIES

GENERAL TOLERANCE	X: ±0.60 .X: ±0.38 .XX: ±0.25
ANGLE TOLERANCE	X: ±5. .X: ±3. .XX: ±2.

DRAWING TYPE	CUSTOMRE
SCALE	1:1
SHEET	1 OF 1
DRAWING NO.	C-DS1135-03-XXXXX

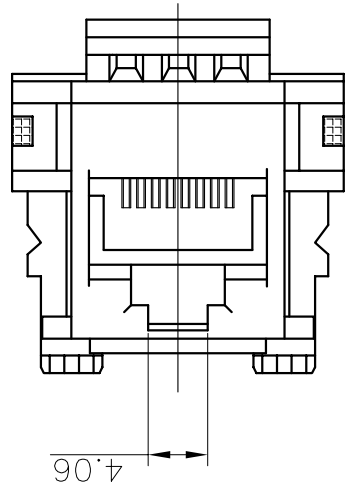
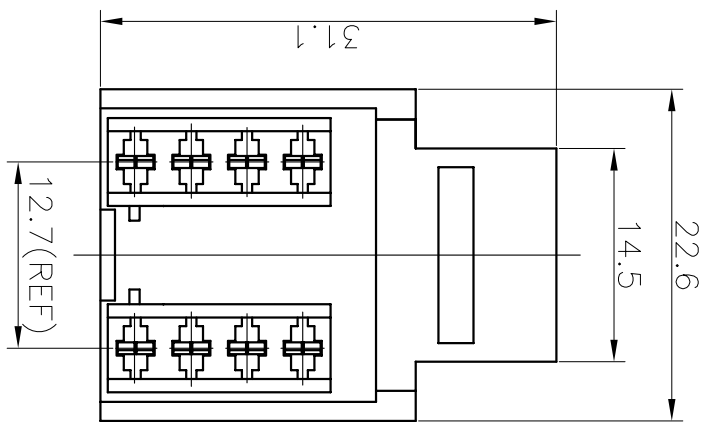
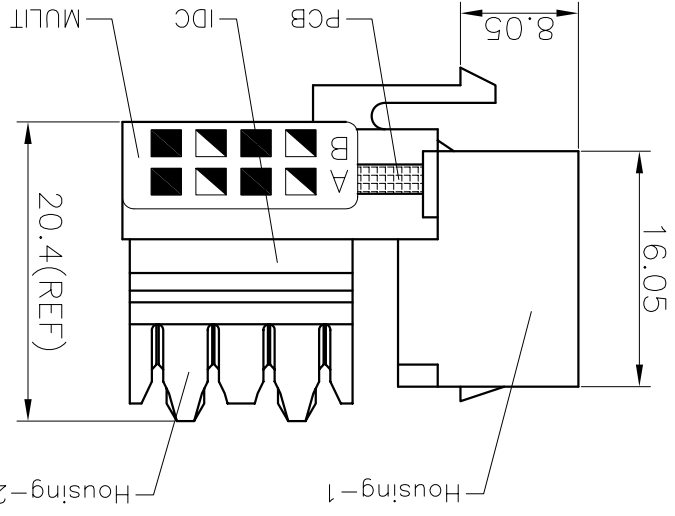
H G F E D C B A

H G F E D C B A

REV.	DESCRIPTION	DRAWN	CHECKED	APPROVED
A	NEW RELEASE	YCH 05/26/07		

- SPECIFICATION
- 1. Insulation Resistance: 100MΩ Min.
 - 2. Withstand Voltage: 500V AC/Minute.
 - 3. Durability: 600 Mating Cycles Min.
 - 4. Product Number Code: DS1135-03-X X X X X X X X X X

- Housing Materials: P: PBT, N: NYLON
- Housing Color: A: Housing-1 Gray, Housing-2 Gray
- Contact Plating: 0: Gold Flash, 3: Selective 3u" Gold
- (6;15;30)Micro Inch
- No. Of Contacts: 08: 8P8C
- Connector Type: S: Socket
- Series No. DS1135-03



8 7 6 5 4 3 2 1

X-ON Electronics

Largest Supplier of Electrical and Electronic Components

Click to view similar products for [Modular Connectors](#) / [Ethernet Connectors](#) category:

Click to view products by [Connfly](#) manufacturer:

Other Similar products are found below :

[RJE231881317T](#) [MP1010RX-1000](#) [MP44RX-1000](#) [GAX-3-66](#) [GAX-8-62](#) [93606-0253](#) [GD-A-44](#) [GDCX-PA-66-50](#) [GDCX-PN-64](#) [GDCX-PN-66](#) [GDCX-PN-66-50](#) [GDLX-A-66](#) [GDLX-A-88](#) [GDLX-N-66](#) [GDLX-S-88K](#) [GDTX-S-88-50](#) [GDX-PA-1010](#) [GLX-A-44](#) [GLX-N-1010M-BLK](#) [GLX-N-44M](#) [GLX-S-88M-BLK](#) [GMX-N-1010](#) [GMX-S-1010](#) [GMX-S-66](#) [GMX-SMT2-N-1010](#) [GMX-SMT2-N-64-50](#) [GMX-SMT2-S6-88](#) [GMX-SMT4-N-88](#) [GPX-2-64](#) [GRT1-BT1-5](#) [GSGX-N-2-88](#) [GSX-NS2-88-3.05](#) [GSX-NS2-88-3.05-50](#) [GSX-NS-88-3.05-30](#) [GSX-NS-88-3.05-50](#) [GSX-NS-88-3.68](#) [1-1775629-2](#) [GWLX-S-88-GR](#) [GWLX-S9-88-YG](#) [1300500326](#) [1300500227](#) [1300530003](#) [1300570002](#) [1324640-4](#) [RJ11FTVC2G](#) [RJ11FTVC2N](#) [RJFTVX2SA1G](#) [132764-001](#) [1400000](#) [1413176](#)