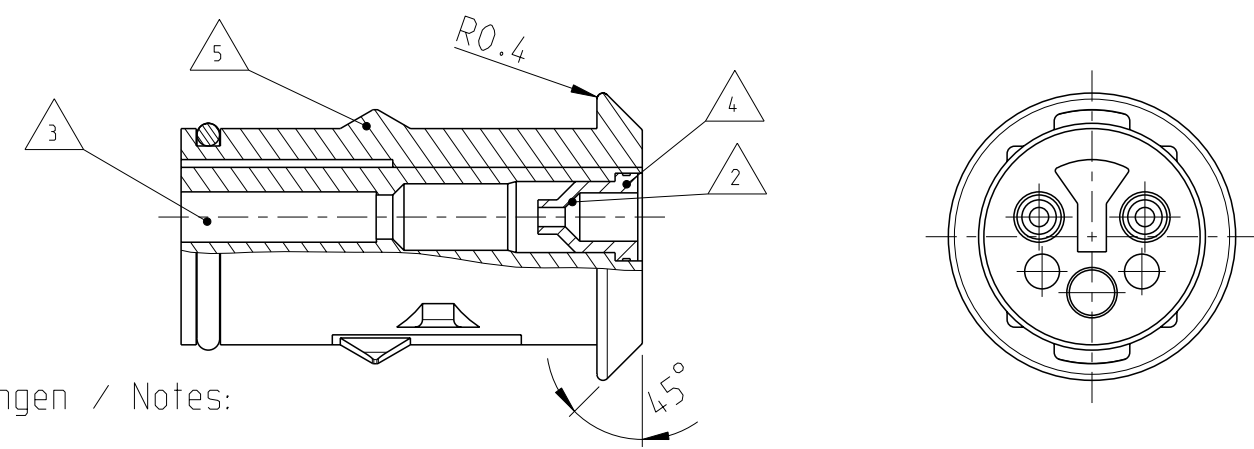
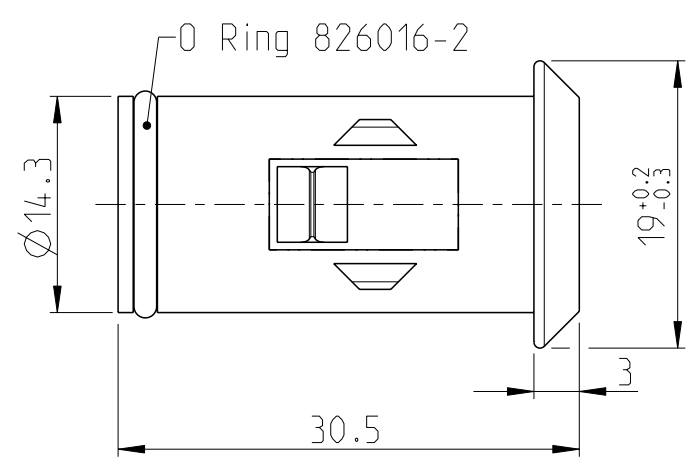


LOC	DIST	REVISIONS					
FM	-	P	LTR	DESCRIPTION	DATE	DWN	APVD
			B	-	07APR1981	-	-
			C	-	27OCT1981	-	-
			C1	ECR-12-011992	11JUL2012	GB	SzG
			C2	Drawing update, ECR-15-002210	18FEB2015	GB	SzG



ACHTUNG !
 Eine einwandfreie Funktion dieser Stecker kann nur bei Verwendung von Original-TEC-Teilen und genauer Einhaltung der Verarbeitungsvorschriften garantiert werden.

CAUTION !
 A faultless operation of this connectors can be guaranteed only if original TEC parts are used and exact observance of processing specifications.

Bemerkungen / Notes:

1. Teile in Lupolenbeutel luftdicht verpackt (500/1000 Stk.)
 Parts must be airtight packaged in bags of lupolen (500/1000 pieces)

2. Geschmiert mit Gleitmittel Hellerine (Fa. Hellermannntyton) direkt vor dem Einsetzen des Kontaktes
 Lubricated with Hellerine 625 (Hellermannntyton) right before contact insertion

3. Kammer für Buschsenkontakt C1C(13), C1-2(14) od. Type III
 Cavity for socket contact C1C, C1-2 or Type III

4. Dichtungsstelle für Litzenleitung mit Isolationsdurchmesser von 2.3-3.0mm
 Seal for wire with isolationdiameter 2.3 - 3.0 mm

Dichtungsstelle für Litzenleitung mit Isolationsdurchmesser von 1.3-2.3 mm
 Seal for wire with isolationdiameter 1.3 - 2.3 mm

Dichtungsstelle für Litzenleitung mit Isolationsdurchmesser von 1.3-2.3 mm
 Seal for wire with isolationdiameter 1.4 - 2.3 mm

5. Keying Form with the Mating Connector: Click Stop

6. Keying Form with the Mating Connector: Locking

10	826884-4	826016-2	1	O-Ring	Neoprene	schwarz
		826764-1	2	Dichtungsstelle	Neoprene	schwarz
13		926173-2	1	2 pol. Buchsengehäuse	PA 66 GV13	schwarz
11	826884-3	826016-2	1	O-Ring	Neoprene	schwarz
		826764-3	2	Dichtungsstelle	Neoprene	schwarz
14		926173-1	1	2 pol. Buchsengehäuse	PA 66 GV13	schwarz
10	826884-2	826016-2	1	O-Ring	Neoprene	schwarz
		826764-1	2	Dichtungsstelle	Neoprene	grou
14		926173-1	1	2 pol. Buchsengehäuse	PA 66 GV13	schwarz
13	826884-1	826016-2	1	O-Ring	Neoprene	schwarz
		926173-1	1	2 pol. Buchsengehäuse	PA 66 GV13	schwarz
	TE Bestell-Nr	TE - Nr	Anzahl	Benennung	Material	Farbe

THIS DRAWING IS A CONTROLLED DOCUMENT.

DWN: Wending 03JUL1980
 CHK: -
 APVD: Adamski 17OCT1981
 PRODUCT SPEC: -
 APPLICATION SPEC: -
 WEIGHT: -

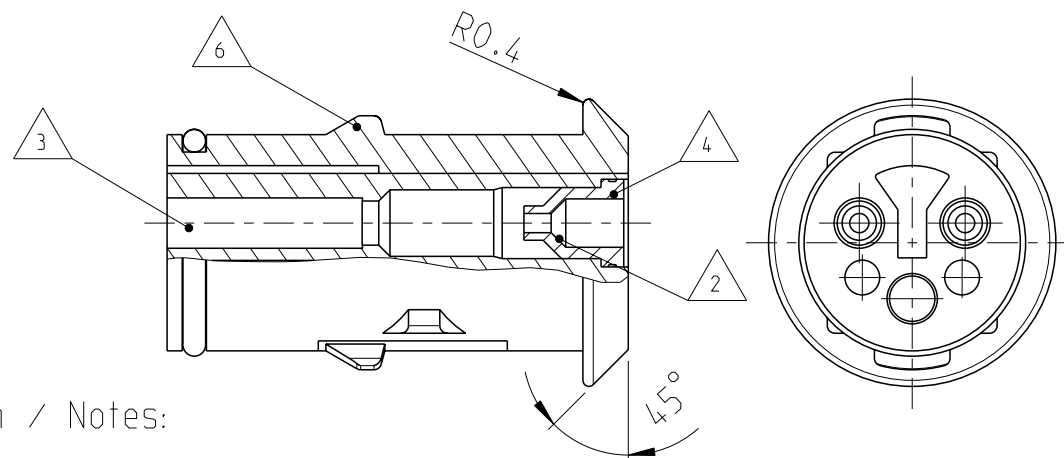
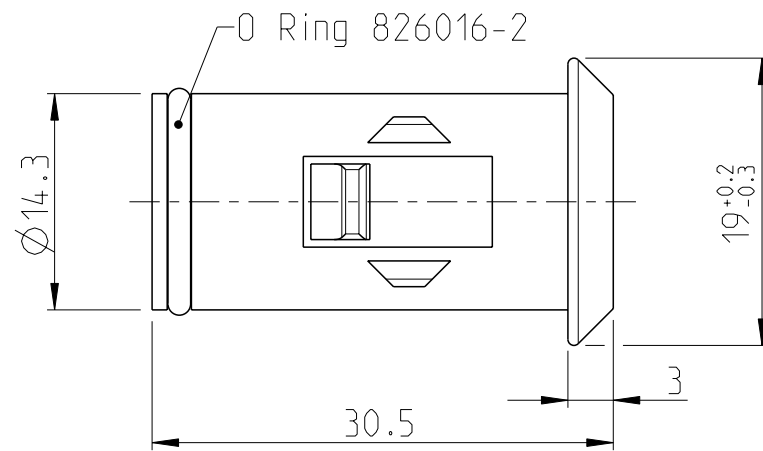
TE TE Connectivity

NAME: 2 pol Econoseal Serie E Buchsengehäuse assembliert

SIZE: A3 CAGE CODE: 00779 DRAWING NO: C-826884 RESTRICTED TO: -

Customer Drawing SCALE 5:1 SHEET 1 OF 2 REV C2

P	LTR	DESCRIPTION	DATE	DWN	APVD
-	-	SEE SHEET 1	-	-	-



ACHTUNG !
Eine einwandfreie Funktion dieser Stecker kann nur bei Verwendung von Original-TEC-Teilen und genau Einhaltung der Verarbeitungs- vor - schriften garantiert werden.

CAUTION !
A faultless operation of this connectors can be guaranteed only if original TEC parts are used and exact observance of processing specifications.

Bemerkungen / Notes:

1. Teile in Lupolenbeutel luftdicht verpackt (500/1000 Sctk.)
Parts must be airtight packaged in bags of lupolen (500/1000 pieces)

2. Geschmiert mit Gleitmittel Hellerine (Fa. Hellermannntyton) direkt vor dem Einsetzen des Kontaktes
Lubricated with Hellerine 625 (Hellermannntyton) right before contact insertion

3. Kammer für Stiftkontakt CIC (13), C1-2 (14) od. Type III
Cavity for pin contact CIC, C1-2 or Type III

4. Dichtungstülle für Litzenleitung mit Isolationsdurchmesser von 2.3-3.0mm
Seal for wire with isolationdiameter 2.3 - 3.0 mm

Dichtungstülle für Litzenleitung mit Isolationsdurchmesser von 1.3-2.3 mm
Seal for wire with isolationdiameter 1.3 - 2.3 mm

Dichtungstülle für Litzenleitung mit Isolationsdurchmesser von 1.3-2.3 mm
Seal for wire with isolationdiameter 1.4 - 2.3 mm

5. Keying Form with the Mating Connector: Click Stop

6. Keying Form with the Mating Connector: Locking

11	1-826884-7	826016-2	1	O-Ring	Neoprene	schwarz
14		826764-3	2	Dichtungstuelle	Neoprene	schwarz
14	1-926173-3	1-926173-3	1	2 pol Buchsengehaeuse	PA 66 GV 13	gelb
10		826016-2	1	O-Ring	Neoprene	schwarz
13	1-826884-5	826764-1	2	Dichtungstuelle	Neoprene	schwarz
13		1-926173-3	1	2 pol Buchsengehaeuse	PA 66 GV 13	gelb
10	1-826884-4	826016-2	1	O-Ring	Neoprene	schwarz
13		826764-1	2	Dichtungstuelle	Neoprene	schwarz
13	1-926173-2	1-926173-2	1	2 pol Buchsengehaeuse	PA 66 GV 13	rot
12		826016-3	1	O-Ring	Neoprene	schwarz
13	1-826884-3 (FOR FORD ONLY)	826764-1	2	Dichtungstuelle	Neoprene	schwarz
13		926173-1	1	2 pol Buchsengehaeuse	PA 66 GV 13	schwarz
10	1-826884-2	826016-2	1	O-Ring	Neoprene	schwarz
13		826764-1	2	Dichtungstuelle	Neoprene	schwarz
13	1-926173-1	1-926173-1	1	2 pol Buchsengehaeuse	PA 66 GV 13	schwarz
14		1-826884-1	826016-2	1	O-Ring	Neoprene
-	1-926173-1		1	2 pol Buchsengehaeuse	PA 66 GV 13	schwarz
	TE Bestell-Nr	TE - Nr	Anzahl	Benennung	Material	Farbe

THIS DRAWING IS A CONTROLLED DOCUMENT.		DWN Wendling	03JUL1980			
DIMENSIONS: mm		CHK -	-			
TOLERANCES UNLESS OTHERWISE SPECIFIED: ±0.2mm		APVD Adamski	17OCT1981	NAME 2 pol Econoseal Serie E Buchsengehaeuse assembliert		
0 PLC ± 1 PLC ± 2 PLC ± 3 PLC ± 4 PLC ± ANGLES ±30'		PRODUCT SPEC -		APPLICATION SPEC -		
MATERIAL -		FINISH -		SIZE A3	CAGE CODE 00779	DRAWING NO C-826884
Customer Drawing				WEIGHT -	RESTRICTED TO -	SCALE 2:1
				SHEET 2 OF 2	REV C2	

X-ON Electronics

Largest Supplier of Electrical and Electronic Components

Click to view similar products for [Automotive Connectors](#) category:

Click to view products by [TE Connectivity](#) manufacturer:

Other Similar products are found below :

[003-018-000](#) [600858](#) [60403001](#) [60993906-B](#) [60993913-B](#) [629515004020001](#) [M902-2131](#) [M902-2161](#) [M902-2344](#) [72.330.1035.1](#)
[73.353.4028.0](#) [F118010](#) [F119300-B](#) [F132210](#) [F132210-B](#) [F166900](#) [F180100](#) [F258300](#) [F258300-B](#) [F294300-B](#) [F339100](#) [F339700](#) [F358300-](#)
[B](#) [F374110](#) [F407400](#) [F412210](#) [F427600](#) [F444110](#) [F487000](#) [F495100-B](#) [F500900-B](#) [F509500B-B](#) [770444-1](#) [776880-1](#) [827153-1](#) [881735-1](#)
[8N1515-32-24P](#) [9-1326727-8](#) [9-1326729-8](#) [925467-1](#) [925474-1](#) [928905-1](#) [936398-2](#) [964562-1](#) [964562-4](#) [964731-2](#) [965051-1](#) [968782-1](#)
[GT17SA-8DS-HU](#) [GT17VS-10DP-5.2CF](#)