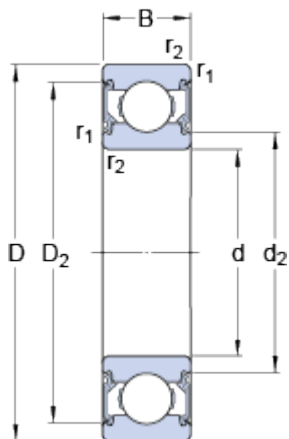


6205 - 2 RSH

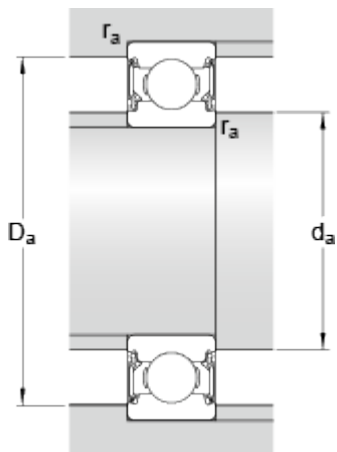
SKF Explorer

Dimensions



| | | |
|------------------|----------------|----|
| d | 25 | mm |
| D | 52 | mm |
| B | 15 | mm |
| d ₂ | ≈ 31.3 | mm |
| D ₂ | ≈ 46.21 | mm |
| r _{1,2} | min. 1 | mm |

Abutment dimensions



| | | |
|----------------|------------------|----|
| d _a | min. 30.6 | mm |
| d _a | max. 31.5 | mm |
| D _a | max. 46.4 | mm |
| r _a | max. 1 | mm |

Calculation data

| | | | |
|---------------------------|----------------|--------------|-------|
| Basic dynamic load rating | C | 14.8 | kN |
| Basic static load rating | C ₀ | 7.8 | kN |
| Fatigue load limit | P _u | 0.335 | kN |
| Limiting speed | | 8500 | r/min |
| Calculation factor | k _r | 0.025 | |
| Calculation factor | f ₀ | 14 | |

Mass

| | | | |
|--------------|--|-------------|----|
| Mass bearing | | 0.13 | kg |
|--------------|--|-------------|----|

X-ON Electronics

Largest Supplier of Electrical and Electronic Components

Click to view similar products for [Other Tools](#) category:

Click to view products by [SKF](#) manufacturer:

Other Similar products are found below :

[CR-05FL7--150R](#) [CR-05FL7--698K](#) [899-2-KT46](#) [899-5-KT46](#) [CR-0AFL4--332K](#) [CR-12FP4--260R](#) [CRCW04021100FRT7](#)
[CRCW04021961FRT7](#) [5800-0090](#) [CRCW04024021FRT7](#) [CRCW040254R9FRT7](#) [CRCW0603102JRT5](#) [59065-5](#) [00-8273-RDPP](#) [00-8729-](#)
[WHPP](#) [593033](#) [593058](#) [593072](#) [593564100](#) [593575](#) [593591](#) [593593](#) [011349-000](#) [LTLA506SBLAMNBL](#) [CRCW08052740FRT1](#) [LUC-](#)
[012S070DSM](#) [LUC-018S070DSP](#) [599-2021-3-NME](#) [599-JJ-2021-03](#) [00-5080-YWPP](#) [5E4750/01-20R0-T/R](#) [LW1A-L1-GL](#) [LW1A-P1-GD](#)
[LW1L-A1C10V-GL](#) [LW1L-M1C70-A](#) [0202-0173](#) [00-9089-RDPP](#) [00-9300-RDPP](#) [CRCW2010331JR02](#) [01-1003W-8/32-10](#) [601-GP-08-](#)
[KT39](#) [601-JJ-06](#) [601-SPB](#) [601YSY](#) [602-JJ-03](#) [602SPB](#) [602Z](#) [603-JJ-07-FP](#) [603-JJY-04](#) [604J](#)