

6 路一线调光自适应 1 倍/2 倍电荷泵型并联白光 LED 驱动器

特性

- 驱动多达 6 路 LED，每路 LED 最大电流：25mA
- Q-Mirror™ 技术和 Min-Detect™ 技术保证电流匹配精度：±0.5%
- 16 步脉冲计数线性调光
- 内置 Deglitch 电路滤除 EN 引脚毛刺干扰
- 专有的 Q-Mode™ 技术，可根据输入电压和负载情况自适应切换工作模式，效率高达 93%
- 无需外围电感
- 开关频率：1MHz
- 低输入电流纹波和低 EMI
- 工作电压范围：2.7~5.5V
- LED 故障检测及过压保护
- 过流保护和过热保护
- 关机电流 < 0.1μA
- 纤小的 3mm*3mm QFN-16L 封装

应用

- 蜂窝电话
- 数码相机
- PDA、MP3

描述

AW9656 是一款 6 路自适应 1 倍/2 倍电荷泵型并联白光 LED 驱动器。采用专有的 Q-Mode™ 技术，AW9656 可根据输入电压和负载情况自适应切换工作模式，效率高达 93%。AW9656 通过外置电阻设置 6 路 LED 工作电流，每路 LED 电流最大可达 25mA。AW9656 采用专有的 Q-Mirror™ 技术和 Min-Detect™ 技术，使 6 路电流的匹配度在典型应用下达到 ±0.5%。AW9656 采用一线脉冲计数调光方式，实现 LED 亮度 16 步线性可调，有效的避免了 PWM 调光模式所造成的干扰。通过内置 Deglitch 电路，有效避免了由于外部电路干扰导致 EN 引脚的误触发。采用 2 倍电荷泵原理，AW9656 仅需三个陶瓷电容，降低了系统电路设计的复杂度，同时节省 PCB 布局面积。AW9656 的关机电流小于 0.1μA。

AW9656 采用纤小的 3mm*3mm QFN-16L 封装，额定的工作范围为 -40℃ 至 85℃。

引脚分布及标记图

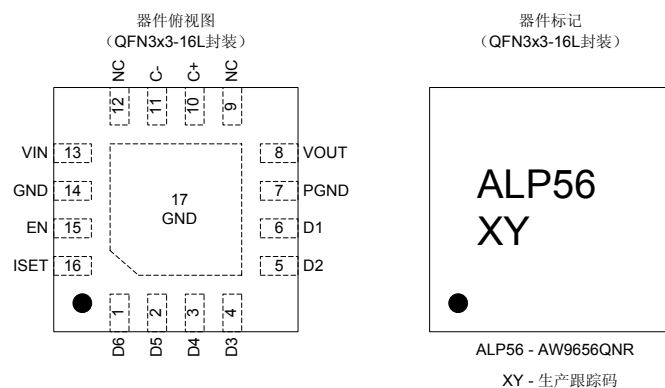


图 1 AW9656 引脚分布及标记图

典型应用图

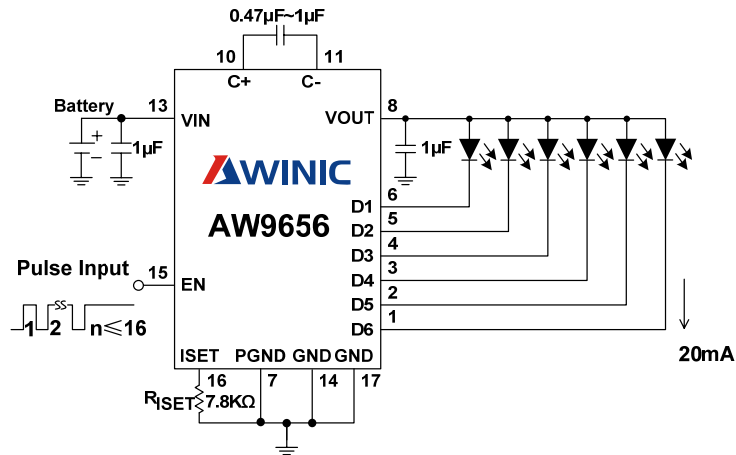


图 2 AW9656 驱动 6 个 LED 应用图

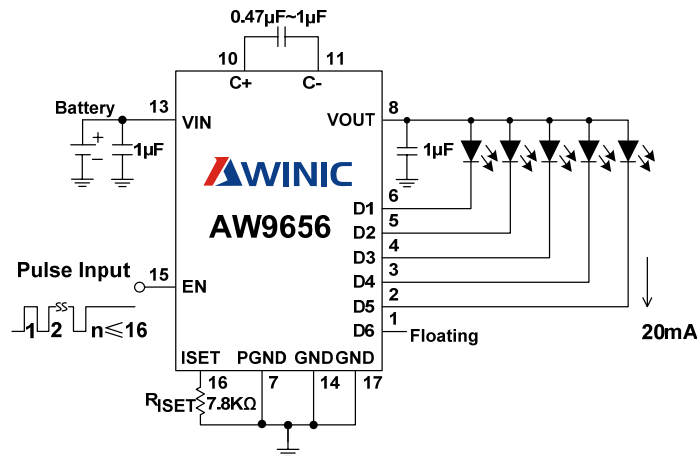


图 3 AW9656 驱动 5 个 LED 应用图

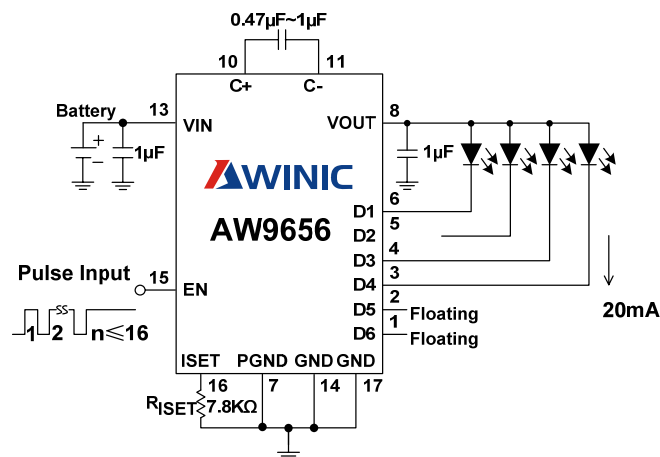
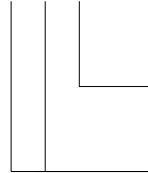


图 4 AW9656 驱动 4 个 LED 应用图

订购信息

产品型号	工作温度范围	封装形式	RoHS	器件标记	发货形式
AW9656QNR	-40℃~85℃	QFN3x3-16L	是	ALP56	卷带包装 3000 片/盘

AW9656 □ □ □



装运形式
R: Tape & Reel

封装形式
QN:QFN

绝对最大额定值（注 1）

参数	范围
电源电压 V_{IN}	-0.3V to 6 V
EN, ISET, VOUT 引脚电压	-0.3V to V_{IN}
最大功耗 ($P_{Dmax, package}@ T_A=25^{\circ}C$)	1.9 W
封装热阻 θ_{JA}	52℃/W
最大结温 T_{Jmax}	125℃
存储温度范围	-65℃ to 150℃
引脚温度 (焊接 10 秒)	260℃
ESD 范围 (注 2)	
HBM, 所有引脚	5KV
Latch-up	
测试标准: JEDEC STANDARD NO.78A FEBURARY 2006	+IT: 450mA -IT: -450mA

电气特性

测试条件: $T_A=25^{\circ}C$, $V_{IN}=3.6V$, EN=1 (除非特别说明)。

参数	条件	最小	典型	最大	单位
电源电压和电流					
V_{IN} 输入电源电压	$I_{LED}=15mA$, 输出 6 路 LED	2.7		5.5	V
	$I_{LED}=25mA$, 输出 6 路 LED	3.3		5.5	V
I_{SD} 关机电流	EN=0		0.1	1	μA
I_Q 静态电流	$V_{IN}=4.2V$, 1 倍工作模式, EN=1, ISET=0 μA		280		μA
	$I_{OUT}=0mA$, 2 倍工作模式		2		mA

电荷泵						
VOUT	过压保护	VIN=4.2V, 所有 LED 悬空	4.80			V
	启动时间	C _{OUT} =1μF, I _{DX} ≥0.9×I _{DX,SET}	180			μs
	软启动时间		150			μs
f	开关频率		0.6	1	1.4	MHz
η	效率	VIN=3.7V, V _{LED} =3.2V, 每路 I _{LED} =20mA	86.4%			
	过热保护温度		150			°C
	过热保护回滞温度		24			°C
	过流保护	EN=1 ISET=100μA	560			mA
	碰地限流	VOUT 引脚短路到地	75			mA
电流源						
I _{DX}	ISET 引脚接地时 LED 电流	3.0V<VIN<5.5V	70			mA
	任意两路电流匹配	V _{LED} =3.2V T _A =25°C	0.5			%
V _{ISET}	ISET 引脚电压		570	600	630	mV
I _{LED}	LED 设定电流	R _{ISET} =7.8 KΩ	18	20	22	mA
		R _{ISET} =15.6 KΩ	9	10	11	mA
I _{LED_ACC}	LED 电流精度	R _{ISET} =7.8 KΩ	2	10		%
V _{DX_NOM}	D _X 引脚电压	I _{LED} =20mA	400			mV
V _{GEAR}	1 倍切换到 2 倍工作模式的 D _X 引脚阈值电压	I _{LED} =20mA	210			mV
V _{HYS}	1 倍模式切换迟滞电压	I _{LED} =20mA	450			mV
使能引脚 EN						
V _{IH}	逻辑高电平		1.3			V
V _{IL}	逻辑低电平			0.3		V
R _{EN}	内置下拉电阻		200			KΩ
T _{LO}	使能脉冲为低的时间		0.5	500		μs
T _{HI_MIN}	使能脉冲为高的最短时间		0.5			μs
T _{SHDN}	关机延时	当 EN 由 1 变为 0, AW9656 从正常工作到彻底关机的延时	2.5			ms

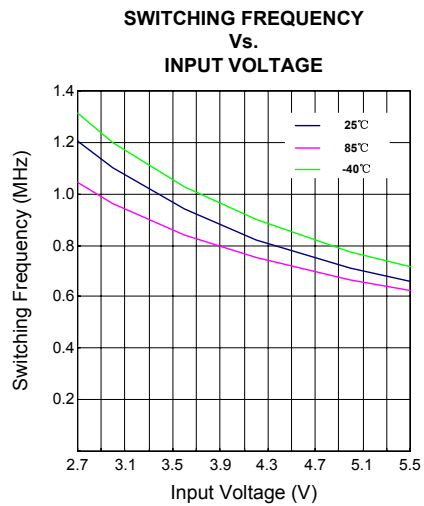
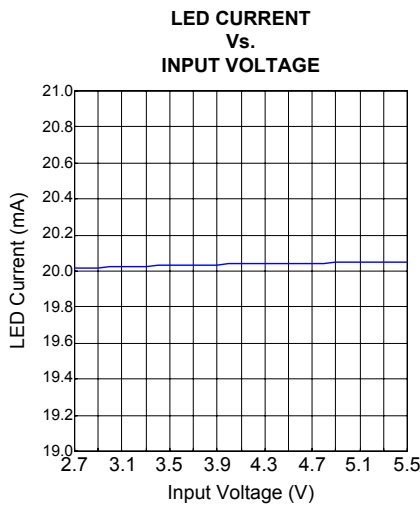
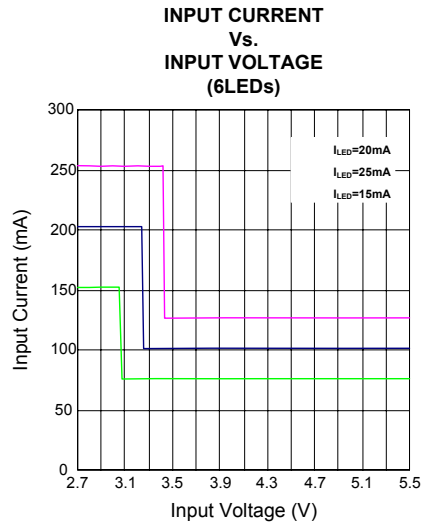
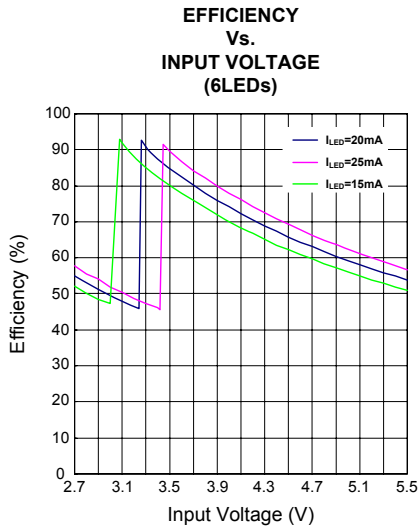
注1: 如果器件工作条件超过上述各项极限值, 可能对器件造成永久性损坏。上述参数仅仅是工作条件的极限值, 不建议器件工作在推荐条件以外的情况。器件长时间工作在极限工作条件下, 其可靠性及寿命可能受到影响。

注2: HBM 测试方法是存储在一个的 100pF 电容上的电荷通过 1.5 KΩ 电阻对引脚放电。测试标准: MIL-STD-883G Method 3015.7

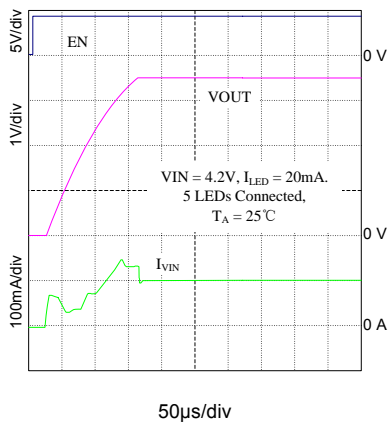
引脚定义及功能

序号	符号	描述
1	D6	D6 引脚, 连接 LED 阴极, 此引脚不用时悬空
2	D5	D5 引脚, 连接 LED 阴极, 此引脚不用时悬空
3	D4	D4 引脚, 连接 LED 阴极, 此引脚不用时悬空
4	D3	D3 引脚, 连接 LED 阴极, 此引脚不用时悬空
5	D2	D2 引脚, 连接 LED 阴极, 此引脚不用时悬空
6	D1	D1 引脚, 连接 LED 阴极
7	PGND	功率地
8	VOUT	输出电压引脚, 连接所有 LED 的阳极
9	NC	浮空
10	C+	连接 flying 电容
11	C-	连接 flying 电容
12	NC	浮空
13	VIN	电源电压输入引脚
14	GND	地
15	EN	使能输入引脚, 内置 200KΩ 下拉电阻
16	ISET	最大输出电流设置引脚, 接电流设置电阻到地
17	GND	散热片应和 PGND 以及 GND 连接至 PCB 上的地

典型特性曲线



STARTUP TIMING



功能框图

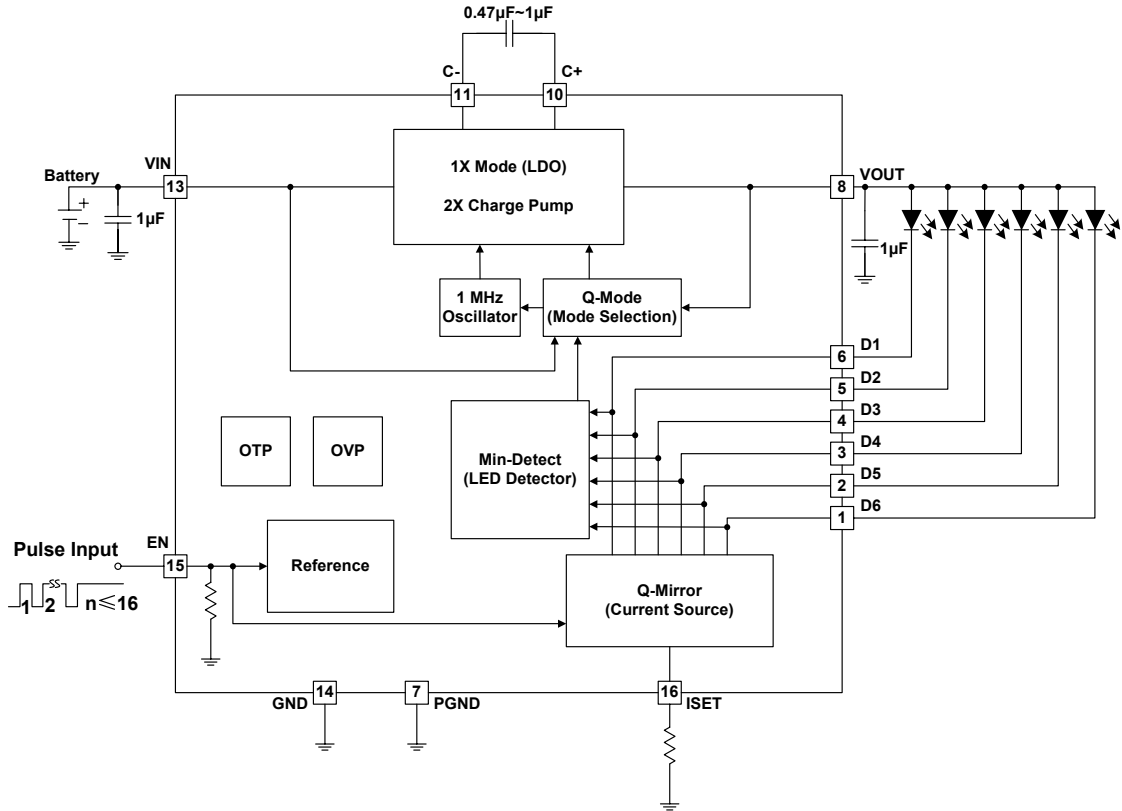


图 5 AW9656 功能框图

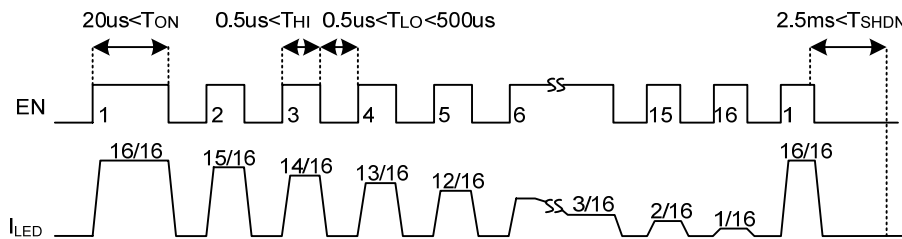


图 6 一线脉冲计数调光时序图

工作原理

AW9656 是一款定位于白光 LED 背光应用领域的高效率电荷泵型 DC/DC 转换器。AW9656 有两种工作模式：1 倍的 LDO 模式和 2 倍电荷泵模式。采用专有的 Q-Mode™ 技术，AW9656 可根据输入电压和负载情况在 1 倍工作模式和 2 倍工作模式间自适应切换，以最大化在工作电压范围内总的转换效率。AW9656 根据每路 LED 的阴极电压 (V_{DX}) 和比较输出电压 V_{OUT} 与输入电压 V_{IN} 来自动选择合适的工作模式。AW9656 首先以 1 倍工作模式启动，当任何一路 LED 的阴极电压 V_{DX} 低于模式切换阈值电压时，AW9656 自动切换到 2 倍工作模式完成启动。当电源电压升高到能满足 1 倍工作模式的条件时，AW9656 又能自动从 2 倍工作模式返回到 1 倍工作模式。AW9656 通过一个外部电阻 R_{ISET} 来设定每路 LED 的最大输出电流。AW9656 采用一线脉冲计数调光方式，实现 LED 亮度 16 步线性可调。

LED 电流设定

AW9656 中，每路 LED 的最大输出电流通过一个电流设定电阻 R_{ISET} 来设定。 R_{ISET} 在 ISET 引脚产生一个基准电流，每路 LED 电流由内部电流镜按比例镜像 ISET 引脚的电流得到：

$$I_{LED} = 260 \times \frac{V_{ISET}}{R_{ISET}}$$

这里 V_{ISET} 为 ISET 引脚上的电压值， V_{ISET} 的典型值为 0.6V， R_{ISET} 为 ISET 引脚与地之间的电流设定电阻的电阻值。

软启动

为了限制启动过程中电源电压的浪涌电流，AW9656 内置软启动电路。启动时 AW9656 首先工作在 1 倍工作模式，输出电压 V_{OUT} 缓慢线性上升，当 V_{OUT} 上升至接近电源电压 V_{IN} ，此时如果 LED 电流没有达到设定电流，AW9656 自动切换至 2 倍工作模式工作，继续软启动至 LED 电流达到设定值。如果输出电压 V_{OUT} 低于电源电压 V_{IN} 时，LED 电流已经达

到设定电流，则软启动完成后芯片仍停留在 1 倍工作模式。

使能控制

EN 引脚电平控制 AW9656 的工作状态。当 EN 引脚被置为高电平后，芯片开始正常工作。AW9656 内置关机延时电路，当 EN 引脚从高电平翻转为低电平后，低电平保持时间小于芯片的关机延时，EN 引脚的低电平只会调节 LED 电流至 0mA。当 EN 引脚低电平保持时间超过 2.5ms，芯片才进入关机模式。在关机模式下 AW9656 的静态电流小于 0.1 μ A。

毛刺消除

AW9656 内置 Deglitch 电路。在手机、数码相机等便携式应用中，PCB 上各个信号线之间的干扰不可避免。AW9656 针对 EN 引脚的特殊性，内置 Deglitch 电路，可消除 EN 引脚的小于 20ns 的高电平毛刺，有效避免了由于外部电路干扰导致一线脉冲计数调光的误触发。

模式切换

AW9656 有两种工作模式：1 倍的 LDO 模式和 2 倍电荷泵模式。采用专有的 Q-Mode™ 技术，AW9656 可根据输入电压和负载情况自适应切换工作模式，最大限度提高工作效率。若以单节锂离子电池作为电源电压，在电池充满电时，AW9656 工作在 1 倍工作模式，当电池电压降至 V_A (V_A 为 1 倍切换到 2 倍的电源电压模式切换点) 以下，则进入 2 倍工作模式。进入 2 倍工作模式以后，电源电压必须升高至 V_B (V_B 为 2 倍切换到 1 倍的电源电压模式切换点)，AW9656 才能从 2 倍工作模式返回到 1 倍工作模式。两个工作模式切换之间的电源电压迟滞确保在模式切换时工作稳定，保证电源电压波动时模式切换对正常工作不会产生不良影响。模式切换的电源迟滞电压大约为 450mV。

两种工作模式的电源电压迟滞如图 7 所示：

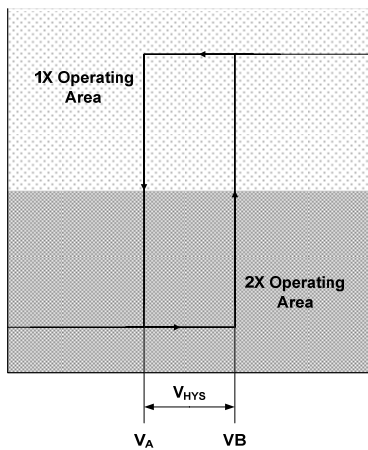


图7 模式切换与电源电压关系

限流和过热保护

AW9656 具有过流和过热保护功能。典型情况下,输出引脚 VOUT 的限流电流为 560mA (典型值), 若输出引脚 VOUT 被短路到地,

则限流电流减小至 75mA (典型值)。当芯片内部结温超过 150°C (典型值) 时, 芯片停止工作, 直至结温降至 126°C (典型值), 芯片重新恢复正常工作状态。

LED 故障检测及保护

AW9656 内置 LED 故障检测电路。D1~D6 引脚中任何一路 LED 短路不影响其它路 LED 亮度。电路内部根据 D1 引脚的电压来检测 VOUT 电压, 若 D1 引脚 LED 开路, 则内部过压保护电路会将 VOUT 限制在 4.8V (典型值) 以下, 而 D2~D6 引脚中任何路 LED 开路都不会影响其它路 LED 亮度。因此 LED 首先应接至 D1 引脚, 对于其他几个 LED 阴极端, 可以按顺序连接。例如, 如果只需驱动 4 个 LED, 那么必须有一个 LED 接至 D1 引脚, 其他三个 LED 接至 D2~D4, 剩下的两个不用的引脚建议悬空。

应用信息

电容的选取

AW9656 工作仅需三个电容。其中输入电压 VIN 和输出电压 VOUT 各需要一个到地的旁路电容，这两个电容推荐电容值为 1μF，另外还有一个电荷泵升压电容，推荐电容值为 0.47μF~1μF。电容类型考虑性能并兼顾手机等空间受限应用场合，推荐使用 X5R、X7R 陶瓷电容。表 1 给出了推荐使用的电容类型和典型值。

表 1：电容的选取

型号	电容值	耐压	生产商	尺寸
C1608X5R1A105M	1μF	10V	TDK	0603
C1608X5R1A474M	0.47μF	10V		0603
LMK107BJ105MA	1μF	10V	Taiyo Yuden	0603
LMK107BJ474MA	0.47μF	10V		0603
LMK212BJ105MG	1μF	10V		0805

LED 最大电流设定

AW9656 通过一个 ISET 引脚与地之间的电阻 R_{ISET} 来设定每路 LED 的最大电流。每路 LED 的最大电流是 R_{ISET} 上电流的 260 倍，即有：

$$I_{LED} = \frac{156(V)}{R_{ISET}(\Omega)}$$

图 8 为 LED 电流与电流设定电阻 R_{ISET} 关系曲线，表 2 列出了几种典型 LED 电流值对应的 R_{ISET} 阻值。

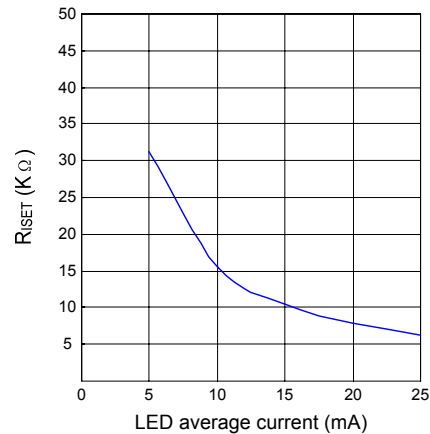


图 8 LED 电流与电流设定电阻关系曲线

表 2：电流设定电阻 R_{ISET} 的选取

I _{LED} (mA)	R _{ISET} (KΩ)	最接近 R _{ISET} 的标准值 (KΩ)
5	31.2	30.9
10	15.6	15.4
15	10.5	10.5
20	7.8	7.87
25	6.24	6.19

一线脉冲计数调光

为了消除开关噪声，AW9656 采用一线脉冲计数调光模式，一线脉冲计数调光原理：AW9656 芯片内置一个 4 位 DAC 电路，通过 DAC 电路计数 EN 引脚的上升沿个数设置 LED 的电流大小（参考图 6 以及表 3），从图 4 可以看到，由于 EN 引脚是芯片的使能引脚，EN 引脚的第一个高电平保持时间 T_{ON} 需大于 20μs 以保证芯片正常启动，同时将 LED 电流设定为最大值，随后的脉冲上升沿依次按表 3 减小 LED 电流。在 LED 电流设置完成后，EN 引脚需保持高电平。脉冲的高电平时间 T_{HI} 要求大于 0.5μs，脉冲的低电平时间 T_{LO} 要求在 0.5μs 与 500μs 之间，调光完成后 EN 引脚保持高电平。

表 3 : LED 电流设定 (R_{ISET}=7.8 KΩ)

上升沿个数	LED 电流 (mA)	上升沿个数	LED 电流 (mA)
1	20	9	10
2	18.75	10	8.75
3	17.5	11	7.5
4	16.25	12	6.25
5	15	13	5
6	13.75	14	3.75
7	12.5	15	2.5
8	11.25	16	1.25

一线脉冲调光调整 LED 电流的方法: 对于当前电流大于目标电流, 直接两个对应脉冲数

相减即可从当前 LED 电流调整到目标电流, 即 $n = N_{to} - N_{from}$ 。如图 9 所示, 增加: $13 - 9 = 4$ 个脉冲即可从 10mA (对应脉冲数: 9) 调整到 5mA (对应脉冲数: 13)。由于 AW9656 是 16 步线性调光, 每 16 个脉冲一个循环。对于当前电流小于目标电流, 采用先增加 16 个脉冲然后再往回调的方法即可计算出实际需要增加的脉冲个数, 即 $n = N_{to} + 16 - N_{from}$ 。如图 10 所示, 增加: $1 + 16 - 9 = 8$ 个脉冲即可从 10mA (对应脉冲数: 9) 调整到 20mA (对应脉冲数: 1)。

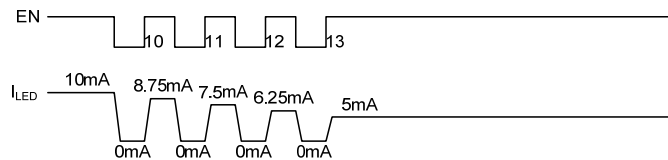


图 9 LED 电流由 10mA 调整至 5mA 的一线调光示例图

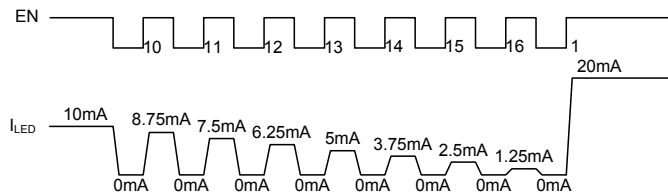


图 10 LED 电流由 10mA 调整至 20mA 的一线调光示例图

效率

AW9656 有两种工作模式, 不同的工作模式对应不同的效率评估方法, 下面是两种工作模式下的效率评估方法。

1 倍工作模式下的效率

AW9656 在 1 倍工作模式下的效率按下式计算:

$$\eta = \frac{P_{OUT}}{P_{IN}} = \frac{V_F \times I_{OUT}}{V_{IN} \times I_{IN}} \approx \frac{V_F \times I_{OUT}}{V_{IN} \times I_{OUT}} = \frac{V_F}{V_{IN}}$$

即 1 倍工作模式的效率可近似用 LED 正向导通压降 V_F 和电源电压 V_{IN} 之比估算, 1 倍工作模式的效率在由 1 倍工作模式切换到 2 倍工作模式时达到最大, 这也是整个电源电压工作范围

内的最大效率。以 LED 的导通压降为 3.2V (25mA) 为例, AW9656 工作在 1 倍工作模式的电源电压最低可达到 3.44V, 此时的效率可达到 93%左右。

2 倍工作模式下的效率

AW9656 的 2 倍工作模式即 2 倍电荷泵模式, 2 倍电荷泵可近似为输入电压是电源电压两倍的 LDO, 这样 2 倍工作模式的效率和 1 倍工作模式的效率计算公式类似, 可用下式来计算:

$$\eta = \frac{P_{OUT}}{P_{IN}} = \frac{V_F \times I_{OUT}}{2 \times V_{IN} \times I_{IN}} \approx \frac{V_F \times I_{OUT}}{2 \times V_{IN} \times I_{OUT}} = \frac{V_F}{2 \times V_{IN}}$$

以 LED 导通压降为 3.2V (25mA) 为例，电源电压为 3.0V 时的效率有 53.3% 左右。

功耗

AW9656 内部最大功耗可根据下式估算：

$$P_{Dmax} = (2 \times V_{IN} - V_F) \times I_{OUT}$$

当电源电压在 2 倍切换到 1 倍的电源电压模式切换点时，芯片内部驱动管的压降最大，内部功耗也最大。必须保证该功耗小于封装所允许的最大功耗。封装所允许的最大功耗由下式估算：

$$P_{Dmax,package} = \frac{T_{Jmax} - T_A}{T_{\theta ja}}$$

PCB 布图及器件布局考虑

AW9656 是一款电荷泵型 DC/DC 转换器，为了充分发挥 AW9656 的性能，PCB 布图以及器件的布局必须仔细考虑。AW9656 的 PCB 布图应严格遵守以下准则：

- 1、所有外围器件尽量靠近芯片。C_{IN}、C_{OUT}、C_{flying} 和 R_{ISSET} 分别靠近对应的 VIN、V_{OUT}、C+、C- 和 ISET 引脚。器件焊盘和芯片引

脚之间应直接用同一层铜线连接，避免通过通孔用两层铜连接。

- 2、连接至 VIN 引脚的电源线要尽量宽，以减少寄生电感和寄生电阻的影响。从电池到芯片 VIN 引脚的电源线应该仔细布局并在电源线和和其他连线之间用地线屏蔽。
- 3、输入电容 C_{IN}、输出电容 C_{OUT} 和升压电容 C_{flying} 尽可能靠近芯片，同时电容焊盘和芯片对应引脚之间的连线尽量宽而短，以减少噪声和 EMI 干扰。
- 4、为了获得更好的散热性能和噪声性能，芯片的散热片、GND 引脚和 PGND 引脚必须直接连接到 PCB 的大面积铺地层，同时在散热片下面的铺地层再通过通孔连接至 PCB 的中间铺地层。

图 11 为 AW9656 的 demo 板 PCB layout，可作为参考。由于 AW9656 是功率器件，PCB layout 时尤其要注意散热方面的考虑。

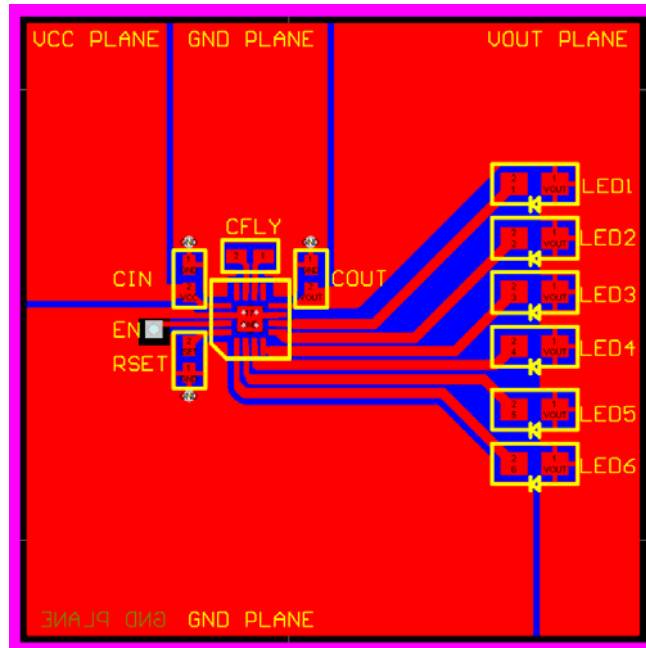
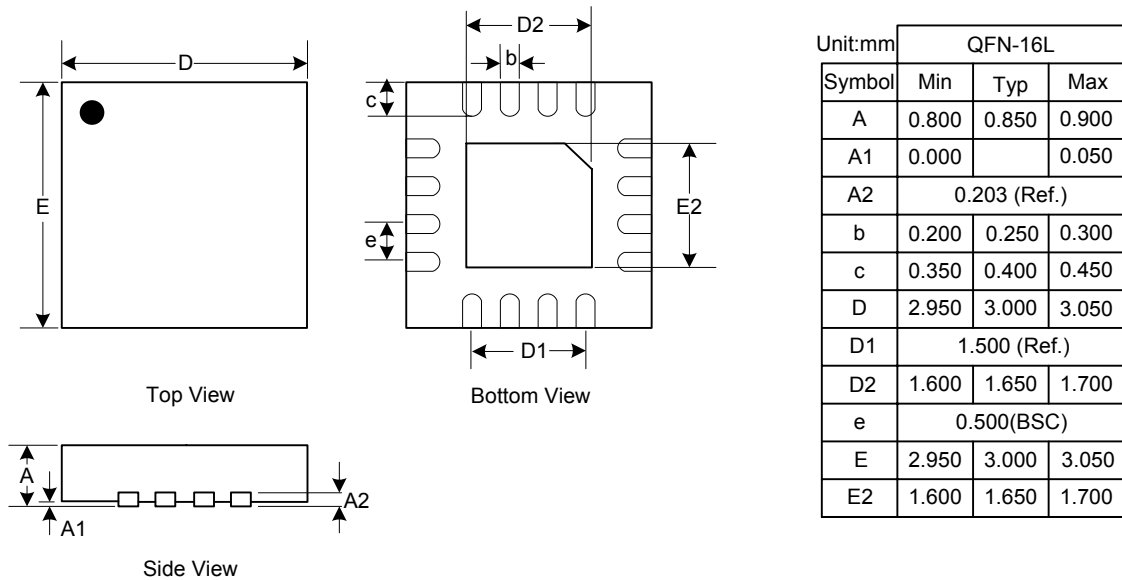


图 11 AW9656 参考 PCB layout

封装描述



声明：上海艾为电子有限公司不对本公司产品以外的任何电路使用负责，也不提供其专利许可。上海艾为电子有限公司保留在任何时间、没有任何通报的前提下修改产品资料和规格的权利。

X-ON Electronics

Largest Supplier of Electrical and Electronic Components

Click to view similar products for [LED Display Drivers](#) category:

Click to view products by [Awinic](#) manufacturer:

Other Similar products are found below :

[MAP9000QNRH](#) [AP5726WUG-7](#) [AL8806QMP-13](#) [AP5726FDCG-7](#) [AS3693B-ZTQT](#) [AP5725WUG-7](#) [MAX139EQH+D](#) [STP16DP05PTR](#)
[STP16CPP05PTR](#) [STP16CPP05XTTR](#) [LV5236VZ-TLM-H](#) [BP9911CC](#) [ZXLD1366QEN8TC](#) [MT7725D](#) [TX6143](#) [SY6813PEC](#) [SD1002L4](#)
[AW3643CSR](#) [MP3370GN-Z](#) [LA2284L-G09-T](#) [SEDA](#) [SCT2027CSSG](#) [LYT3315D](#) [LYT3324D](#) [LYT4211E2](#) [LYT4214E2](#) [LYT4215E2](#)
[LYT4217E2](#) [LYT4218E2](#) [LYT4222E](#) [LYT4317E2](#) [LYT4321E](#) [LYT4323E](#) [LYT4324E3](#) [LYT4326E3](#) [TPS92020DR](#) [TPS92691PWPR](#)
[BCR420U](#) [HV9801ALG-G](#) [IS31FL3199-QFLS2-TR](#) [IS31FL3731-QFLS2-TR](#) [CAT4238TD](#) [SCT2001ASIG](#) [SCT2024CSTG](#) [SCT2167CSOG](#)
[SCT2167CSSG](#) [STP16CPPS05XTTR](#) [TLE4241GMFUMA1](#) [ICM7212MIQH+D](#) [ICM7212AIQH+D](#)