

STC micro™

宏晶科技

超强抗干扰，加密性强

8051单片机全球第一品牌，全球最大的8051单片机设计公司
全部中国大陆本土自主知识产权；品质保证：TSMC上海制造

官方网站：www.STCMCU.com
www.GXWMCU.com

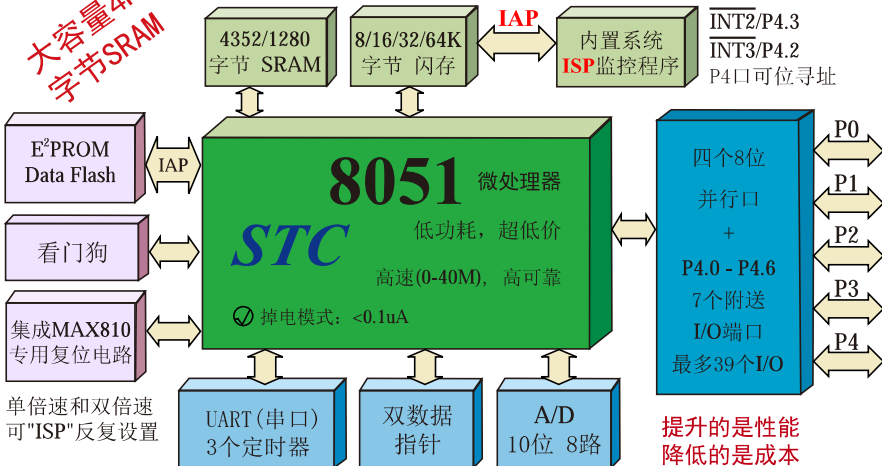
南通 Tel: 0513-5501 2928 5501 2929
深圳 Tel: 0755-8294 8411 8294 8412

宏晶·STC 89C51 90C51 系列单片机，直接兼容传统8051

欢迎使用STC90C51系列(软硬件完全兼容)取代89C51系列，STC90C51系列抗干扰能力更强，成本更低
或请使用第六代加密技术加密、加密性强的STC11/10xx系列取代89C51系列
或强烈建议使用第九代加密技术加密、无法解密的STC15xx系列取代89C51系列，
STC15系列价格更低、功能更强，且不需外部时钟、不需外部复位

已有大批量供货10年以上的历史
可用IAP15F2K61S2仿真(仅供参考)

大容量4K
字节SRAM



选择宏晶·STC90C51系列单片机理由:

- ★ 超大容量SRAM, 最高达4.2K字节SRAM
- ★ 直接取代传统8051单片机, 成本更低
- ★ 10位A/D, 可达25万次/秒
- ★ 超强抗干扰:
 1. 高抗静电(ESD保护, 整机轻松过2万伏电源测试)
 2. 轻松过4KV快速脉冲干扰(EFT测试)
 3. 宽电压, 不怕电源抖动
 4. 宽温度范围, -40℃~+85℃
- ★ 三大降低单片机时钟对外部电磁辐射的措施:
 - 出口欧美的有力保证
- ★ 禁止ALE输出:
 1. 禁止ALE输出;
 2. 如选6时钟/机器周期, 外部时钟频率可降低一半;
 3. 单片机时钟振荡器增益可设为1/2gain
- ★ 超低功耗:
 1. 掉电模式: 典型功耗<0.1uA
 2. 正常工作模式: 4mA~7mA
 3. 掉电模式可由外部中断唤醒, 适用于电池供电系统, 如水表、电表、便携设备等。
- ★ 在系统可编程, 无需编程器及仿真器, 可远程升级
- ★ 送USB型联机/脱机下载烧录工具STC-U8(人民币100元), 1万片/人天
- ★ 全部175℃, 8小时高温烘烤, 高可靠制造保证

型号	工作电压(V)	Flash 程序存储器(字节)	SRAM(字节)	EEPROM(字节)	定时 器	A/D 10位 8路	低功耗 模式	双速 度	LO 口	支持 掉电 唤醒 外部 中断	看 门 狗	内 部 电 源	看 门 狗	ISP/IAP	LQFP44 价格	PDP40 价格	PLCC44 价格	兼容 传统 8051 后 型号	价格更低 功能更强 不需外部时钟 不需外部复位的 替代型号
STC89C51RC	5.5-3.3	4K	512	9K	3个	-	√	√	√	√	√	√	√	√	√	√	√	89C51	
STC90C51RC	5.5-3.3	4K	512	9K	3个	-	√	√	√	√	√	√	√	√	√	√	√	89C51	STC15W404S
STC15W404S	5.5-2.5	4K	512	9K	3个	-	√	√	√	√	√	√	√	√	√	√	√	89C51	
STC90C52RC	5.5-3.3	8K	512	5K	3个	-	√	√	√	√	√	√	√	√	√	√	√	89C52	
STC90C52RC	5.5-3.3	8K	512	5K	3个	-	√	√	√	√	√	√	√	√	√	√	√	89C52	STC15W408S
STC15W408S	5.5-2.5	8K	512	5K	3个	-	√	√	√	√	√	√	√	√	√	√	√	89C52	
STC89C53RC	5.5-3.3	12K	512	3K	3个	-	√	√	√	√	√	√	√	√	√	√	√	89C53	
STC90C53RC	5.5-3.3	12K	512	3K	3个	-	√	√	√	√	√	√	√	√	√	√	√	89C53	IAP15W413S
IAP15W413S	5.5-2.5	13K	512	IAP	3个	-	√	√	√	√	√	√	√	√	√	√	√	89C54	
STC89C54RD+	5.5-3.3	16K	1280	45K	3个	-	√	√	√	√	√	√	√	√	√	√	√	89C54	
STC90C54RD+	5.5-3.3	16K	1280	45K	3个	-	√	√	√	√	√	√	√	√	√	√	√	89C54	STC15W1K16S
STC15W1K16S	5.5-2.6	16K	1024	13K	3个	-	√	√	√	√	√	√	√	√	√	√	√	89C54	
STC89C58RD+	5.5-3.3	32K	1280	29K	3个	-	√	√	√	√	√	√	√	√	√	√	√	89C58	
STC90C58RD+	5.5-3.3	32K	1280	29K	3个	-	√	√	√	√	√	√	√	√	√	√	√	89C58	IAP15W1K29S
IAP15W1K29S	5.5-2.6	29K	1024	IAP	3个	-	√	√	√	√	√	√	√	√	√	√	√	89C56	
STC89C516RD+	5.5-3.3	61K	1280	3K	3个	-	√	√	√	√	√	√	√	√	√	√	√	89C516	
STC90C516RD+	5.5-3.3	61K	1280	3K	3个	-	√	√	√	√	√	√	√	√	√	√	√	89C516	IAP15F2K61S
IAP15F2K61S	5.5-3.8	61K	2048	IAP	3个	-	√	√	√	√	√	√	√	√	√	√	√	89C516	
STC90C510RD+	5.5-3.3	40K	1280	21K	3个	-	√	√	√	√	√	√	√	√	√	√	√	89C510	
STC90C512RD+	5.5-3.3	48K	1280	13K	3个	-	√	√	√	√	√	√	√	√	√	√	√	89C512	
STC90C514RD+	5.5-3.3	56K	1280	5K	3个	-	√	√	√	√	√	√	√	√	√	√	√	89C514	
STC90C54AD	5.5-3.8	16K	4352	45K	3个	有	√	√	√	√	√	√	√	√	√	√	√	89C54	特别要求:A/D 输入 电压高
STC90C58AD	5.5-3.8	32K	4352	29K	3个	有	√	√	√	√	√	√	√	√	√	√	√	89C58	
STC90C514AD	5.5-3.8	56K	4352	5K	3个	有	√	√	√	√	√	√	√	√	√	√	√	89C514	
STC90C516AD	5.5-3.8	61K	4352	-	3个	有	√	√	√	√	√	√	√	√	√	√	√	89C516	c1/2Vcc

我们直销, 所以低价, 以上单价为10K起订量, 以上价格运费由客户承担, 零售10片起, 如对价格不满, 可来电要求降价
用“不需外部时钟/外部复位”的“STC15W404S/STC15W408S/IAP15W413S”取代89C51/89C52/89C53, 成本更低
用“不需外部时钟/外部复位”的“STC15W1K16S/STC15W1K29S/IAP15W1K29S”取代89C54/89C58, 成本更低
用“不需外部时钟/外部复位”的“IAP15F2K61S”取代89C54/89C58/89C516, 成本更低

宏晶STC90C58AD系列单片机(带A/D转换的)

串口可从[P3.0/RxD, P3.1/TxD]切换到

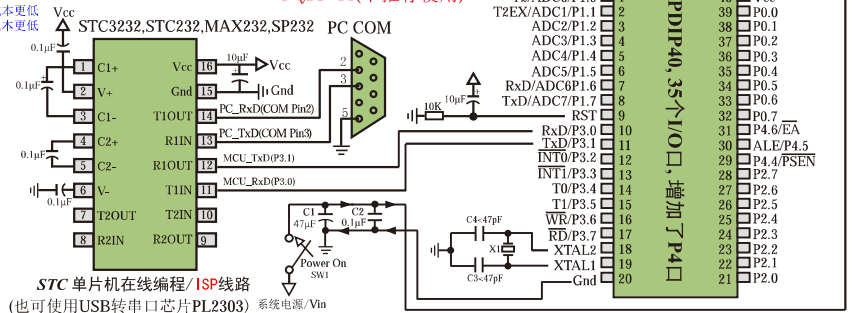
[P1.6/RxD, P1.7/TxD], 可当双串口使用

宏晶STC90C58AD系列(带A/D转换)P4口地址在COH,

其它不带A/D转换的89/90系列单片机P4口地址在E8H

免费索取

从网上下载样品申请单,
传真至深圳申请STC单片机
样片及ISP下载/编程工具



★ 强烈推荐LQFP44小型封装★
★ 尽量不落后的PDIP和PLCC封装★

提供客制化IC设计服务

全部175℃ 8小时高温烘烤
高可靠制造保证

封装形式:
PDIP40(正常生产, 不推荐使用)
LQFP44(12x12mm, 强烈推荐)
PLCC44(不推荐使用)
PQFP-44(不推荐使用)

增加了P4口
并可位寻址

宏晶科技, 中国大陆本土第一家战胜全球所有竞争对手的MCU设计公司, 北京加油!

X-ON Electronics

Largest Supplier of Electrical and Electronic Components

Click to view similar products for [Microprocessors - MPU category](#):

Click to view products by [STC manufacturer](#):

Other Similar products are found below :

[MC68302EH20C](#) [MC7457RX1000LC](#) [MC7457RX1267LC](#) [A2C00010998 A](#) [A2C52004004](#) [R5F117BCGNA#20](#) [R5F52106BDLA#U0](#)
[R5S72690W266BG#U0](#) [ADJ3400IAA5DOE](#) [MPC8245TVV266D](#) [MPC8245TZU300D](#) [MPC8260ACVVMHBB](#) [MPC8323ECVRAFDCA](#)
[MPC8536ECVJAVLA](#) [BOXNUC5PGYH0AJ](#) [20-668-0024](#) [P1010NSN5DFB](#) [P2020NXE2HHC](#) [P5020NSE7TNB](#) [P5020NSE7VNB](#)
[LS1020ASN7KQB](#) [LS1020AXN7HNB](#) [LS1020AXN7KQB](#) [A2C00010729 A](#) [A2C00039344](#) [T1022NSE7MQB](#) [T1022NXN7PQB](#)
[T1023NSE7MQA](#) [T1024NXE7PQA](#) [T1042NSN7MQB](#) [T1042NXN7WQB](#) [T2080NSN8PTB](#) [T2080NXE8TTB](#) [T2081NXN8TTB](#)
[R5F101AFASP#V0](#) [MC68302CEH20C](#) [TS68040MF33A](#) [MPC8260ACVVMIBB](#) [MPC8280CZUUPEA](#) [MPC8313ECVRAFFC](#)
[MPC8313ECVRAGDC](#) [MPC8313EVRADDC](#) [MPC8313EVRAFFC](#) [MPC8313VRADDC](#) [MPC8323EVRAFDCA](#) [BOXSTCK1A8LFCL](#)
[UPD78F0503AMCA-CAB-G](#) [UPD78F0513AGA-8EU-AT](#) [UPD78F0730MC-CAB-AX](#) [DF2134BFA20V](#)