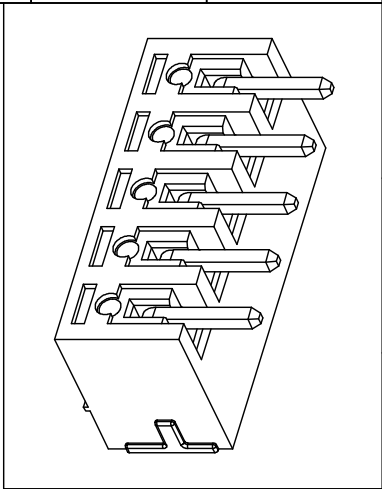


序号	修改原因	制图	审核	批准

- 材质及电镀
焊针：黄铜, 镀锡
塑件：PA66 UL94V-0
- 机械性能
温度范围：-40° C+130° C
瞬时温度：+250° C 5秒
- 电气性能
额定电压：300V
额定电流：8A
接触电阻：20mΩ
绝缘电阻：5000Ω\1000V
耐电压：AC2000V\1Min




编码原则

WJ15EDGRC-3.81-X X X X X

- 客户下板类型
R: 90度折弯
- 胶芯颜色
B: 黑色 G: 绿色
- 端子电镀规格
0: 半金锡 6: 全锡
- 零件型号
P: 插头
- 产品Pin数
02-24

尺寸公差:		角度公差:	
X.	±0.20	X.	±2'
.X	±0.15	.X	±1.5'
.XX	±0.10	.XX	±1'
图纸类型	客户图纸		
比例	1:1	图页	1\1
图纸编号			

投影法	单位	品名	
第一角	mm		
纸张尺寸	A4	产品系列	WJ15EDGRC 系列
		宁波万基特高电子有限公司 NINGBO WANJITEGAO CO.LTD	

X-ON Electronics

Largest Supplier of Electrical and Electronic Components

Click to view similar products for [Pluggable Terminal Blocks](#) category:

Click to view products by [Kangnex](#) manufacturer:

Other Similar products are found below :

[57.404.7553](#) [57.504.0053.7](#) [57.510.0053](#) [57.910.6153](#) [01.112.1453](#) [CTB932VE/6](#) [MC 1.5/ 6-ST-3.5 GY AU](#) [ET02015000J0G](#) [734-104](#) [734-302](#) [734-304](#) [8-141-P](#) [FKCT 2.5/ 3-ST KMGY](#) [860505](#) [860508](#) [860516](#) [860810](#) [861908](#) [GBPACX-12](#) [93.731.4953.0](#) [PV05-5,08-K](#) [PVP02-5,00](#) [PVP04-3,50](#) [PVS02-5,00](#) [1-1986160-3](#) [H-10](#) [1546228-5](#) [ELFH09150](#) [ELFH16150](#) [ELFP03110](#) [ELFT06250](#) [ELFT07250](#) [ELVF09400](#) [ELVP03100](#) [ELXH03100](#) [ELXP041G0](#) [ELXT046G0](#) [1700101](#) [1700410](#) [1700425](#) [1703176](#) [1703243](#) [1705229](#) [1710175](#) [1714537](#) [1717806](#) [1719600](#) [1728941](#) [1729386](#) [1734692](#)