

## 5A、600V N沟道增强型场效应管

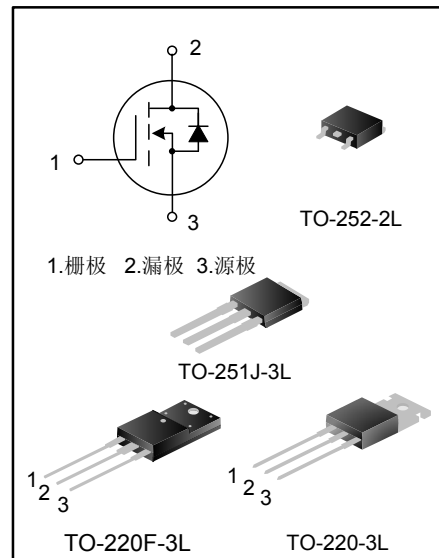
### 描述

SVF5N60T/F/D/MJ N沟道增强型高压功率MOS场效应晶体管采用士兰微电子的F-Cell™平面高压VDMOS工艺技术制造。先进的工艺及条状的原胞设计结构使得该产品具有较低的导通电阻、优越的开关性能及很高的雪崩击穿耐量。

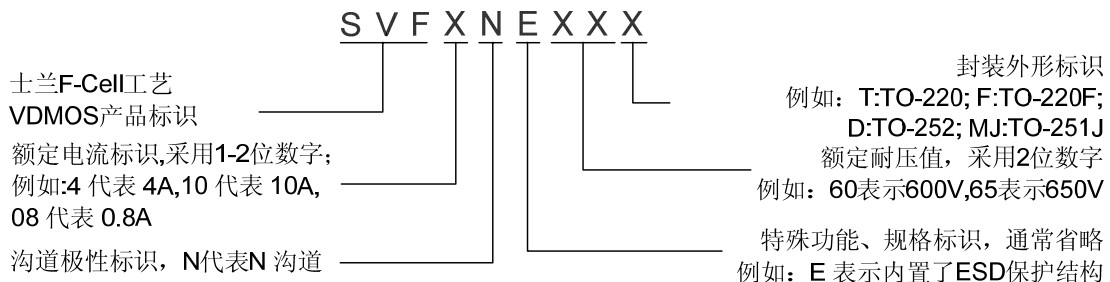
该产品可广泛应用于 AC-DC 开关电源，DC-DC 电源转换器，高压 H 桥 PWM 马达驱动。

### 特点

- \* 5A, 600V,  $R_{DS(on)} = 1.88\Omega @ V_{GS}=10V$
- \* 低栅极电荷量
- \* 低反向传输电容
- \* 开关速度快
- \* 提升了 dv/dt 能力



### 命名规则



### 产品规格分类

产品名称	封装形式	打印名称	材料	包装形式
SVF5N60T	TO-220-3L	SVF5N60T	无铅	料管
SVF5N60F	TO-220F-3L	SVF5N60F	无铅	料管
SVF5N60D	TO-252-2L	SVF5N60D	无铅	料管
SVF5N60DTR	TO-252-2L	SVF5N60D	无铅	编带
SVF5N60MJ	TO-251J-3L	SVF5N60MJ	无铅	料管

**极限参数(除非特殊说明,  $T_C=25^\circ\text{C}$ )**

参数名称	符号	参数范围		单位
		SVF5N60T/D/MJ	SVF5N60F	
漏源电压	$V_{DS}$	600		V
栅源电压	$V_{GS}$	$\pm 30$		V
漏极电流	$I_D$	$T_C=25^\circ\text{C}$		A
		$T_C=100^\circ\text{C}$		
漏极浪涌电流	$I_{DM}$	20		A
耗散功率 ( $T_C=25^\circ\text{C}$ ) - 大于 $25^\circ\text{C}$ 每摄氏度减少	$P_D$	120	40	W
		0.96	0.32	W/ $^\circ\text{C}$
单脉冲雪崩能量 (注 1)	$E_{AS}$	242		mJ
工作结温范围	$T_J$	$-55\sim+150$		$^\circ\text{C}$
贮存温度范围	$T_{stg}$	$-55\sim+150$		$^\circ\text{C}$

**热阻特性**

参数名称	符号	参数范围				单位
		SVF5N60T	SVF5N60D	SVF5N60MJ	SVF5N60F	
芯片对管壳热阻	$R_{\theta JC}$	1.04	1.04	1.00	3.13	$^\circ\text{C}/\text{W}$
芯片对环境的热阻	$R_{\theta JA}$	62.5	110	110	120	$^\circ\text{C}/\text{W}$

**关键特性参数(除非特殊说明,  $T_C=25^\circ\text{C}$ )**

参数名称	符号	测试条件	最小值	典型值	最大值	单位
漏源击穿电压	$B_{VDSS}$	$V_{GS}=0\text{V}, I_D=250\mu\text{A}$	600	--	--	V
漏源漏电流	$I_{DSS}$	$V_{DS}=600\text{V}, V_{GS}=0\text{V}$	--	--	10	$\mu\text{A}$
栅源漏电流	$I_{GSS}$	$V_{GS}=\pm 30\text{V}, V_{DS}=0\text{V}$	--	--	$\pm 100$	nA
栅极开启电压	$V_{GS(th)}$	$V_{GS}=V_{DS}, I_D=250\mu\text{A}$	2.0	--	4.0	V
导通电阻	$R_{DS(on)}$	$V_{GS}=10\text{V}, I_D=2.5\text{A}$	--	1.88	2.15	$\Omega$
输入电容	$C_{iss}$	$V_{DS}=25\text{V}, V_{GS}=0\text{V},$ $f=1.0\text{MHZ}$	--	479.8	--	pF
输出电容	$C_{oss}$		--	62.7	--	
反向传输电容	$C_{rss}$		--	2.1	--	
开启延迟时间	$t_{d(on)}$	$V_{DD}=300\text{V}, I_D=5.0\text{A},$ $R_G=25\Omega$  (注 2, 3)	--	14.93	--	ns
开启上升时间	$t_r$		--	28.40	--	
关断延迟时间	$t_{d(off)}$		--	28.27	--	
关断下降时间	$t_f$		--	21.73	--	
栅极电荷量	$Q_g$	$V_{DS}=480\text{V}, I_D=5.0\text{A},$ $V_{GS}=10\text{V}$  (注 2, 3)	--	9.27	--	nC
栅极-源极电荷量	$Q_{gs}$		--	2.79	--	
栅极-漏极电荷量	$Q_{gd}$		--	3.37	--	

## 源-漏二极管特性参数

参数名称	符号	测试条件	最小值	典型值	最大值	单位
源极电流	$I_S$	MOS 管中源极、漏极构成的反偏 P-N 结	--	--	5	A
源极脉冲电流	$I_{SM}$		--	--	20	
源-漏二极管压降	$V_{SD}$	$I_S=5.0A, V_{GS}=0V$	--	--	1.4	V
反向恢复时间	$T_{rr}$	$I_S=5.0A, V_{GS}=0V,$ $di_F/dt=100A/\mu s$	--	190	--	ns
反向恢复电荷	$Q_{rr}$		--	0.53	--	$\mu C$

注：

1.  $L=30mH, I_{AS}=3.78A, V_{DD}=70V, R_G=25\Omega$ , 开始温度  $T_J=25^\circ C$ ;
2. 脉冲测试：脉冲宽度 $\leq 300\mu s$ , 占空比 $\leq 2\%$ ;
3. 基本上不受工作温度的影响。

典型特性曲线

图1. 输出特性

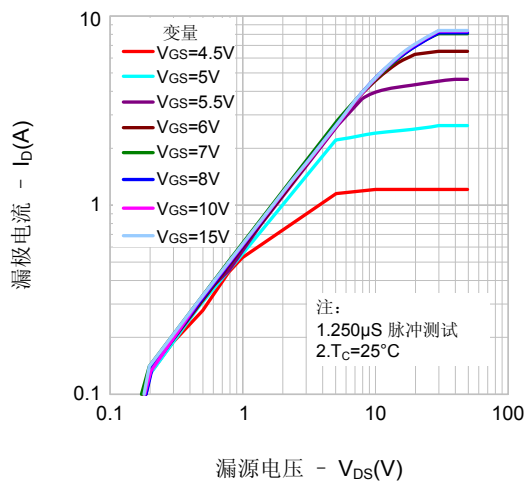


图2. 传输特性

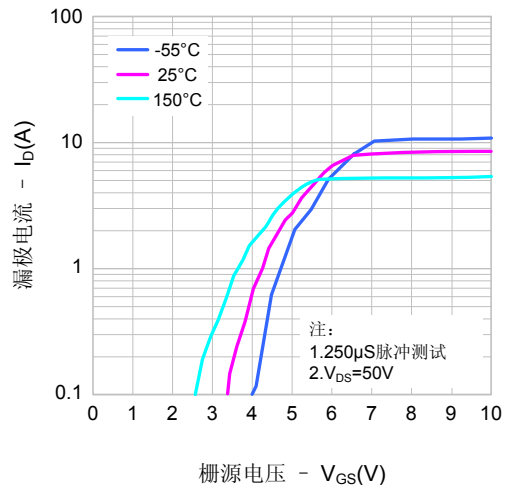


图3. 导通电阻vs.漏极电流

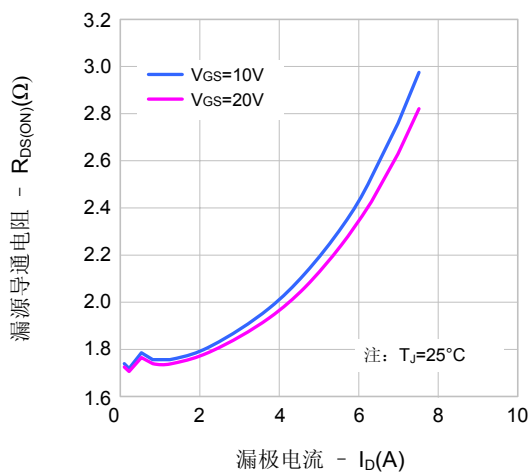


图4. 体二极管正向压降vs. 源极电流、温度

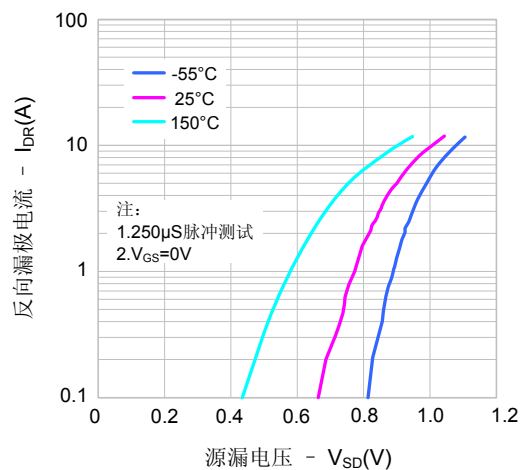


图5. 电容特性

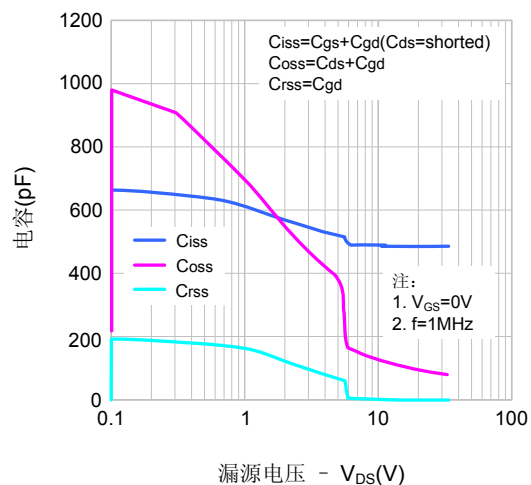
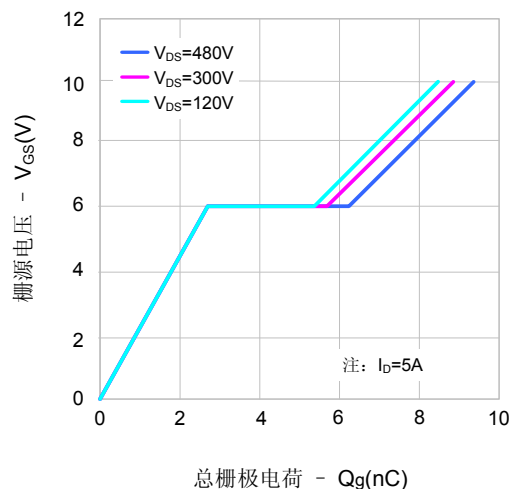
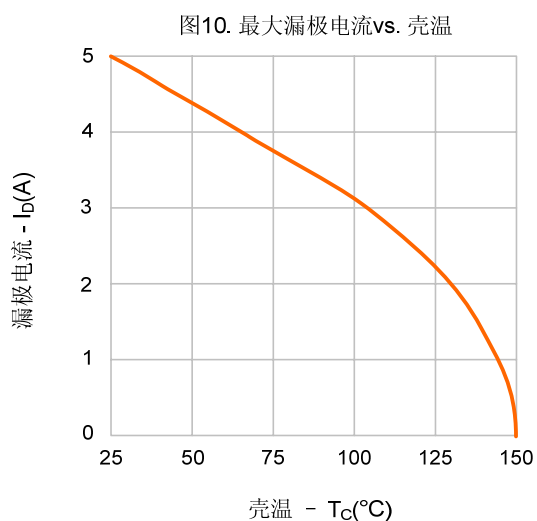
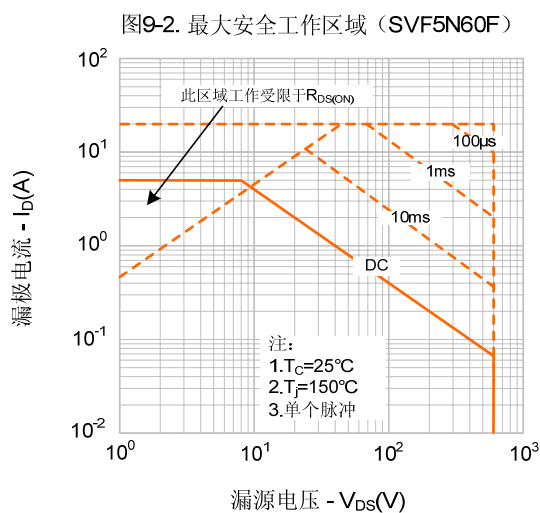
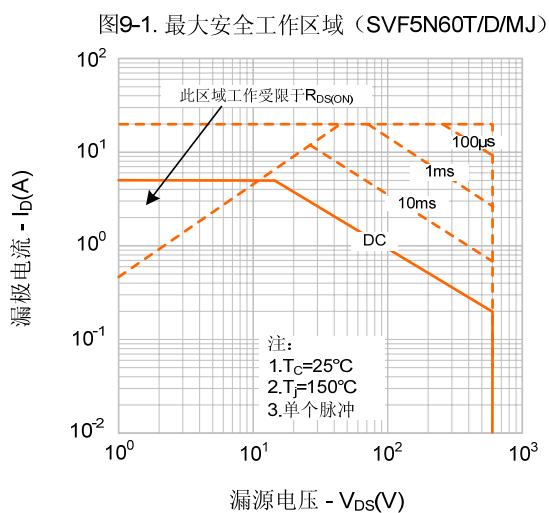
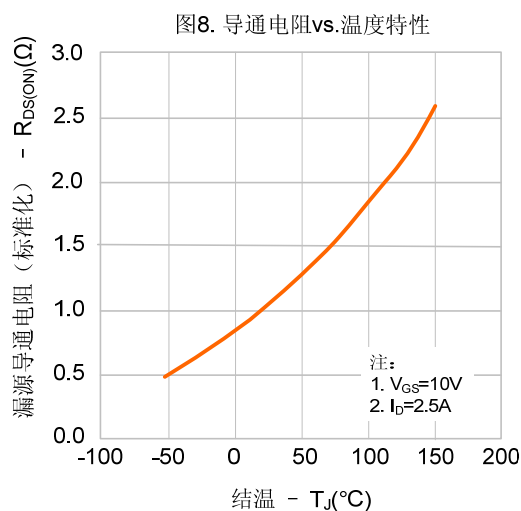
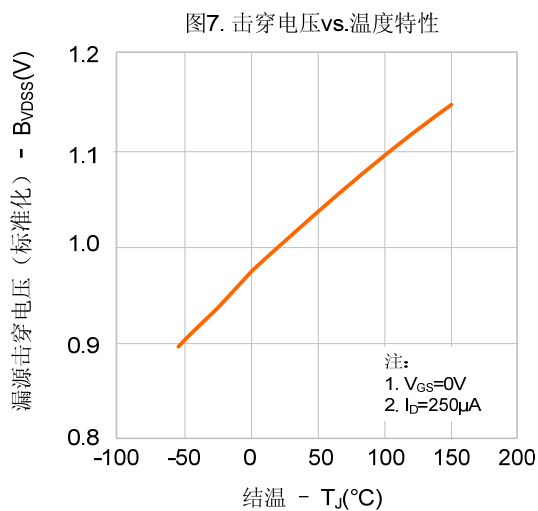


图6. 电荷量特性

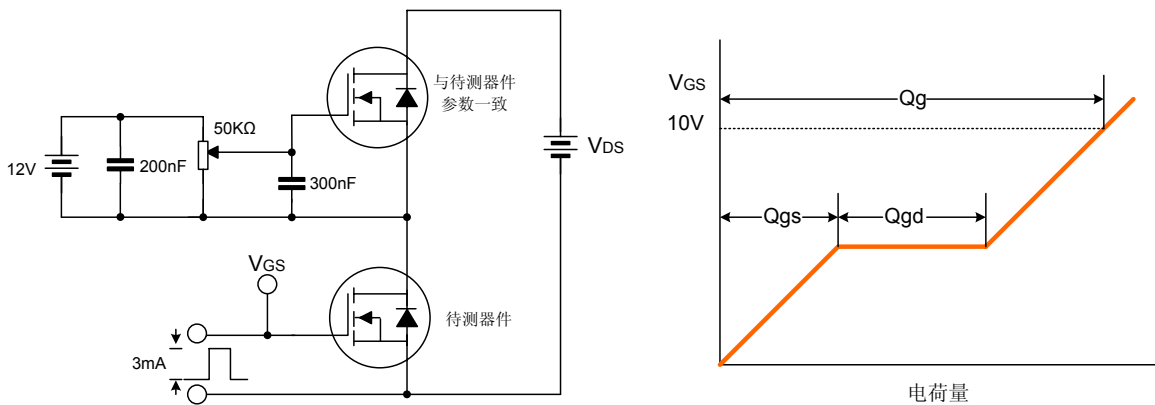


典型特性曲线 (续)

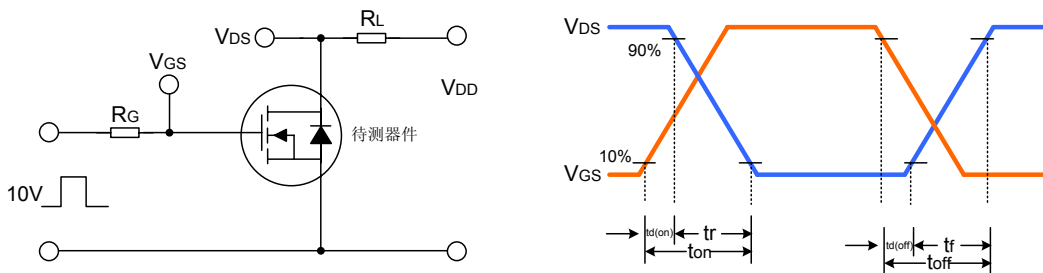


典型测试电路

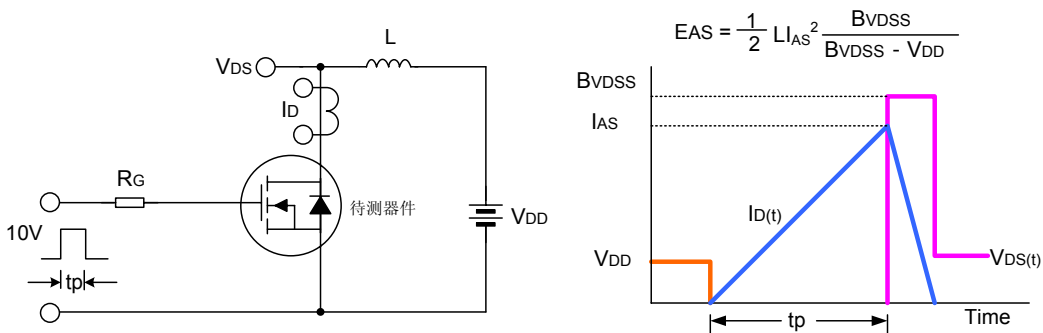
栅极电荷量测试电路及波形图



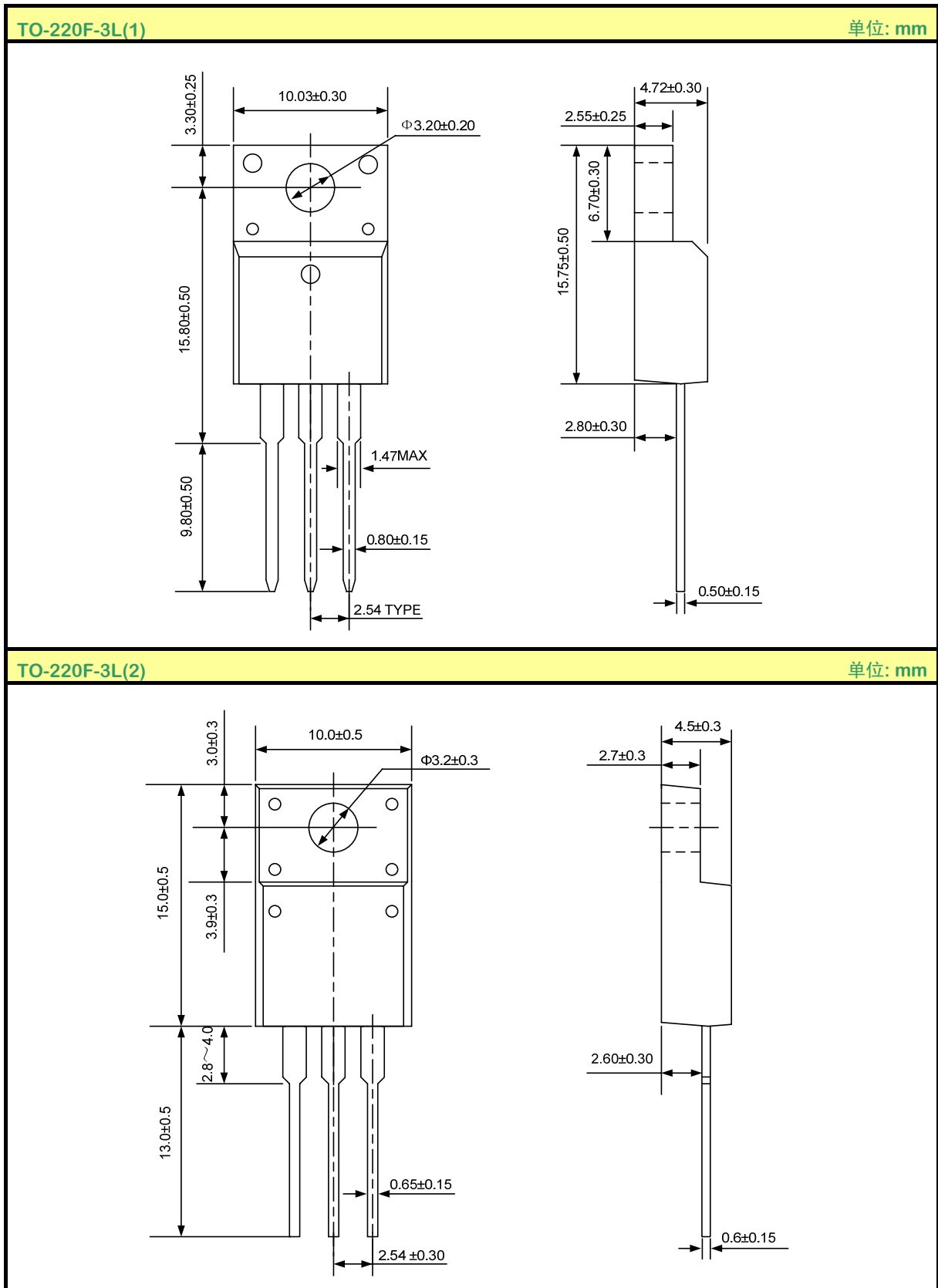
开关时间测试电路及波形图



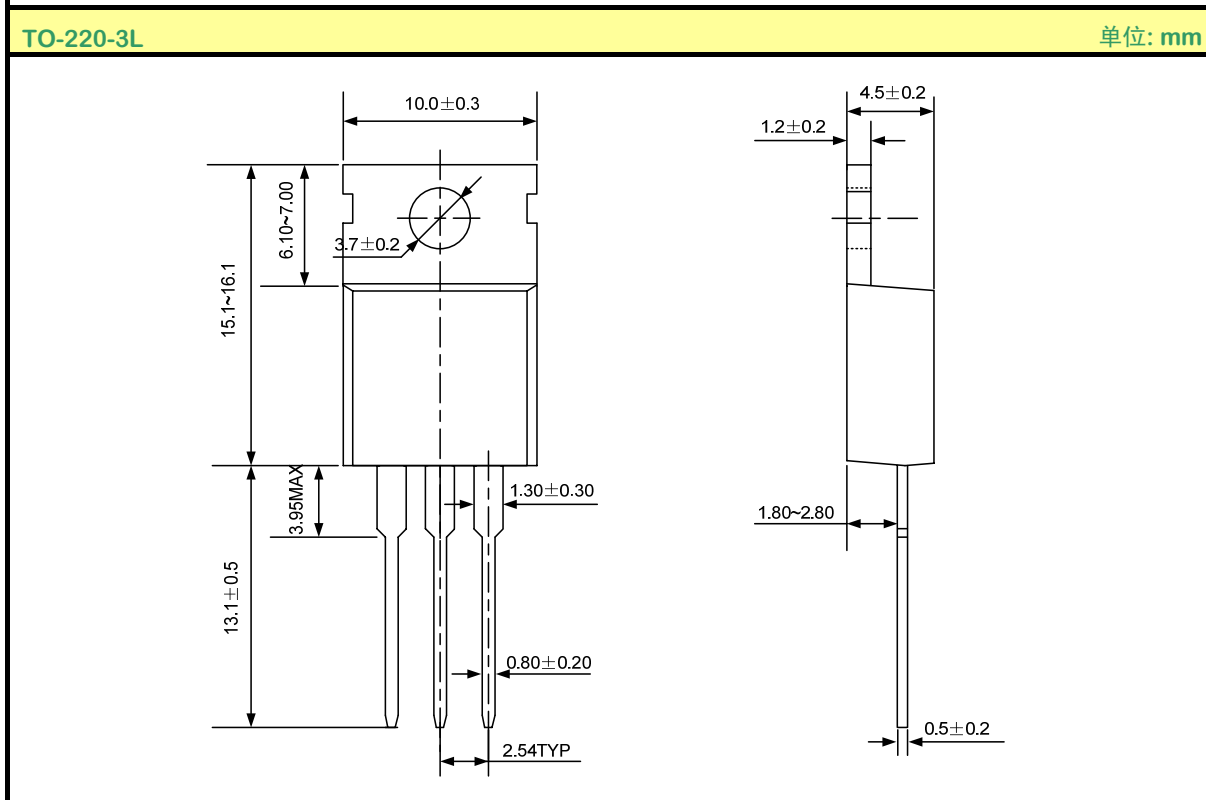
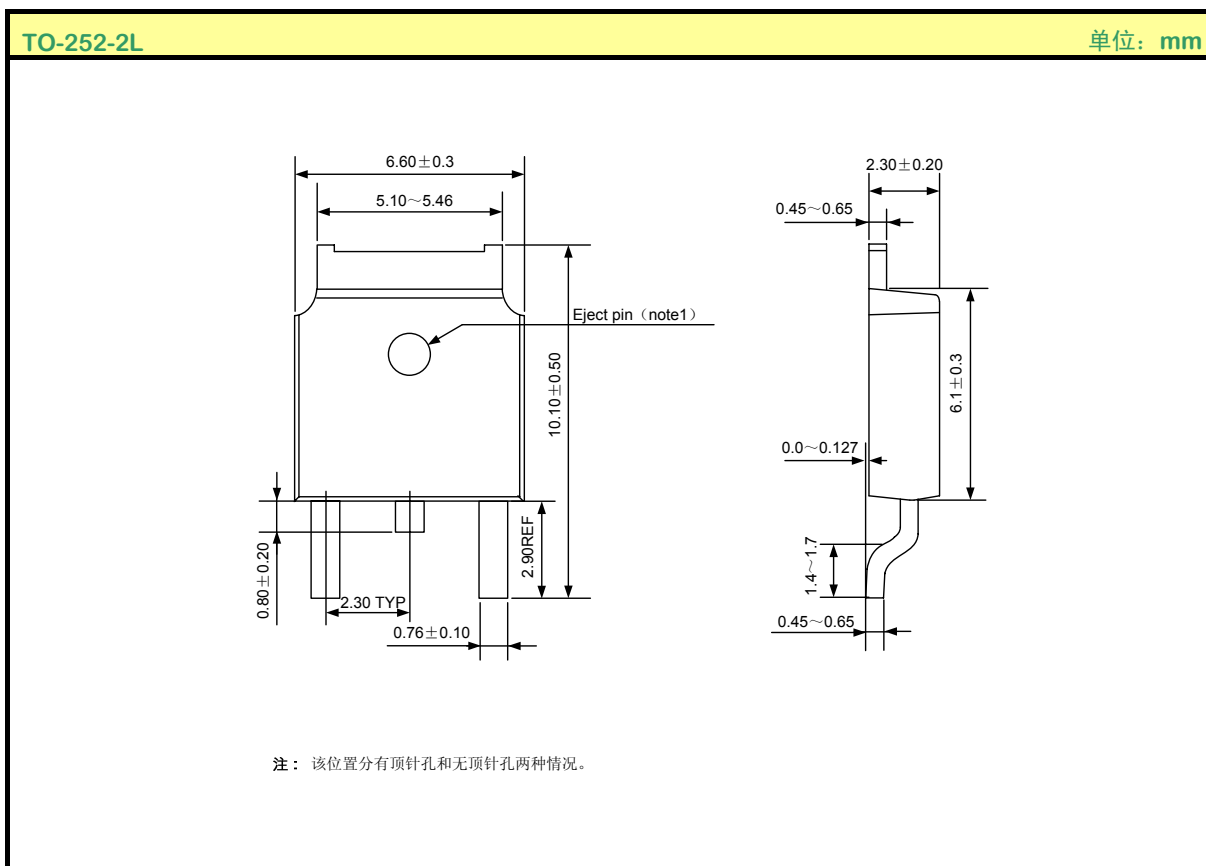
EAS测试电路及波形图



封装外形图

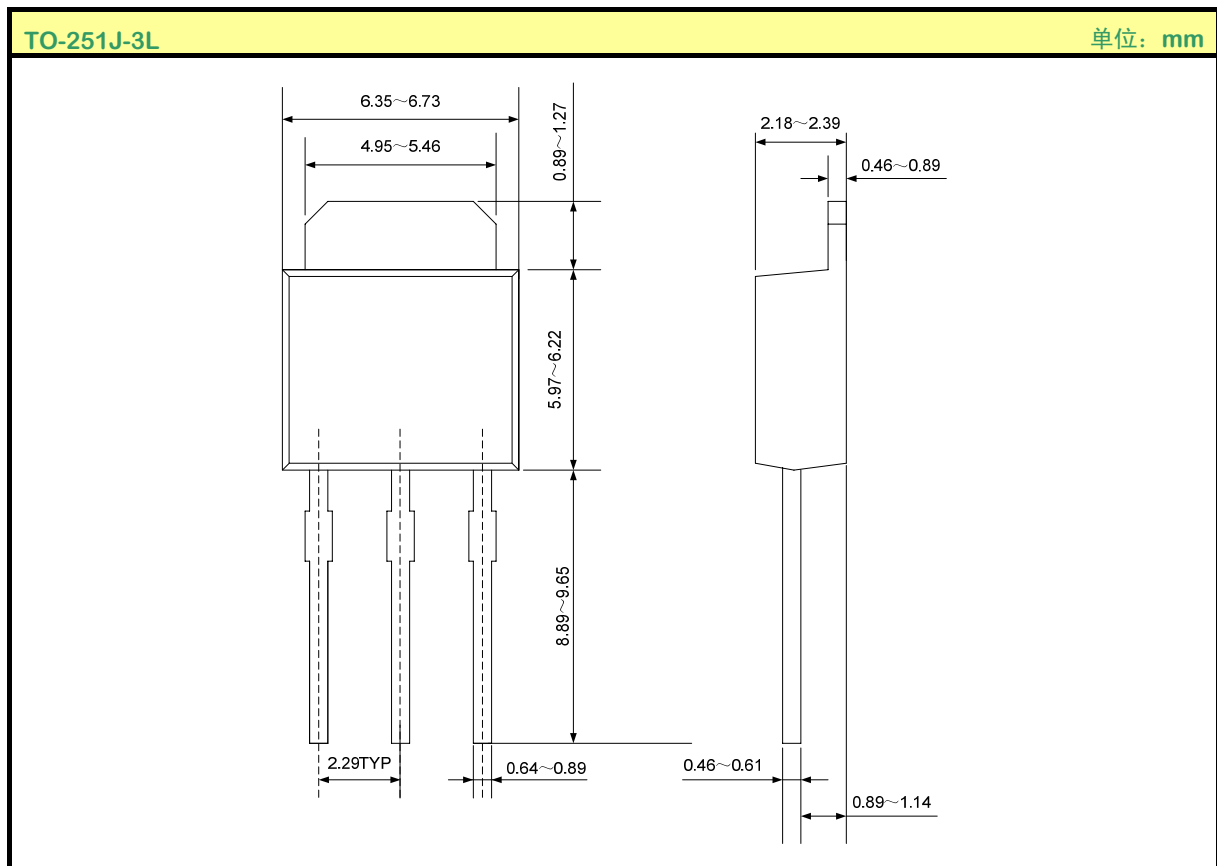


封装外形图 (续)





封装外形图（续）



声明:

- 士兰保留说明书的更改权，恕不另行通知！客户在下单前应获取最新版本资料，并验证相关信息是否完整和最新。
- 任何半导体产品特定条件下都有一定的失效或发生故障的可能，买方有责任在使用 **Silan** 产品进行系统设计和整机制造时遵守安全标准并采取安全措施，以避免潜在失败风险可能造成人身伤害或财产损失情况的发生！
- 产品提升永无止境，我公司将竭诚为客户提供更优秀的产品！

附:

修改记录:

日期	版本号	描述	页码
2011.02.11	1.0	原版	
2011.07.04	1.1	增加TO-251J-3L封装	
2011.09.13	1.2	更新TO-220-3L尺寸图	

## X-ON Electronics

Largest Supplier of Electrical and Electronic Components

*Click to view similar products for [MOSFET](#) category:*

*Click to view products by [Silan](#) manufacturer:*

Other Similar products are found below :

[614233C](#) [648584F](#) [MCH3443-TL-E](#) [MCH6422-TL-E](#) [FDPF9N50NZ](#) [FW216A-TL-2W](#) [FW231A-TL-E](#) [APT5010JVR](#) [NTNS3A92PZT5G](#)  
[IRF100S201](#) [JANTX2N5237](#) [2SK2464-TL-E](#) [2SK3818-DL-E](#) [FCA20N60\\_F109](#) [FDZ595PZ](#) [STD6600NT4G](#) [FSS804-TL-E](#) [2SJ277-DL-E](#)  
[2SK1691-DL-E](#) [2SK2545\(Q,T\)](#) [405094E](#) [423220D](#) [MCH6646-TL-E](#) [TPCC8103,L1Q\(CM](#) [367-8430-0972-503](#) [VN1206L](#) [424134F](#)  
[026935X](#) [051075F](#) [SBVS138LT1G](#) [614234A](#) [715780A](#) [NTNS3166NZT5G](#) [751625C](#) [873612G](#) [IRF7380TRHR](#) [IPS70R2K0CEAKMA1](#)  
[RJK60S3DPP-E0#T2](#) [RJK60S5DPK-M0#T0](#) [APT5010JVFR](#) [APT12031JFLL](#) [APT12040JVR](#) [DMN3404LQ-7](#) [NTE6400](#) [JANTX2N6796U](#)  
[JANTX2N6784U](#) [JANTXV2N5416U4](#) [SQM110N05-06L-GE3](#) [SIHF35N60E-GE3](#) [2SK2614\(TE16L1,Q\)](#)