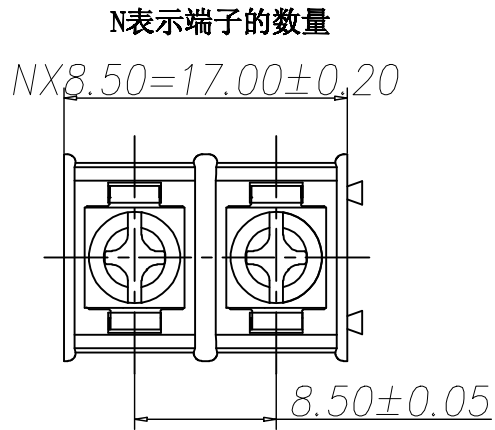
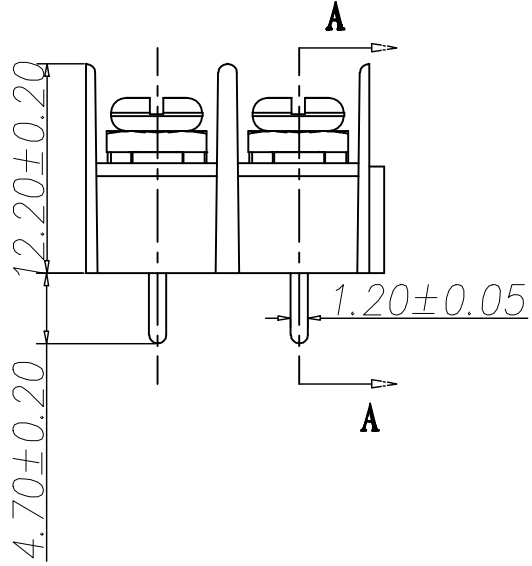


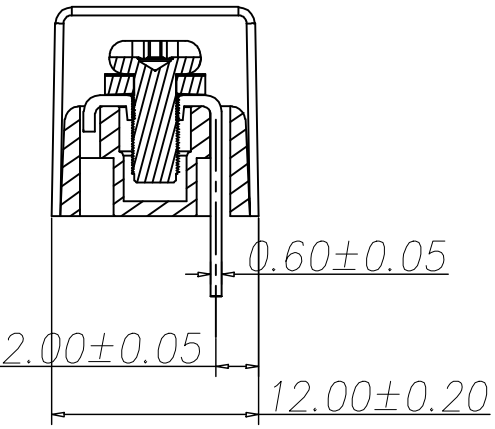
编号	修改原因	制图	审核	批准



材质及规格处理：  
 塑件：PA66 UL 94V-0  
 端子：黄铜，0.6厚 镀锡  
 螺丝：钢，M3镀镍  
 性能：  
 额定电压/电流：300V/20A  
 使用温度：-40℃~+105℃  
 耐电压：AC2000V/Min  
 绝缘阻抗：500MΩ/DC500V  
 适用线径：22~12AWG  
 最大锁紧扭力：10kg/cm  
 编码原则



剖面 A-A



WJ8500 - X X X X X

- 客户下板内型 V:180°
- 胶芯颜色  
1: 灰色 2: 蓝色  
3: 黑色 4: 绿色
- 端子电镀规格  
0: 半金锡 6: 全锡  
Z: 镀锌
- 零件型号  
S: 公头 P: 母座
- 产品Pin数  
02 03--12

尺寸公差:		角度公差:	
.X ±0.1	.X ±2°	.X ±1.5°	.XX ±1°
.XX ±0.05			
.XXX ±0.01			
图纸类型	客户图纸		
比例	1:1	图页	1\1
图纸编号			

投影法		品名	WJ8500-8.5
单位	mm	产品系列	系列
纸张尺寸	A4	宁波万基特高电子有限公司	
		NINGBO WANJITEGAO CO.LTD	

## X-ON Electronics

Largest Supplier of Electrical and Electronic Components

*Click to view similar products for [Barrier Terminal Blocks](#) category:*

*Click to view products by [MIC manufacturer](#):*

Other Similar products are found below :

[CTA-0103](#) [6PCR-02-008](#) [6PCR-05-008](#) [6PCR-08-008](#) [6PCR-21-006](#) [6PCV-06-008](#) [6PCV-10-009](#) [6PCV-15-008](#) [6STR-06-006](#) [6STR-08-006](#) [6STR-12-008](#) [6STR-14-008](#) [6STR-16-008](#) [6STR-17-008](#) [6STR-21-008](#) [6STR-25-008](#) [6STR-27-008](#) [6STV-03-006](#) [6STV-03-008](#) [6STV-04-006](#) [6STV-10-006](#) [6WWR-03](#) [6WWV-11-008](#) [6WWV-12-008](#) [6WWV-16-008](#) [7-1546701-0](#) [72212603](#) [72503-C](#) [73203](#) [76007](#) [7606-602LF](#) [77010-50](#) [796985-3](#) [796988-4](#) [7C1N08](#) [8-1437402-5](#) [8-1437402-7](#) [8-1546158-0](#) [870505](#) [870903](#) [8PCR-06-006](#) [8PCV-02-008](#) [8PCV-04-008](#) [8PCV-05-008](#) [8PCV-09-006](#) [8PCV-15-006](#) [8PCV-16-006](#) [8PCV-17-006](#) [8QCR-03-008](#) [8STV-04-006](#)