

特性描述:

- 超强抗干扰，无法解密
- 采用 STC 第八代加密技术
- 不需要外部晶振和外部复位的单片机
- 可省掉外部 EEPROM，利用 IAP 技术
- ISP/IAP，在线编程，无需编程器/仿真器
- 大容量 2K 字节 SRAM
- 双串口，两个独立串口
- 高速 10 位 A/D 转换器，8 通道
- 1 个时钟/机器周期 8051
- 高速，高可靠
- 超低功耗，超低价
- 超强抗静电，超强抗干扰

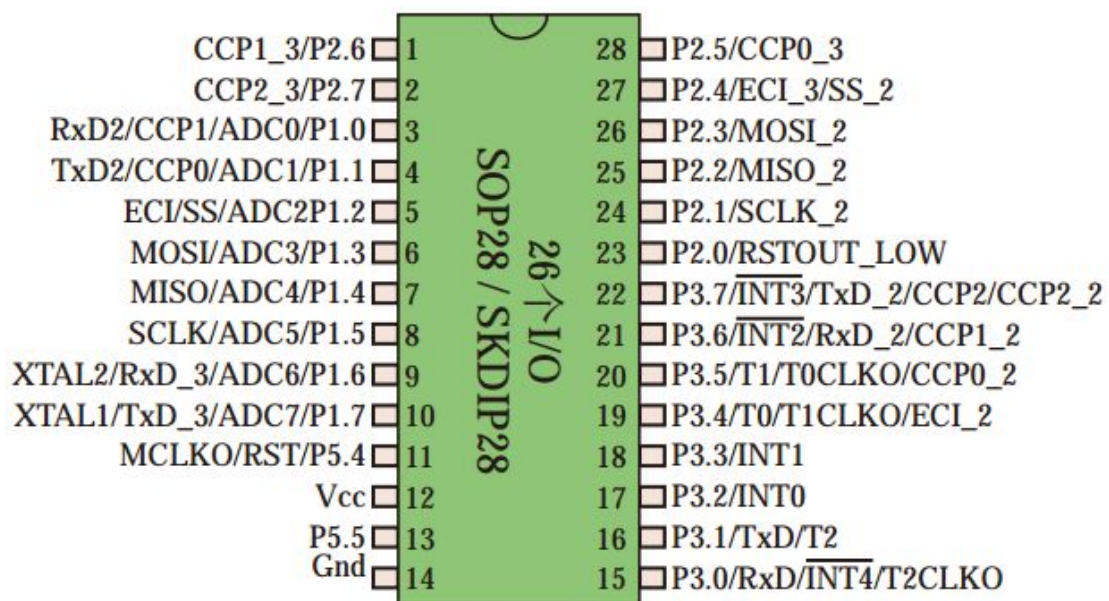
资源框图:



资源列表:

工作电压 (V)	4.5~5.5
Flash 程序存储器 (byte)	8K
大容量 SRAM (byte)	2K
串行口	2
SPI 仅有主机模式	有
普通定时器计数器 T0~T2 外部管脚也能掉电唤醒	3
CCP/PCA/PWM 并可掉电唤醒 (还可当 3 路定时器使用)	3-ch
掉电唤醒专用定时器	有
标准中断支持掉电唤醒	5
A/D 8 路 (3 路 PWM 可当 3 路 D/A 使用)	10 位
DPTR	2
EEPROM	53K
内部低压检测中断并可掉电唤醒	有
看门狗	有
内部高可靠复位 (可选复位门槛电压)	8 级
内部高精度时钟	有
可对外输出时钟及复位	是
程序加密后传输 (防拦截)	有
可设下次更新程序需要口令	是
支持 RS485 下载	是

引脚定义:



X-ON Electronics

Largest Supplier of Electrical and Electronic Components

Click to view similar products for [Microprocessors - MPU category](#):

Click to view products by [STC manufacturer](#):

Other Similar products are found below :

[MC68302EH20C](#) [MC7457RX1000LC](#) [MC7457RX1267LC](#) [A2C00010998 A](#) [A2C52004004](#) [R5F117BCGNA#20](#) [R5F52106BDLA#U0](#)
[R5S72690W266BG#U0](#) [ADJ3400IAA5DOE](#) [MPC8245TVV266D](#) [MPC8245TZU300D](#) [MPC8260ACVVMHBB](#) [MPC8323ECVRAFDCA](#)
[MPC8536ECVJAVLA](#) [BOXNUC5PGYH0AJ](#) [20-668-0024](#) [P1010NSN5DFB](#) [P2020NXE2HHC](#) [P5020NSE7TNB](#) [P5020NSE7VNB](#)
[LS1020ASN7KQB](#) [LS1020AXN7HNB](#) [LS1020AXN7KQB](#) [A2C00010729 A](#) [A2C00039344](#) [T1022NSE7MQB](#) [T1022NXN7PQB](#)
[T1023NSE7MQA](#) [T1024NXE7PQA](#) [T1042NSN7MQB](#) [T1042NXN7WQB](#) [T2080NSN8PTB](#) [T2080NXE8TTB](#) [T2081NXN8TTB](#)
[R5F101AFASP#V0](#) [MC68302CEH20C](#) [TS68040MF33A](#) [MPC8260ACVVMIBB](#) [MPC8280CZUUPEA](#) [MPC8313ECVRAFFC](#)
[MPC8313ECVRAGDC](#) [MPC8313EVRADDC](#) [MPC8313EVRAFFC](#) [MPC8313VRADDC](#) [MPC8323EVRAFDCA](#) [BOXSTCK1A8LFCL](#)
[UPD78F0503AMCA-CAB-G](#) [UPD78F0513AGA-8EU-AT](#) [UPD78F0730MC-CAB-AX](#) [DF2134BFA20V](#)