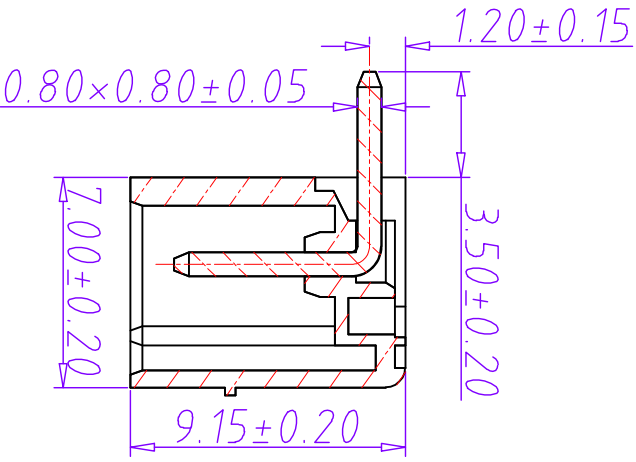
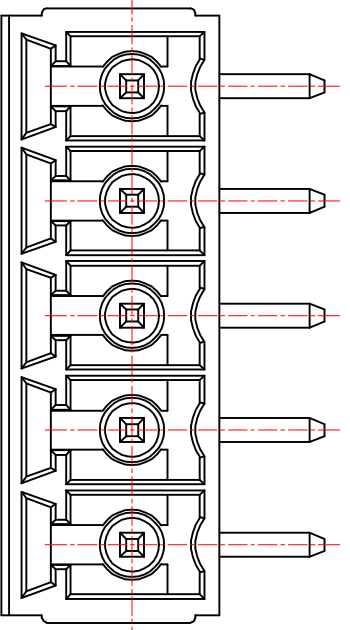
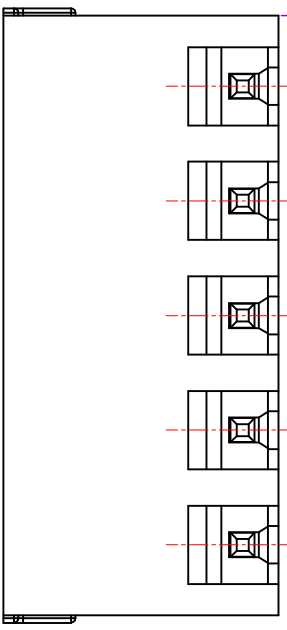
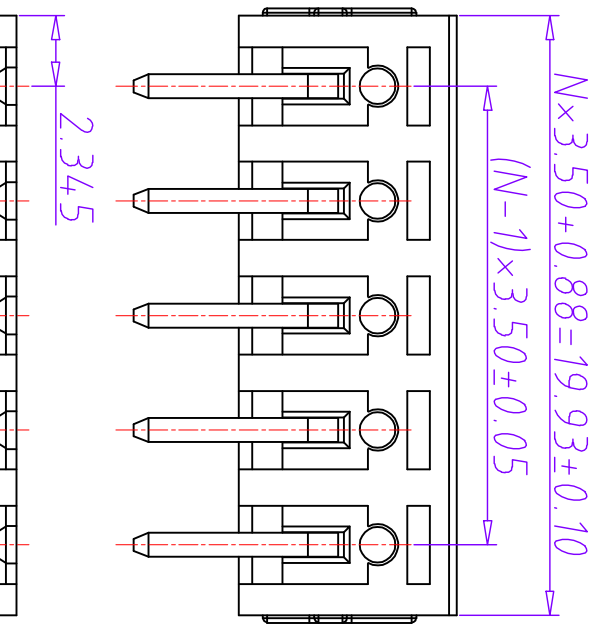


编号	修改原因	制图	审核	批准



- 材质及电镀  
焊针：黄铜，镀锡  
塑件：PA66 UL94V-0
- 机械性能  
温度范围：-40° C+130° C  
瞬时温度：+250° C 5秒
- 电气性能  
额定电压：300V  
额定电流：8A  
接触电阻：20mΩ  
绝缘电阻：5000Ω\1000V  
耐电压：AC2000V\1Min

编码原则  
WJ15EDGRC-3.50-

- X X X X X
- 客户下板类型
- R:90度折弯
- 胶芯颜色
- B: 黑色 G: 绿色
- 端子电镀规格
- 0:半金锡 6:全锡
- P:插头
- 零件型号
- 产品Pin数
- 02-24

尺寸公差:	±0.20	角度公差:	X, ±2°
X, ±0.15	X, ±1.5°		
.XX ±0.10	.XX ±1°		
图纸类型	客户图纸	图页	1\1
比例	1:1		
图框编号			

投影法 单位 mm

纸框尺寸 A4

品名 插拔式接线端子 3.50间距

产品系列 WJ15EDGRC 系列

宁波万基特高电子有限公司

NINGBO WANJITEGAO CO.LTD

## X-ON Electronics

Largest Supplier of Electrical and Electronic Components

*Click to view similar products for [Pluggable Terminal Blocks](#) category:*

*Click to view products by [MIC](#) manufacturer:*

Other Similar products are found below :

[57.404.7553](#) [57.504.0053.7](#) [57.510.0053](#) [57.910.6153](#) [01.112.1453](#) [CTB932VE/6](#) [MC 1.5/ 6-ST-3.5 GY AU](#) [ET02015000J0G](#) [734-104](#) [734-302](#) [734-304](#) [8-141-P](#) [FKCT 2.5/ 3-ST KMGY](#) [860505](#) [860508](#) [860516](#) [860810](#) [861908](#) [GBPACX-12](#) [93.731.4953.0](#) [PV05-5,08-K](#) [PVP02-5,00](#) [PVP04-3,50](#) [PVS02-5,00](#) [1-1986160-3](#) [H-10](#) [1546228-5](#) [ELFH09150](#) [ELFH16150](#) [ELFP03110](#) [ELFT06250](#) [ELFT07250](#) [ELVF09400](#) [ELVP03100](#) [ELXH03100](#) [ELXP041G0](#) [ELXT046G0](#) [1700101](#) [1700410](#) [1700425](#) [1703176](#) [1703243](#) [1705229](#) [1710175](#) [1714537](#) [1717806](#) [1719600](#) [1728941](#) [1729386](#) [1734692](#)