

ESP32S 数据手册

本文档为用户提供 ESP32S 模组的技术规格。

免责声明和版权公告

本文档中的信息，包括供参考的URL地址，如有变更，恕不另行通知。

文档“按现状”提供，不负任何担保责任，包括对适销性、适用于特定用途或非侵权性的任何担保，和任何提案、规格或样品在他处提到的任何担保。本文档不负任何责任，包括使用本文档内信息产生的侵犯任何专利权行为的责任。本文档在此未以禁止反言或以其他方式授予任何知识产权使用许可，不管是明示许可还是暗示许可。

Wi-Fi 联盟成员标志归 Wi-Fi 联盟所有。

蓝牙标志是Bluetooth SIG的注册商标。

文中提到的所有商标名称、商标和注册商标均属其各自所有者的财产，特此声明。

注意

由于产品版本升级或其他原因，本手册内容有可能变更。深圳市安信可科技有限公司保留在没有任何通知或者提示的情况下对本手册的内容进行修改的权利。本手册仅作为使用指导，深圳市安信可科技有限公司尽全力在本手册中提供准确的信息，但是深圳市安信可科技有限公司并不确保手册内容完全没有错误，本手册中的所有陈述、信息和建议也不构成任何明示或暗示的担保。

1. 概述

ESP32S 是一款通用型WiFi-BT-BLE MCU模组，功能强大，用途广泛，可以用于低功耗传感器网络和要求极高的任务，例如语音编码、音频流和MP3解码等。

此款模组的核心是ESP32芯片，具有可扩展、自适应的特点。两个CPU核可以被单独控制或上电。时钟频率的调节范围为80 MHz到240 MHz。用户可以切断CPU的电源，利用低功耗协处理器来不断地监测外设的状态变化或某些模拟量是否超出阈值。ESP32还集成了丰富的外设，包括电容式触摸传感器、霍尔传感器、低噪声声传放大器，SD卡接口、以太网接口、高速SDIO / SPI、UART、I2S 和I2C 等。

ESP-WROOM-32集成了传统蓝牙、低功耗蓝牙和Wi-Fi，具有广泛的用途：Wi-Fi支持极大范围的通信连接，也支持通过路由器直接连接互联网；而蓝牙可以让用户连接手机或者广播BLE Beacon以便于信号检测。ESP32芯片的睡眠电流小于5uA，使其适用于电池供电的可穿戴电子设备。ESP-WROOM-32支持的数据传输速率高达150 Mbps，经过功率放大器后，输出功率可达到22 dBm，可实现最大范围的无线通信。因此，这款芯片拥有行业领先的技术规格，在高集成度、无线传输距离、功耗以及网络联通等方面性能最佳。ESP32的操作系统是带有LWIP的freeRTOS，还内置了带有硬件加速功能的TLS 1.2。芯片同时支持OTA加密升级，开发者可以在产品发布之后继续升级。软件发布被列入ESP32 bug赏金计划，用户可以向bug-bounty@espressif.com报告任何bug。

用户可以将对于模组、芯片、API和固件的反馈意见发送到 support@aithinker.com。

表1列出了 ESP32S的产品规格。

类别	项目	产品规格	
Wi-Fi	标准	FCC/CE/TELEC/KCC	
	协议	802.11 b/g/n/d/e/i/k/r (802.11n, 速度高达150 Mbps) A-MPDU和A-MSDU聚合, 支持0.4us防护间隔	
	频率范围	2.4~2.5 GHz ()	
蓝牙	协议	符合蓝牙v4.2 BR/EDR和BLE标准	
	射频	具有-98 dBm灵敏度的NZIF接收器 Class-1, Class-2和Class-3发射器 AFH	
	音频	CVSD和SBC音频	
硬件	模组接口	SD卡、UART、SPI、SDIO、I2C、LED PWM、电机PWM、I2S、I2C、IR GPIO、电容式触摸传感器、ADC、DAC/LNA前置放大器	
	片上传感器	霍尔传感器、温度传感器	
	板上时钟	26 MHz晶振、32 kHz晶振	
	工作电压	2.2~3.6V	
	工作电流	平均: 80 mA	
	工作温度范围	-40°C~+85°C ¹⁾	
	环境温度范围	正常温度	
	封装尺寸	18 mm x 20 mm x 3 mm	
	软件	Wi-Fi模式	Station/softAP/SoftAP+station/P2P
		安全机制	WPA/WPA2/WPA2-Enterprise/WPS
加密类型		AES/RSA/ECC/SHA	
固件升级		UART下载/OTA (通过网络/通过主机下载和写固件)	
软件开发		支持云服务器开发/SDK用于用户固件开发	
网络协议		IPv4、IPv6、SSL、TCP/UDP/HTTP/FTP (/MQTT)	
用户配置		AT+指令集、云端服务器、安卓/iOS APP	

2. 管脚定义

2.1 管脚布局

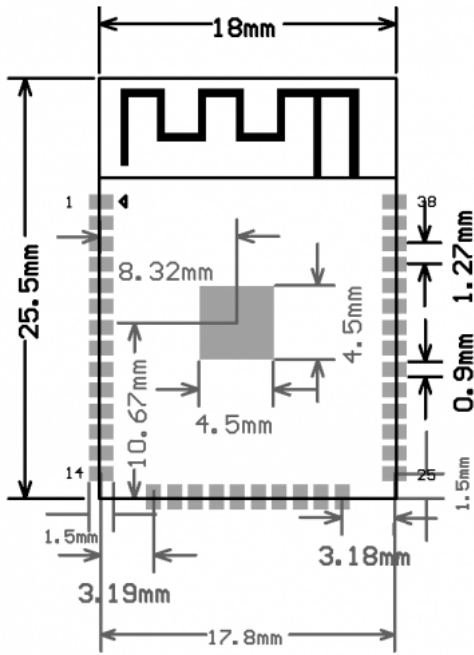


图1: ESP32S 引脚尺寸图

表2: ESP32S模组尺寸

长	宽	高	PAD尺寸（底部）	管脚间距	屏蔽盖高度	PCB厚度
18 mm	25.5 mm	2.8 ± 0.1 mm	0.45 mm x 0.9 mm	1.27 mm	2 mm	0.8 ± 0.1 mm

2.2 管脚描述

ESP32S共有38个管脚，具体描述参见表3。

表3: ESP32S管脚定义

名称	序号	功能
GND	1	接地
3V3	2	供电
EN	3	使能芯片，高电平有效。
SENSOR_VP	4	GPI36, SENSOR_VP, ADC_H, ADC1_CH0, RTC_GPIO0
SENSOR_VN	5	GPI39, SENSOR_VN, ADC1_CH3, ADC_H, RTC_GPIO3
IO34	6	GPI34, ADC1_CH6, RTC_GPIO4
IO35	7	GPI35, ADC1_CH7, RTC_GPIO5
IO32	8	GPIO32, XTAL_32K_P (32.768 kHz crystal oscillator input), ADC1_CH4, TOUCH9, RTC_GPIO9
IO33	9	GPIO33, XTAL_32K_N (32.768 kHz crystal oscillator output), ADC1_CH5, TOUCH8, RTC_GPIO8
IO25	10	GPIO25, DAC_1, ADC2_CH8, RTC_GPIO6, EMAC_RXD0
IO26	11	GPIO26, DAC_2, ADC2_CH9, RTC_GPIO7, EMAC_RXD1
IO27	12	GPIO27, ADC2_CH7, TOUCH7, RTC_GPIO17, EMAC_RX_DV
IO14	13	GPIO14, ADC2_CH6, TOUCH6, RTC_GPIO16, MTMS, HSPICLK, HS2_CLK, SD_CLK, EMAC_TXD2
IO12	14	GPIO12, ADC2_CH5, TOUCH5, RTC_GPIO15, MTDI, HSPIQ, HS2_DATA2, SD_DATA2, EMAC_TXD3
GND	15	接地
IO13	16	GPIO13, ADC2_CH4, TOUCH4, RTC_GPIO14, MTCK, HSPID, HS2_DATA3, SD_DATA3, EMAC_RX_ER
SHD/SD2	17	GPIO9, SD_DATA2, SPIHD, HS1_DATA2, U1RXD
SWP/SD3	18	GPIO10, SD_DATA3, SPIWP, HS1_DATA3, U1TXD
SCS/CMD	19	GPIO11, SD_CMD, SPICS0, HS1_CMD, U1RTS
SCK/CLK	20	GPIO6, SD_CLK, SPICLK, HS1_CLK, U1CTS
SDO/SD0	21	GPIO7, SD_DATA0, SPIQ, HS1_DATA0, U2RTS
SDI/SD1	22	GPIO8, SD_DATA1, SPID, HS1_DATA1, U2CTS
IO15	23	GPIO15, ADC2_CH3, TOUCH3, MTDO, HSPICS0, RTC_GPIO13, HS2_CMD, SD_CMD, EMAC_RXD3

IO2	24	GPIO2, ADC2_CH2, TOUCH2, RTC_GPIO12, HSPWP, HS2_DATA0, SD_DATA0
IO0	25	GPIO0, ADC2_CH1, TOUCH1, RTC_GPIO11, CLK_OUT1, EMAC_TX_CLK
IO4	26	GPIO4, ADC2_CH0, TOUCH0, RTC_GPIO10, HSPHD, HS2_DATA1, SD_DATA1, EMAC_TX_ER
IO16	27	GPIO16, HS1_DATA4, U2RXD, EMAC_CLK_OUT
IO17	28	GPIO17, HS1_DATA5, U2TXD, EMAC_CLK_OUT_180
IO5	29	GPIO5, VSPICS0, HS1_DATA6, EMAC_RX_CLK
IO18	30	GPIO18, VSPICLK, HS1_DATA7
IO19	31	GPIO19, VSPIQ, U0CTS, EMAC_TXD0
NC	32	-
IO21	33	GPIO21, VSPIHD, EMAC_TX_EN
RXD0	34	GPIO3, U0RXD, CLK_OUT2
TXD0	35	GPIO1, U0TXD, CLK_OUT3, EMAC_RXD2
IO22	36	GPIO22, VSPWP, U0RTS, EMAC_TXD1
IO23	37	GPIO23, VSPID, HS1_STROBE
GND	38	接地

2.3 Strapping 管脚

ESP32共有6个Strapping管脚，软件可以读取寄存器“GPIO_STRAPPING”中这6个位的值。

在芯片上电复位过程中，Strapping管脚对电平采样并存储到锁存器中，锁存为“0”或“1”，并一直保持到芯片掉电或关闭。

每一个Strapping管脚都会连接内部上拉/下拉。如果一个Strapping管脚没有连接或者连接的外部线路处于高阻抗状态，内部弱上拉/下拉将决定Strapping管脚输入电平的默认值。

为改变Strapping比特的值，用户可以应用外部下拉/上拉电阻，或者应用主机MCU的GPIO控制ESP32上电复位时的Strapping管脚电平。

复位后，Strapping管脚和普通管脚功能相同。

配置Strapping管脚的详细启动模式请参阅表4。

表 4: Strapping 管脚²⁾

内置 LDO (VDD_SDIO)电压					
管脚	默认	3.3V		1.8V	
MTDI/GPIO12	下拉	0		1	
系统启动模式					
管脚	默认	SPI Flash启动模式		下载启动模式	
GPIO0	上拉	1		0	
GPIO2	下拉	无关项		0	
系统启动过程中，U0TXD输出log打印信息					
管脚	默认	U0TXD翻转		U0TXD静止	
MTDO/GPIO15	上拉	1		0	
SDIO从机信号输入输出时序					
管脚	默认	下降沿输入 下降沿输出	下降沿输入 上升沿输出	上升沿输入 下降沿输出	上升沿输入 上升沿输出
MTDO/GPIO15	上拉	0	0	1	1
GPIO5	上拉	0	1	0	1

3.功能描述

本章描述了 ESP32S的各个模块和功能。

3.1 CPU和内存

ESP32 内置两个低功耗 Xtensa®32-bit LX6 MCU。片上存储包括：

- 448KBytes 的 ROM,用于程序启动和内核功能调用
- 用于数据和指令存储的520 KBytes片上SRAM
- RTC 中 8KBytes 的 SRAM,即RTC慢速存储器，可以在Deep-sleep模式下被协处理器访问
- RTC 中 8kBytes 的 SRAM,即RTC快速存储器，可以在Deep-sleep模式下RTC启动时用于数据存储以及被主CPU访问
- 1kbit 的 EFUSE，其中256 bits为系统专用（MAC地址和芯片设置）；其余768 bits保留给用户应用，这些应用包括Flash加密和芯片ID

3.2 外部 Flash 和 SRAM

ESP32最多支持4个16 MBytes的外部QSPI Flash和静态随机存储器（SRAM），具有基于AES的硬件加密功能，从而保护开发者的程序和数据。

- ESP32通过高速缓存访问外部QSPI Flash和SRAM。高达16 MBytes的外部Flash映射到CPU代码空

间，支持8-bit、16-bit和32-bit访问，并可执行代码。

- 高达8 MBytes的外部Flash和SRAM映射到CPU数据空间，支持8-bit、16-bit和32-bit访问。Flash仅

支持读操作，SRAM可支持读写操作。

3.3晶振

支持频率为40 MHz、26 MHz和24 MHz的晶振。晶振的精确度在 ± 10 PPM之间，工作温度范围在 -40°C 到 85°C 之间。

在使用下载工具时请选择正确的晶振类型。在电路设计中，对地调节电容C1和C2被分别添加到晶振的输入和输出终端。两个电容的值可以灵活设定，范围从6 pF到22 pF。但是，具体电容值还需要对整个电路的整体表现进行匹配后才能确定。一般来讲，如果晶振的频率为26 MHz，则C1和C2的电容值在10 pF以内；如果晶振的频率为40 MHz，则C1和C2的电容值为10 pF<C1, C2<22 pF。

RTC晶振的频率通常为32 kHz或32.768 kHz。由于采用了内部校准来校正频率偏移，晶振的频率可能会超出 ± 20 PPM的范围。当芯片在低功耗模式下工作时，设备应选择外置低速32 kHz晶振时钟，而不是内部RC振荡器来获得精确的唤醒时间。

3.4功耗

ESP32拥有先进的电源管理技术，可以在各种省电模式之间切换。

- 省电模式
 - **Active**模式：芯片射频处于工作状态。芯片可以接收、发射和侦听信号。
 - **Modem-sleep**模式：CPU保持运行，时钟可被配置。Wi-Fi/蓝牙基带和射频关闭。
 - **Light-sleep**模式：CPU暂停运行。RTC和ULP协处理器运行。任何唤醒事件（MAC、主机、RTC定时器或外部中断）都会唤醒芯片。
 - **Deep-sleep**模式：只有RTC处于工作状态。Wi-Fi和蓝牙连接数据存储在RTC中。ULP协处理器保持运行。
 - **Hibernation**模式：内置的8 MHz振荡器和ULP协处理器均被禁用。RTC内存回收电源被切断。只有一个位于慢时钟上的RTC时钟定时器和某些RTC GPIO处于激活状态。RTC定时器或RTC GPIO可以将芯片从Hibernation模式中唤醒。
- 睡眠方式
 - 关联睡眠方式：省电模式在Active模式与Modem-sleep模式/Light-sleep模式之间切换。CPU、Wi-Fi、蓝牙和射频按照预设定期被唤醒以保证Wi-Fi/蓝牙的连接。
 - 超低功耗传感器监测方式：主系统处于Deep-sleep模式，ULP协处理器定期被开启或关闭来测量传感器数据。根据传感器测量到的数据，ULP协处理器决定是否唤醒主系统。功耗随省电模式/睡眠方式以及功能模块的工作状态而改变（见表5）。

表5:不同省电模式下的功耗

省电模式	描述	功耗
Active (射频工作)	Wi-Fi Tx packet 13 dBm~21 dBm	160~260 mA
	Wi-Fi/BT Tx packet 0 dBm	120 mA
	Wi-Fi/BT Rx and 侦听	80~90 mA
	关联睡眠方式（与Light-sleep模式关联）	0.9 mA@DTIM3, 1.2 mA@DTIM1
Modem-sleep	CPU处于工作状态	最大速度：20 mA
		正常速度：5~10 mA
		慢速：3 mA
Light-sleep	-	0.8 mA
Deep-sleep	ULP协处理器处于工作状态	0.5 mA
	超低功耗传感器监测方式	25 uA @1 % duty
	RTC定时器+RTC存储器	20uA
Hibernation	仅有RTC定时器处于工作状态	2.5 uA

3.5外设接口

表6:接口描述³⁾

接口	信号	管脚	功能
ADC	ADC1_CH0	SENSOR_VP	两个 12-bit 的 SAR ADCs
	ADC1_CH3	SENSOR_VN	
	ADC1_CH4	IO32	
	ADC1_CH5	IO33	
	ADC1_CH6	IO34	
	ADC1_CH7	IO35	
	ADC2_CH0	IO4	
	ADC2_CH1	IO0	
	ADC2_CH2	IO2	
	ADC2_CH3	IO15	
	ADC2_CH4	IO13	
	ADC2_CH5	IO12	
	ADC2_CH6	IO14	
	ADC2_CH7	IO27	

	ADC2_CH8	IO25	
	ADC2_CH9	IO26	
超低噪声前置模拟放大器	SENSOR_VP	IO36	通过PCB上更大的电容来为ADC提供大约60 dB的增益。
	SENSOR_VN	IO39	
DAC	DAC_1	IO25	两个8-bit的DACs
	DAC_2	IO26	
触摸传感器	TOUCH0	IO4	电容式触摸传感器
	TOUCH1	IO0	
	TOUCH2	IO2	
	TOUCH3	IO15	
	TOUCH4	IO13	
	TOUCH5	IO12	
	TOUCH6	IO14	
	TOUCH7	IO27	
	TOUCH8	IO33	
	TOUCH9	IO32	
SDSDIO / MMC 主机控制器	HS2_CLK	MTMS	符合V3.01标准的SD卡
	HS2_CMD	MTDO	
	HS2_DATA0	IO2	
	HS2_DATA1	IO4	
	HS2_DATA2	MTDI	
	HS2_DATA3	MTCK	
电机PWM	PWM0_OUT0~2	任意GPIO	3路16-bit定时器产生PWM波形， 每路包含一对输出信号。 3个故障检测信号。 3个even capture信号。 3个同步信号。
	PWM1_OUT_IN0~2		
	PWM0_FLT_IN0~2		
	PWM1_FLT_IN0~2		
	PWM0_CAP_IN0~2		
	PWM1_CAP_IN0~2		
	PWM0_SYNC_IN0~2		
	PWM1_SYNC_IN0~2		
LED PWM	ledc_hs_sig_out0~7	任意GPIO	16个独立的通道运行在80 MHz的时钟或 RTC时钟上。占空比精确度：16-bit。
	ledc_ls_sig_out0~7		
UART	U0RXD_in	任意GPIO	两个带有硬件流控制和DMA的UART设备
	U0CTS_in		
	U0DSR_in		
	U0TXD_out		
	U0RTS_out		
	U0DTR_out		
	U1RXD_in		
	U1CTS_in		
	U1TXD_out		
	U1RTS_out		
	U2RXD_in		
	U2CTS_in		
	U2TXD_out		
	U2RTS_out		
I2C	I2CEXT0_SCL_in	任意GPIO	两个I2C设备，以从机或主机模式工作
	I2CEXT0_SDA_in		
	I2CEXT1_SCL_in		
	I2CEXT1_SDA_in		
	I2CEXT0_SCL_out		
	I2CEXT0_SDA_out		
	I2CEXT1_SCL_out		
	I2CEXT1_SDA_out		

I2S	I2S0I_DATA_in0~15	任意GPIO	用于串行立体声数据的输入输出，并行LCD数据的输出
	I2S0O_BCK_in		
	I2S0O_WS_in		
	I2S0I_BCK_in		
	I2S0I_WS_in		
	I2S0I_H_SYNC		
	I2S0I_V_SYNC		
	I2S0I_H_ENABLE		
	I2S0O_BCK_out		
	I2S0O_WS_out		
	I2S0I_BCK_out		
	I2S0I_WS_out		
	I2S0O_DATA_out0~23		
	I2S1I_DATA_in0~15		
	I2S1O_BCK_in		
	I2S1O_WS_in		
	I2S1I_BCK_in		
	I2S1I_WS_in		
	I2S1I_H_SYNC		
	I2S1I_V_SYNC		
	I2S1I_H_ENABLE		
	I2S1O_BCK_out		
	I2S1O_WS_out		
	I2S1I_BCK_out		
	I2S1I_WS_out		
	I2S1O_DATA_out0~23		
	红外遥控器	RMT_SIG_IN0~7	
RMT_SIG_OUT0~7			
并行QSPI	SPIHD	SHD/SD2	支持Standard SPI、Dual SPI和Quad SPI，可以连接外部Flash和SRAM
	SPIWP	SWP/SD3	
	SPICS0	SCS/CMD	
	SPICLK	SCK/CLK	
	SPIQ	SDO/SD0	
	SPID	SDI/SD1	
	HSPICLK	IO14	
	HSPICS0	IO15	
	HSPIQ	IO12	
	HSPID	IO13	
	HSPIHD	IO4	
	HSPIWP	IO2	
	VSPICLK	IO18	
	VSPICS0	IO5	
	VSPIQ	IO19	
	VSPID	IO23	
	VSPIHD	IO21	
	VSPIWP	IO22	
通用SPI	HSPIQ_in/_out	任意GPIO	Standard SPI包含时钟、片选、MOSI和MISO。这些SPI可连接LCD和其他外设。具有以下特性： (a) 主机和从机工作模式； (b) 根据极性（POL）和相位（PHA）的4种模式的SPI格式传输； (c) 可配置的CLK频率； (d) 64 Byte 的FIFO和DMA。
	HSPID_in/_out		
	HSPICLK_in/_out		
	HSPI_CS0_in/_out		
	HSPI_CS1_out		
	HSPI_CS2_out		
	VSPIQ_in/_out		
	VSPID_in/_out		

	VSPICLK_in/_out		
	VSPI_CS0_in/_out		
	VSPI_CS1_out		
	VSPI_CS2_out		
JTAG	MTDI	IO12	用于软件调试的JTAG
	MTCK	IO13	
	MTMS	IO14	
	MTDO	IO15	
SDIO从机	SD_CLK	IO6	SDIO接口符合V2.0行业标准
	SD_CMD	IO11	
	SD_DATA0	IO7	
	SD_DATA1	IO8	
	SD_DATA2	IO9	
	SD_DATA3	IO10	
EMAC	EMAC_TX_CLK	IO0	带MII/RMII接口的以太网MAC
	EMAC_RX_CLK	IO5	
	EMAC_TX_EN	IO21	
	EMAC_TXD0	IO19	
	EMAC_TXD1	IO22	
	EMAC_TXD2	IO14	
	EMAC_TXD3	IO12	
	EMAC_RX_ER	IO13	
	EMAC_RX_DV	IO27	
	EMAC_RXD0	IO25	
	EMAC_RXD1	IO26	
	EMAC_RXD2	TXD	
	EMAC_RXD3	IO15	
	EMAC_CLK_OUT	IO16	
	EMAC_CLK_OUT_180	IO17	
	EMAC_TX_ER	IO4	
	EMAC_MDC_out	Any GPIO	
	EMAC_MDI_in	Any GPIO	
	EMAC_MDO_out	Any GPIO	
	EMAC_CRD_out	Any GPIO	
	EMAC_COL_out	Any GPIO	

4. 电气特性

说明:

如无特殊说明, 本章所列规格的测试环境为: $V_{BAT} = 3.3V$, $T_A = 27^{\circ}C$ 。

4.1 极限参数

表7: 极限参数

额定值	条件	值	单位
存储温度	-	-40~85	$^{\circ}C$
最大焊接温度	-	260	$^{\circ}C$
供电电压	IPC/JEDEC J-STD-020	+2.2~+3.6	V

4.2 建议工作条件

表8: 建议工作条件

工作环境	名称	最小值	典型值	最大值	单位
工作温度	-	-40	20	85	$^{\circ}C$

供电电压	VDD	2.2	3.3	3.6	V
------	-----	-----	-----	-----	---

4.3 数字端口特性

表9: 数字端口特性

端口	名称	最小值	典型值	最大值	单位
输入逻辑电平低	V/L	-0.3	-	0.25VDD	V
输入逻辑电平高		0.75VDD	-	VDD+0.3	V
输出逻辑电平低	VOL	N	-	0.1VDD	V
输出逻辑电平高		0.8VDD	-	N	V

4.4 Wi-Fi 射频

表10: Wi-Fi射频特性

说明	最小值	典型值	最大值	单位
通用特性				
输入频率	2412	-	2484	MHz ()
输入阻抗	-	50	-	Ω
输入反射	-	-	-10	dB
PA的输出功率	15.5	16.5	21.5	dBm
灵敏度				
DSSS, 1 Mbps	-	-98	-	dBm
CCK, 11 Mbps	-	-90	-	dBm
OFDM, 6 Mbps	-	-93	-	dBm
OFDM, 54 Mbps	-	-75	-	dBm
HT20, MCS0	-	-93	-	dBm
HT20, MCS7	-	-73	-	dBm
HT40, MCS0	-	-90	-	dBm
HT40, MCS7	-	-70	-	dBm
MCS32	-	-91	-	dBm
邻道抑制				
OFDM, 6 Mbps	-	37	-	dB
OFDM, 54 Mbps	-	21	-	dB
HT20, MCS0	-	37	-	dB
HT20, MCS7	-	20	-	dB

4.5 低功耗蓝牙射频

4.5.1 接收器

表11: BLE接收器特性

参数	条件	最小值	典型值	最大值	单位
灵敏度@0.1% BER	-	-	-98	-	dBm
最大接收信号@0.1% BER	-	0	-	-	dBm
共信道C/I	-	-	+10	-	dB
邻道选择性C/I	$F = F_0 + 1 \text{ MHz } ()$	-	-5	-	dB
	$F = F_0 - 1 \text{ MHz } ()$	-	-5	-	dB
	$F = F_0 + 2 \text{ MHz } ()$	-	-25	-	dB
	$F = F_0 - 2 \text{ MHz } ()$	-	-35	-	dB
	$F = F_0 + 3 \text{ MHz } ()$	-	-25	-	dB
	$F = F_0 - 3 \text{ MHz } ()$	-	-45	-	dB
抗带外阻塞性能	30 MHz () - 2000 MHz ()	-10	-	-	dBm
	2000 MHz () - 2400 MHz ()	-27	-	-	dBm
	2500 MHz () - 3000 MHz ()	-27	-	-	dBm
	3000 MHz () - 12.5 GHz ()	-10	-	-	dBm
互调性能	-	-36	-	-	dBm

4.5.2发射器

表12: BLE发射器特性

参数	条件	最小值	典型值	最大值	单位
射频发射功率	-	-	+7.5	+10	dBm
射频功率控制范围	-	-	25	-	dB
邻道发射功率	$F = F_0 + 1 \text{ MHz} ()$	-	-14.6	-	dBm
	$F = F_0 - 1 \text{ MHz} ()$	-	-12.7	-	dBm
	$F = F_0 + 2 \text{ MHz} ()$	-	-44.3	-	dBm
	$F = F_0 - 2 \text{ MHz} ()$	-	-38.7	-	dBm
	$F = F_0 + 3 \text{ MHz} ()$	-	-49.2	-	dBm
	$F = F_0 - 3 \text{ MHz} ()$	-	-44.7	-	dBm
	$F = F_0 + > 3 \text{ MHz} ()$	-	-50	-	dBm
	$F = F_0 - > 3 \text{ MHz} ()$	-	-50	-	dBm
$\Delta f_{1\text{avg}}$	-	-	-	265	kHz
$\Delta f_{2\text{max}}$	-	247	-	-	kHz
$\Delta f_{2\text{avg}}/\Delta f_{1\text{avg}}$	-	-	-0.92	-	-
ICFT	-	-	-10	-	kHz
频率漂移率	-	-	0.7	-	kHz/50us
频率漂移	-	-	2	-	kHz

4.6回流焊温度曲线

表13:回流焊温度曲线

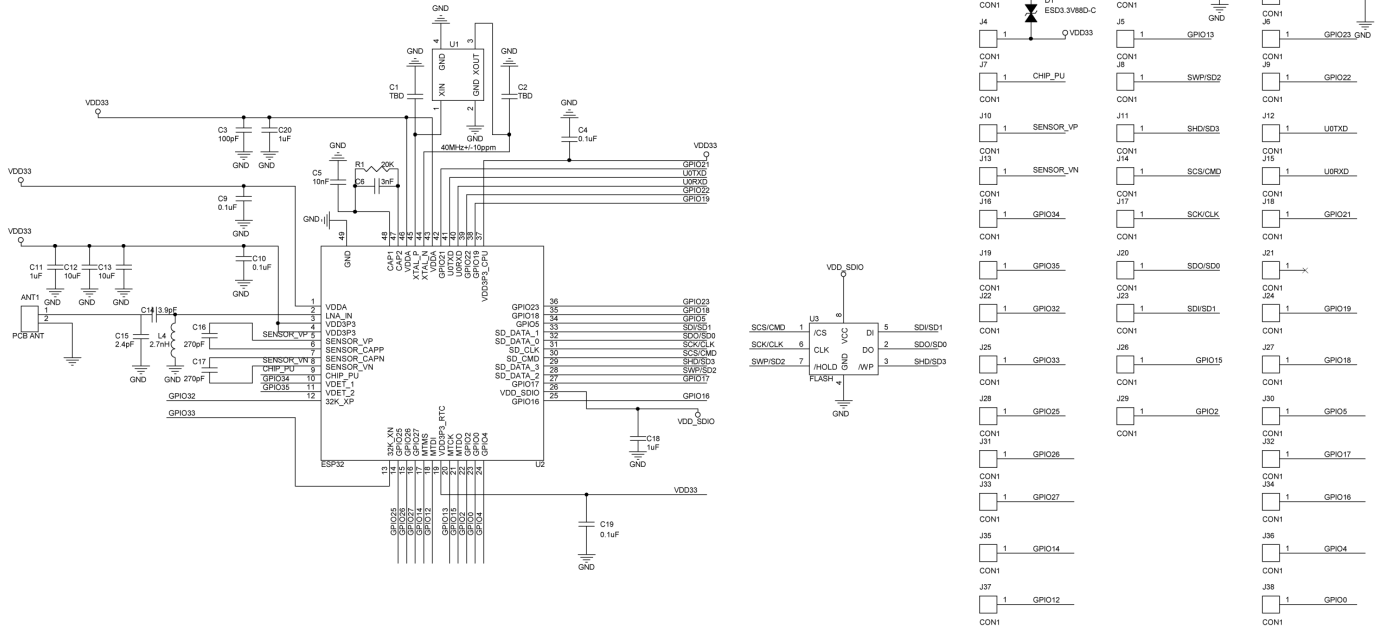
项目	值
升温速率 T_S 最大值到 T_L	最大值3°C/秒
预热	
最小温度值 (T_S Min.)	150°C
典型温度值 (T_S Typ.)	175°C
最大温度值 (T_S Max.)	200°C
时间(T_S)	60-180秒
升温速率 (T_L 到 T_P)	最大值3°C/秒
持续时间: 温度 (T_L)/时间 (T_L)	217°C/60~150秒
温度峰值 (T_P)	最高温度260°C, 持续10秒
目标温度峰值 (T_P 目标值)	260°C +0/-5°C
实际温度峰值 (t_p) 5°C持续时间	20~40秒
降温速率 T_S 最大值到 T_L	最大值6°C/秒
从25°C调至温度峰值所需时间(t)	最长8分钟

说明:

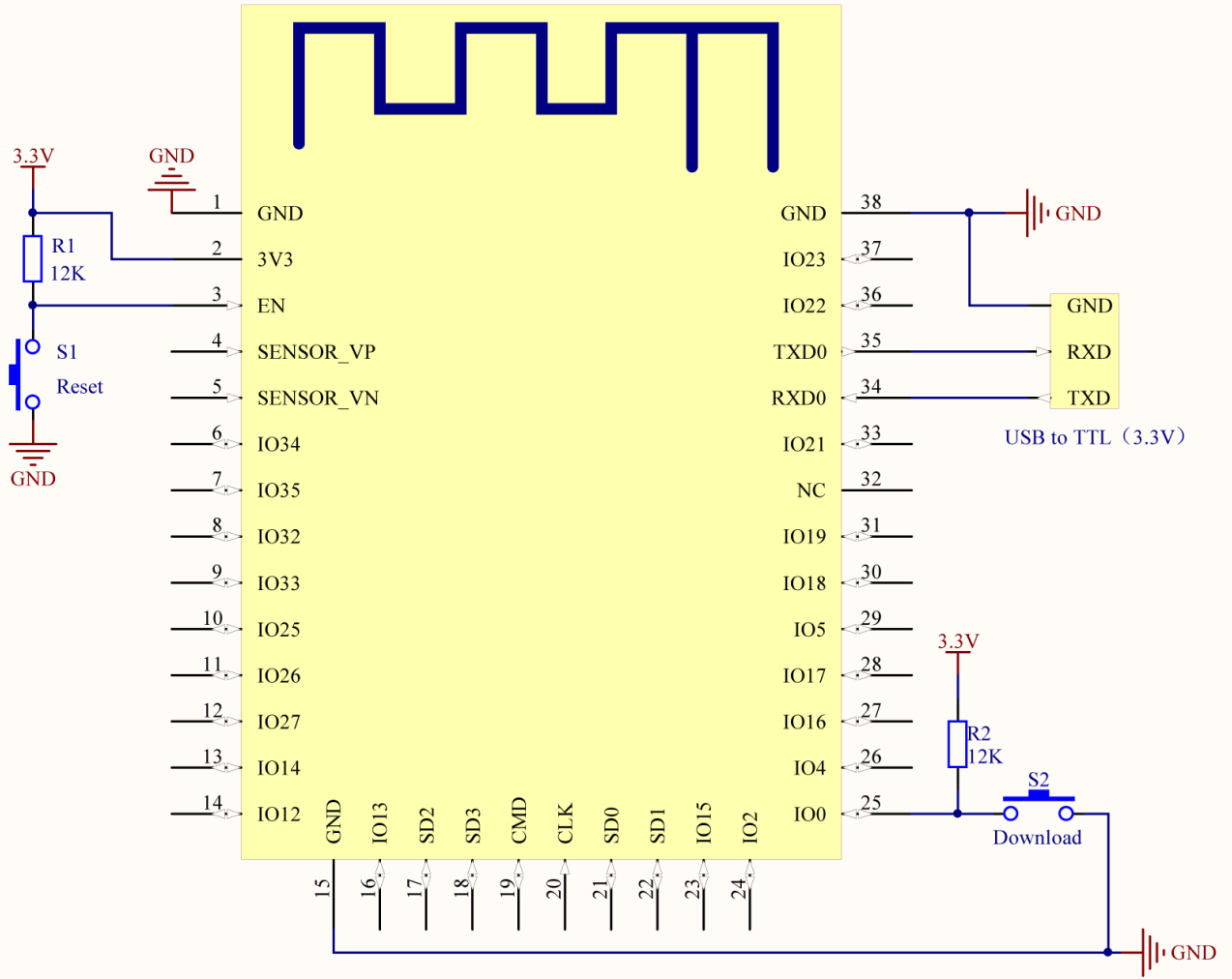
32 kHz的板上晶振连接ESP32的GPIO32和GPIO33。要使用I032和I033的ADC、Touch或GPIO功能, 需要移除 32 kHz的晶振和其电容器C13和C17, 并且焊接0ohm电阻器 R5和R6。

5.原理图

ESP32S电路原理图⁴⁾



附1.最小系统电路



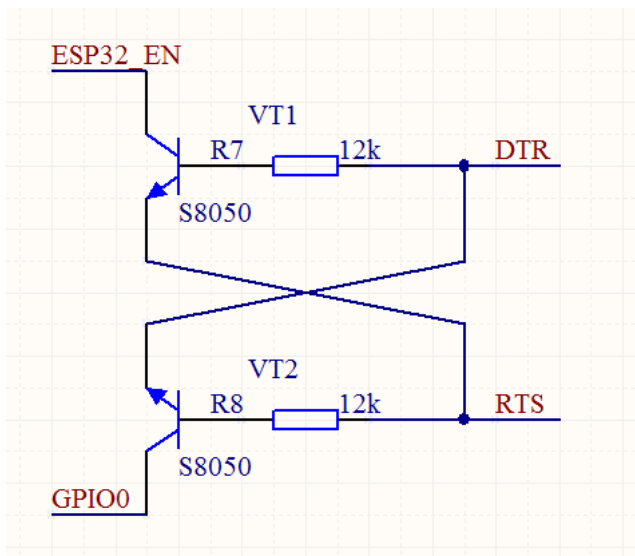
ESP-32S

※：注意模块的供电一定要充足，最好独立供电，记得共地！

Produced by Mars 2016-10-10

附2.自动烧录电路

将模块的 EN、GPIO 引脚与串口芯片的 DTR 和 RTS 连接，即可实现软件控制运行模式



- 1) 可另行定制通过125°C条件下2000小时可靠性测试的高温版模组。
- 2) 固件可以通过配置一些寄存器比特位，在启动后改变“内置LDO (VDD_SDIO)电压”和“SDIO从机信号输入输出时序”的设定。
- 3) 电机PWM、LEDPWM、UART、I2C、I2S、通用SR和红外遥控器的功能可以被配置到任意GPIO。
- 4) C1、C2的容值随晶振的选择而定

📄 esp32/spec/esp32s.txt 🕒 最后更改: 16月前 (外部编辑)

除额外注明的地方外，本维基上的内容按下列许可协议发布：CC Attribution-Share Alike 4.0 International (<http://creativecommons.org/licenses/by-sa/4.0/>)

X-ON Electronics

Largest Supplier of Electrical and Electronic Components

Click to view similar products for [Emulators/Simulators](#) category:

Click to view products by [Ai-Thinker](#) manufacturer:

Other Similar products are found below :

[AC244062](#) [AC244064](#) [SPC563M64CAL144](#) [SPC563M64CAL176](#) [ST7MDT2-EMU2B](#) [IM3316](#) [IM1281B](#) [IM1275](#) [IM1227](#) [IM1259G](#)
[IM1253B](#) [IM1253B\(D\)](#) [MJYS-QKJL-40/380V](#) [MJYS-QKJL-75/380V](#) [MJYD-JL-75/380V](#) [MJYD-JL-40/380V](#) [CI-B02CS01S](#) [CI-B03CS01S](#)
[CI-BO3GS01S](#) [GD10PJX120L2S](#) [HEDS-9730#Q50](#) [HEDS-9700#F50](#) [L-MZ07](#) [L-MZ02](#) [L-MZ021](#) [TXVT4G6M-S](#) [JL_MOD_FH_V1.0](#)
[MKSDSOCKET-Pinboard V1](#) [CY3250-24X33](#) [AC244060](#) [7027-D-350](#) [DS1747WP-120IND+](#) [AC244061](#) [S5U1C31W74T1300](#)
[S5U1C17M13T2100](#) [S5U1C17M13T1100](#) [J-Link ULTRA+](#) [AFM201TI-AY2LED2](#) [AFW121T-EVB](#) [CP2102](#) [CE118M12](#) [ESP32-A1S](#)
[ESP32-CAM](#) [ESP-32S](#) [ADZS-ICE-1000](#) [ADZS-ICE-2000](#) [USB-EA-CONVZ](#) [BH-USB-100v2-ARM](#) [BH-USB-100v2D](#) [BH-USB-200](#)