
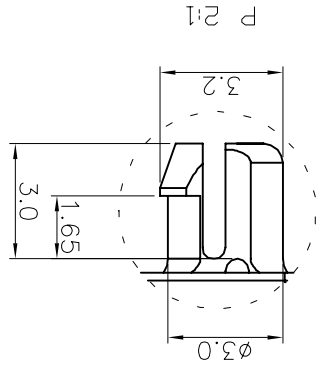
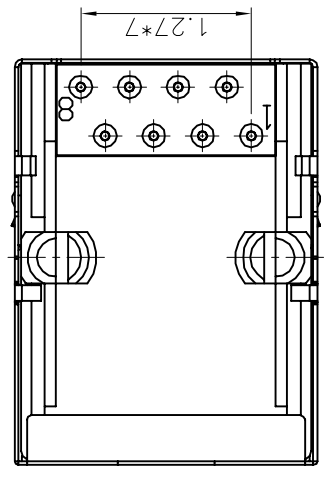
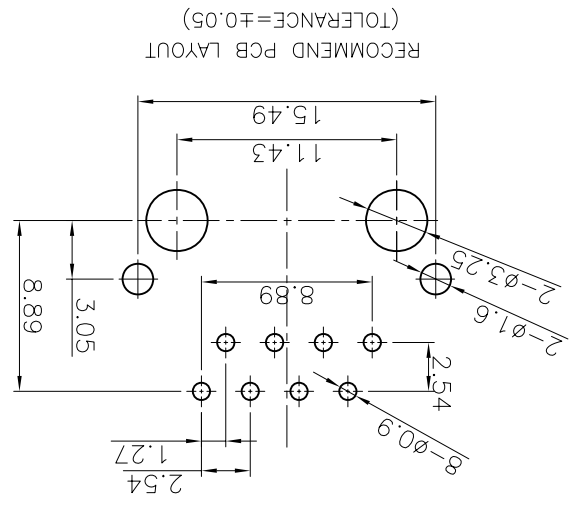
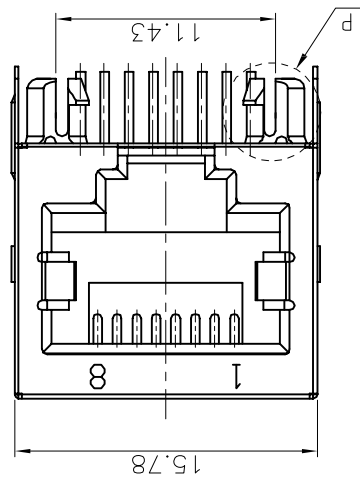
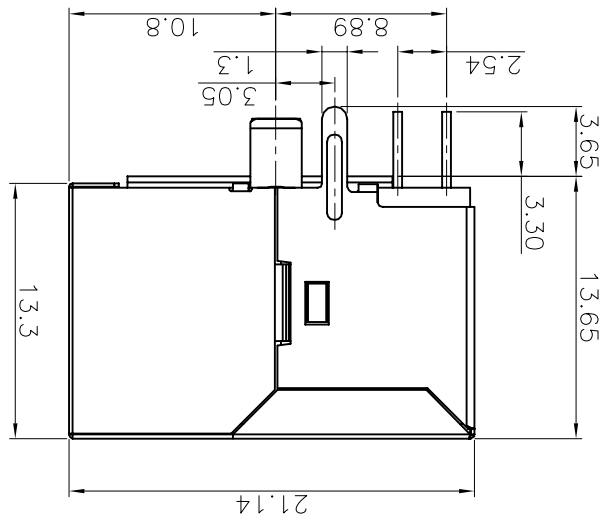
 <b>晨翔电子有限公司</b> <b>CONFLY ELECTRONIC CO., LTD</b>		DRAWING NO. C-DS1128-02-XXXX SCALE 1:1 SHEET 1 OF 1	
GENERAL TOLERANCE ANGLE TOLERANCE X. ±0.60 .X. ±0.38 .XX. ±0.25		DRAWING TYPE CUSTOMER X. ±0.60 .X. ±0.38 .XX. ±0.25	
PROJECTION  TITLE UNITS mm SHEET SIZE A4 SERIES DS1128-02 SERIES PCB JACK 8P 1PORT		GENERAL TOLERANCE ANGLE TOLERANCE X. ±0.60 .X. ±0.38 .XX. ±0.25	



SPECIFICATION

- Insulation Resistance: 100MΩ Min.
- Withstand Voltage: 500V<sub>AC</sub>/Minute.
- Durability: 600 Cycles Min.
- Product Number Code: DS1128-02-X X X X

Housing Color: B:Black  
 Contact Plating: 0:Gold Flash  
 3:Selective 3u" Gold  
 (6;15;30)Micro Inch  
 No.Of Contacts: 4:8p4c 6:8p6c 8:8p8c  
 Connector Type: S:Socket  
 Series No.: DS1128-02

REV.	A	DESCRIPTION	NEW RELEASE	YCH 11/03/09'	DRAWN	CHECKED	APPROVED
------	---	-------------	-------------	---------------	-------	---------	----------

## X-ON Electronics

Largest Supplier of Electrical and Electronic Components

*Click to view similar products for [Modular Connectors / Ethernet Connectors](#) category:*

*Click to view products by [Connfly](#) manufacturer:*

Other Similar products are found below :

[RJE231881317T](#) [MP1010RX-1000](#) [MP44RX-1000](#) [GAX-3-66](#) [GAX-8-62](#) [93606-0253](#) [GD-A-44](#) [GDCX-PA-66-50](#) [GDCX-PN-64](#) [GDCX-PN-66](#) [GDCX-PN-66-50](#) [GDLX-A-66](#) [GDLX-A-88](#) [GDLX-N-66](#) [GDLX-S-88K](#) [GDTX-S-88-50](#) [GDX-PA-1010](#) [GLX-N-1010M-BLK](#) [GLX-N-44M](#) [GLX-S-88M-BLK](#) [GMX-N-1010](#) [GMX-S-1010](#) [GMX-S-66](#) [GMX-SMT2-N-1010](#) [GMX-SMT2-N-64-50](#) [GMX-SMT2-S6-88](#) [GMX-SMT4-N-88](#) [GPX-2-64](#) [GRT1-BT1-5](#) [GSGX-N-2-88](#) [GSX-NS2-88-3.05](#) [GSX-NS2-88-3.05-50](#) [GSX-NS-88-3.05-30](#) [GSX-NS-88-3.05-50](#) [GSX-NS-88-3.68](#) [1-1775629-2](#) [GWLX-S-88-GR](#) [GWLX-S9-88-YG](#) [1300500326](#) [1300500227](#) [1300530003](#) [1300570002](#) [1324640-4](#) [RJ11FTVC2G](#) [RJ11FTVC2N](#) [RJFTVX2SA1G](#) [132764-001](#) [1400000](#) [1413176](#) [1413235](#)