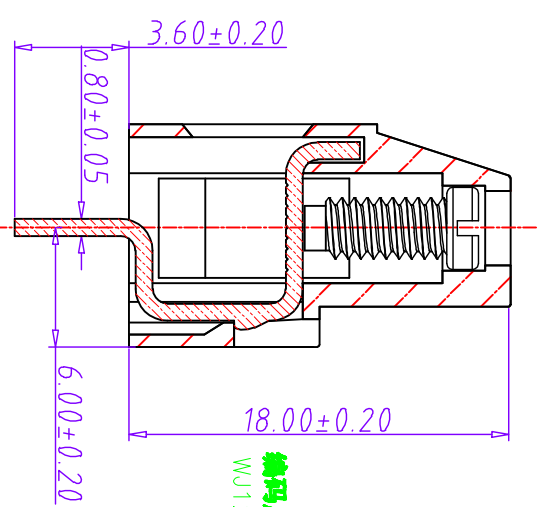
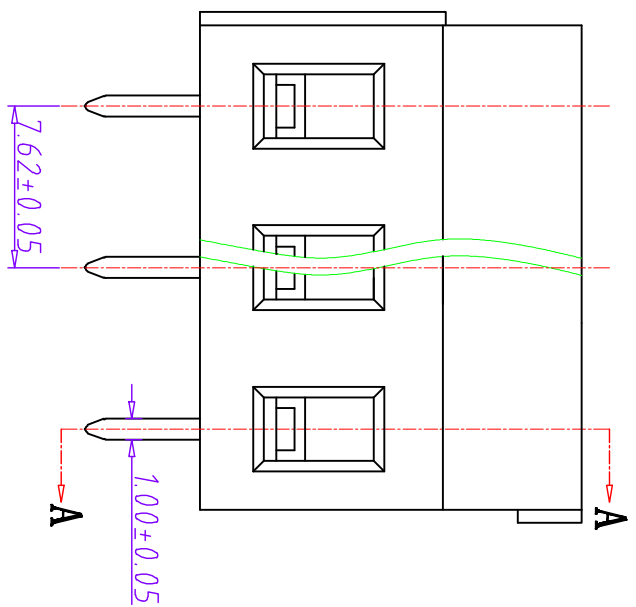
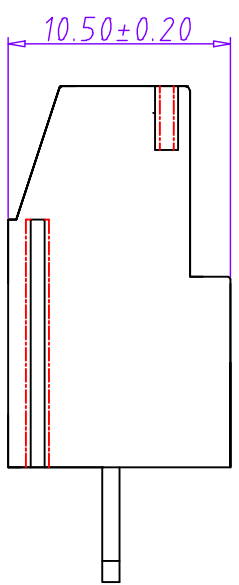
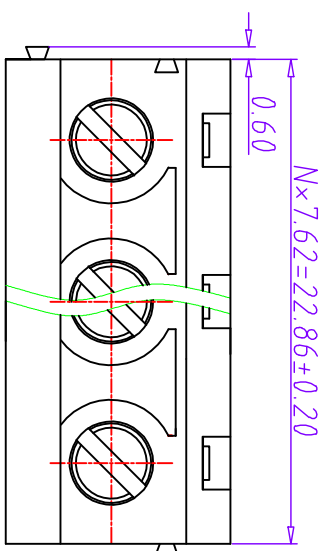


1	2	3	4	5	6	7	8
编号	修改原因	制图	审核	批准			

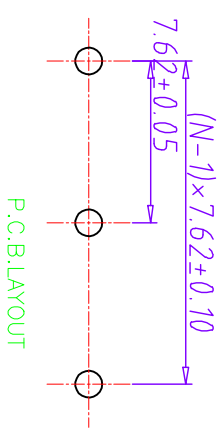


剖面图 A-A

- 材质及电镀
 螺丝: M3.0, 钢, 镀锌
 方块: 黄铜, 镀镍
 触点材料: 黄铜, 镀锡
 塑件: PA66, UL94V-0
- 机械性能
 温度范围: -40° C+105° C
 瞬时温度: +250° C 5秒
- 电气性能
 额定电压: 300V
 额定电流: 20A
 接触电阻: 20mΩ
 绝缘电阻: 5000MΩ\1000V
 耐电压: AC2000V\1min
 使用线径: 24-12AWG 2.5mm²
 扭力距: 0.5Nm (3.61lb. in)
 剥线长度: 6-7mm

编码原则:
WJ129V

- 客户下板类型
- V: 180°
- 胶芯颜色
- B: 蓝色 R: 红色
- H: 黑色 G: 绿色
- 端子电镀规格
- 0: 半金锡 6: 全锡
- Z: 镀锡
- 零件型号
- S: 公头 P: 母座
- 产品Pin数
- 02/03-24



P.C.B.LAYOUT

尺寸公差:		角度公差:		投影法		品名	
X, .X	±0.20	X, .X	±2°	第一角	mm	欧式接线端子	
.XX	±0.15	.XX	±1.5°	第三角	A4	间距: 6.2MM	
.XX	±0.10					WJ129V 系列	
图纸类型	客户图纸	图页	1\1	单位名称			
比例	1:1			产品系列			
图纸编号							

X-ON Electronics

Largest Supplier of Electrical and Electronic Components

Click to view similar products for [Pluggable Terminal Blocks](#) category:

Click to view products by [Kangnex](#) manufacturer:

Other Similar products are found below :

[57.404.7553](#) [57.504.0053.7](#) [57.510.0053](#) [57.910.6153](#) [01.112.1453](#) [CTB932VE/6](#) [MC 1.5/ 6-ST-3.5 GY AU](#) [ET02015000J0G](#) [734-104](#) [734-302](#) [734-304](#) [8-141-P](#) [FKCT 2.5/ 3-ST KMGY](#) [860505](#) [860508](#) [860516](#) [860810](#) [861908](#) [GBPACX-12](#) [93.731.4953.0](#) [PV05-5,08-K](#) [PVP02-5,00](#) [PVP04-3,50](#) [PVS02-5,00](#) [1-1986160-3](#) [H-10](#) [1546228-5](#) [ELFH09150](#) [ELFH16150](#) [ELFP03110](#) [ELFT06250](#) [ELFT07250](#) [ELVF09400](#) [ELVP03100](#) [ELXH03100](#) [ELXP041G0](#) [ELXT046G0](#) [1700101](#) [1700410](#) [1700425](#) [1703176](#) [1703243](#) [1705229](#) [1710175](#) [1714537](#) [1717806](#) [1719600](#) [1728941](#) [1729386](#) [1734692](#)