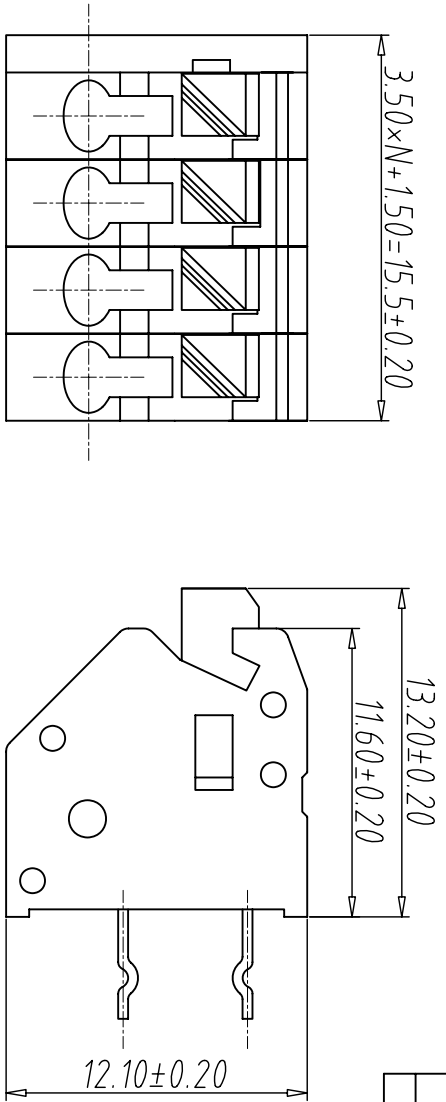


5	6	7	8
编号	修改原因	制图	审核

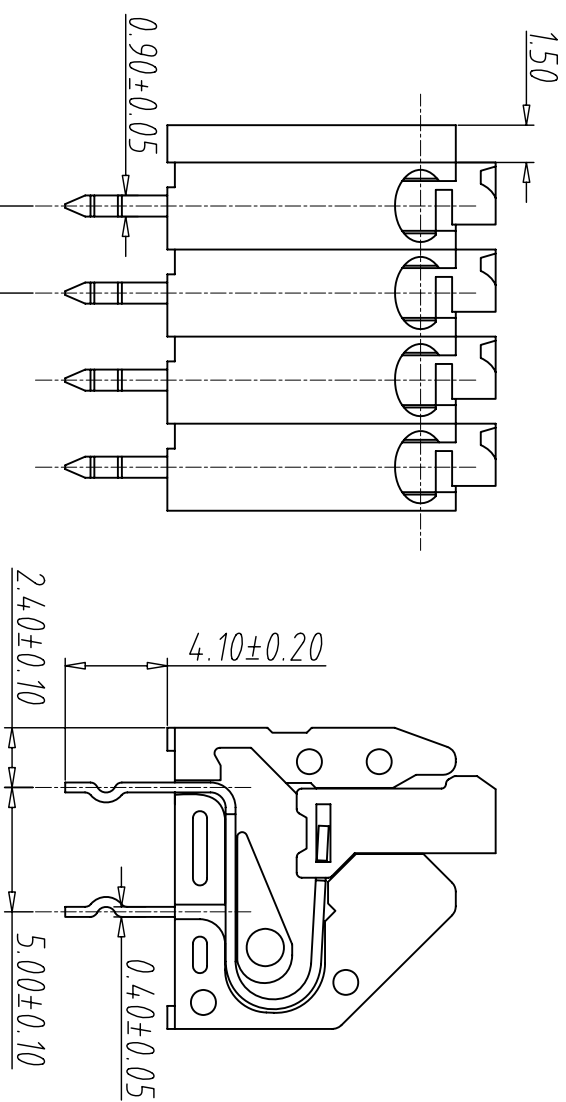


• 材料及电镀  
 焊针：黄铜，镀锡  
 塑件：PA66, UL94V-0  
 剥线长度：8-9mm

• 机械性能  
 温度范围：-40°C ~ +105°C  
 瞬时温度：+250°C 5秒

• 电气特性  
 额定电压：300V  
 额定电流：7A  
 接触电阻：20mΩ  
 绝缘电阻：5000MΩ/1000V  
 耐电压：AC2000V/1Min  
 使用线径：22-18AWG 1.5mm<sup>2</sup>

编码原则：  
 WJ250A-3.5 - X



客户下板内型  
 V:180°  
 胶芯颜色  
 1:灰色 5:橙色  
 6:红色 9:白色  
 端子电镀规格  
 N:镀镍 6:全锡 0:薄金  
 1:10u" Au Z:镀锌  
 零件型号  
 S:公头 P:母座  
 产品Pin数  
 1-XXP

尺寸公差：

X.	±0.20	角度公差：	X.	±2°
.X	±0.15		.X	±1.5°
.XX	±0.10		.XX	±1°

投影法

单位	品名	欧式接线端子
mm		间距3.50MM
纸张尺寸	产品系列	WJ250A 系列
A4		

品名

品名	欧式接线端子
间距	3.50MM
产品系列	WJ250A 系列

欧式接线端子

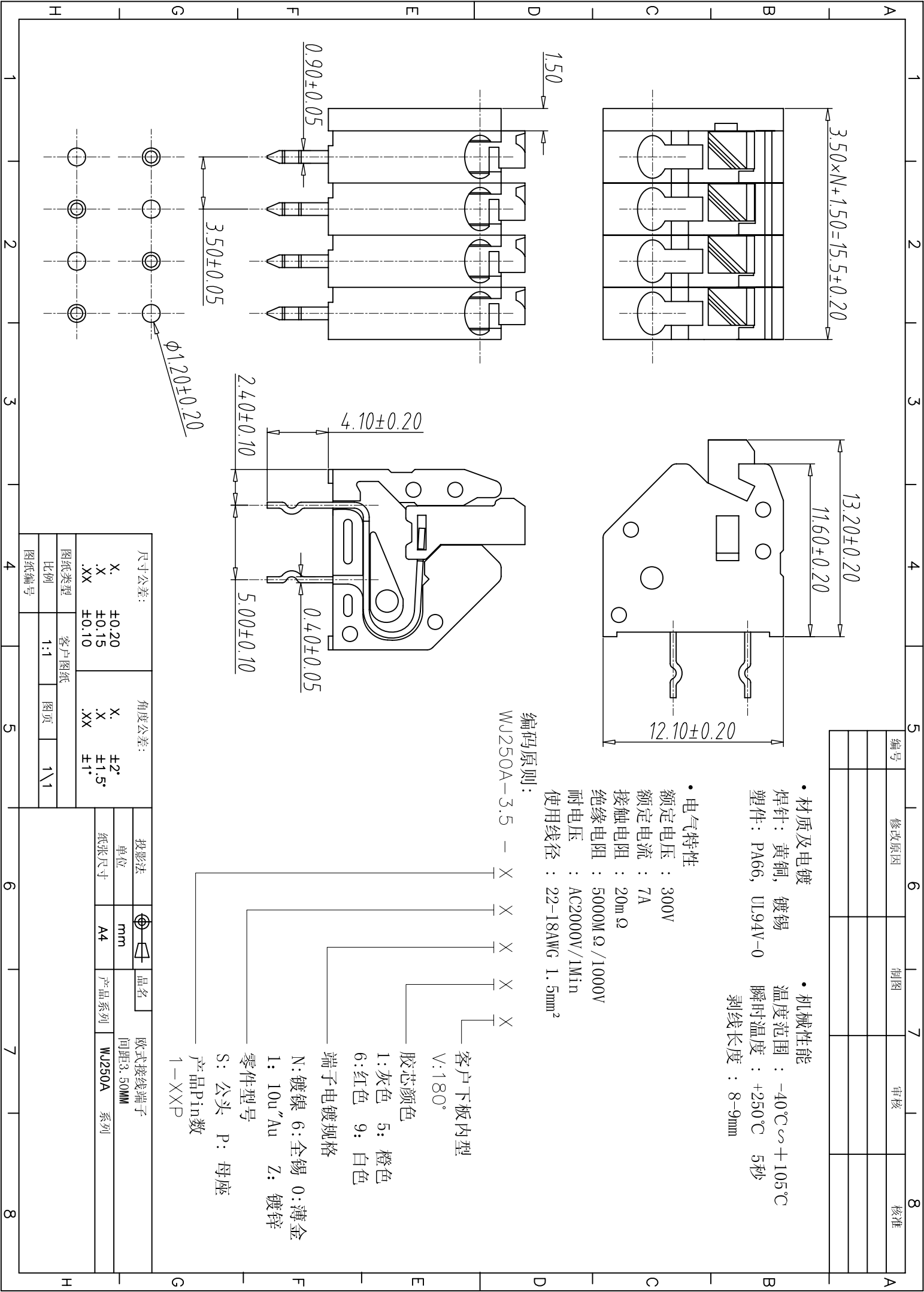
间距	3.50MM
产品系列	WJ250A 系列

间距3.50MM

产品系列	WJ250A 系列
------	-----------

WJ250A 系列

产品系列	WJ250A 系列
------	-----------



## **X-ON Electronics**

Largest Supplier of Electrical and Electronic Components

*Click to view similar products for [Fixed Terminal Blocks](#) category:*

*Click to view products by [Kangnex](#) manufacturer:*

Other Similar products are found below :

[00175550202](#) [MBE-1512](#) [MBE-1520](#) [MBE-154](#) [MBE-156](#) [MBES-1510](#) [MBES-153](#) [MBES-156](#) [MH-2512](#) [MHE-132](#) [MHE-133](#) [MHE-163](#)  
[MI-254 \(35\)](#) [MI-272](#) [8739](#) [880507](#) [880508](#) [MPT-275](#) [1546551-6](#) [ELM023100](#) [ELM10110G](#) [ELVD12100](#) [BA311TU](#) [BA411SU](#) [MV-152](#)  
[MV-253/NCNOC](#) [MV-254-D](#) [MV-255](#) [MV-462](#) [MV-472](#) [MV-493](#) [MVE-252](#) [MVE-253](#) [MVE-258](#) [MVE-273](#) [MVEB-153](#) [1700096](#)  
[1702246](#) [1705142](#) [1712417](#) [1713020](#) [1713088](#) [1776118-2](#) [1790852](#) [1-796689-8](#) [1-796692-6](#) [1800001](#) [1800114](#) [1823215](#) [1838462](#)