

编号			
修改原因			
制图			
审核			
批准			

• 材质及电镀

螺丝: M2.5, 钢, 镀锌
簧片: 磷青铜, 镀镍
触点材料: 黄铜, 镀镍
塑件: PA66, UL94V-0

• 机械性能

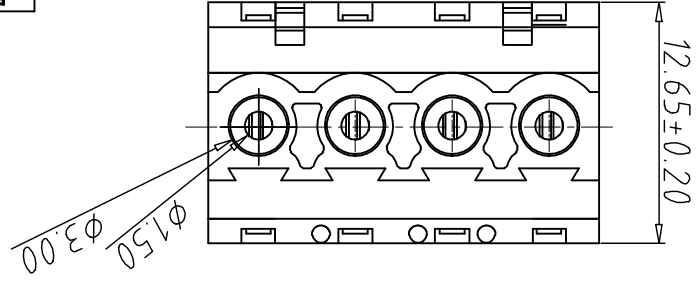
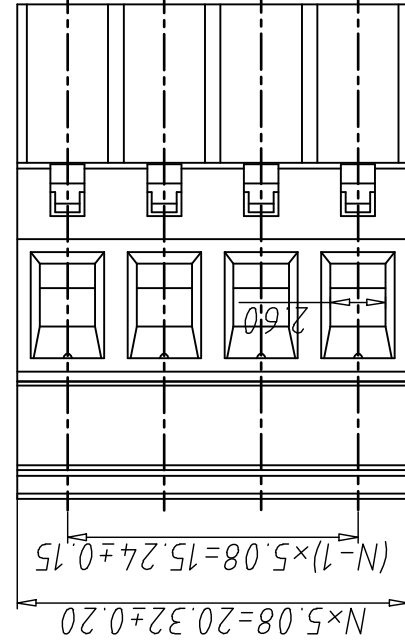
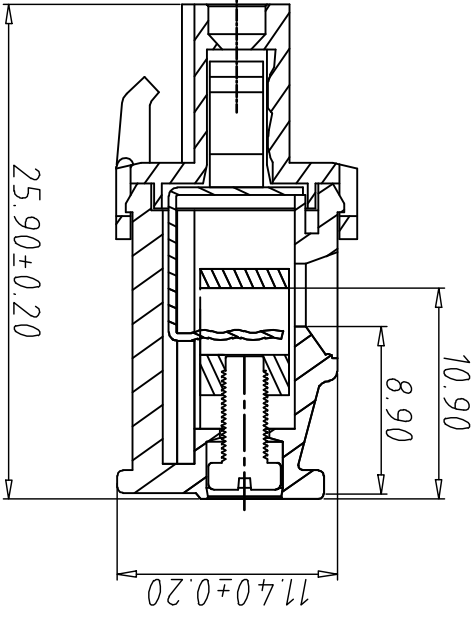
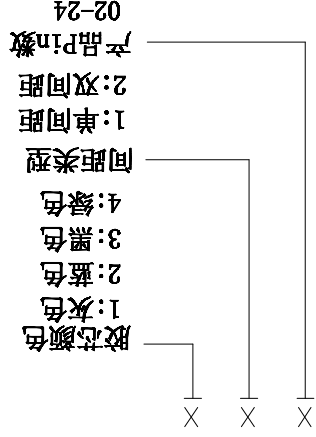
温度范围: -40° C+105° C
瞬时温度: +250° C 5秒

• 电气性能

额定电压: 300V
额定电流: 15A
接触电阻: 20mΩ
绝缘电阻: 5000MΩ\1000V
耐电压: AC2000V\1min
使用线径: 28-12AWG 2.5mm²
扭力距: 0.4Nm (3.6lb. in)
剥线长度: 7-8mm

编码原则:

WJ2EDGKBM-5.08 - X



尺寸公差:	X, ±0.20	X, ±0.15	.XX, ±0.10
角度公差:	X, ±2°	.X, ±1.5°	.XX, ±1°

投影法	第一角投影
单位	mm
纸张尺寸	A4

产品系列 WJ2EDGKB 系列

宁波万基特高电子有限公司
NINGBO WANJITEGAO CO.LTD

图号	图页	1\1
图样类型	客户图样	
比例	1:1	
图号		

X-ON Electronics

Largest Supplier of Electrical and Electronic Components

Click to view similar products for [Pluggable Terminal Blocks](#) category:

Click to view products by [Kangnex](#) manufacturer:

Other Similar products are found below :

[57.404.7553](#) [57.504.0053.7](#) [57.510.0053](#) [57.910.6153](#) [01.112.1453](#) [CTB932VE/6](#) [MC 1.5/ 6-ST-3.5 GY AU](#) [ET02015000J0G](#) [734-104](#) [734-302](#) [734-304](#) [8-141-P](#) [FKCT 2.5/ 3-ST KMGY](#) [860505](#) [860508](#) [860516](#) [860810](#) [861908](#) [GBPACX-12](#) [93.731.4953.0](#) [PV05-5,08-K](#) [PVP02-5,00](#) [PVP04-3,50](#) [PVS02-5,00](#) [1-1986160-3](#) [H-10](#) [1546228-5](#) [ELFH09150](#) [ELFH16150](#) [ELFP03110](#) [ELFT06250](#) [ELFT07250](#) [ELVF09400](#) [ELVP03100](#) [ELXH03100](#) [ELXP041G0](#) [ELXT046G0](#) [1700101](#) [1700410](#) [1700425](#) [1703176](#) [1703243](#) [1705229](#) [1710175](#) [1714537](#) [1717806](#) [1719600](#) [1728941](#) [1729386](#) [1734692](#)