

单通道高速 RS232 隔离收发模块



RoHS

产品特点

- 符合EIA/TIA-232-F标准
- 通信波特率高达115200bps
- 隔离电压2500VDC
- 内置隔离电源
- 工作温度范围:-40℃~+85℃

高速 232 隔离收发模块系列 TD301D232H/ TD501D232H，是一款集成隔离电源，信号隔离芯片和 RS232 收发芯片于一体的 RS232 接口电源集成隔离模块。

产品的主要功能是将 TTL 电平转换为 RS232 的电平，实现信号隔离；产品自带定压隔离电源，可实现 2500VDC 的电气隔离。产品可方便地嵌入用户设备，使设备轻松实现 RS232 协议网络的连接功能。

选型表

产品型号	电源输入(VDC)
TD301D232H	3.0V~3.6V
TD501D232H	4.5V~5.5V

输入参数

项目	工作条件	数值
输入电源	静态电流	TD301D232H≤50mA TD501D232H≤35mA
	功耗	≤0.25W
输入信号	串行接口	+3.3V(TD301D232H) +5V(TD501D232H) 的 UART 控制器接口
	引脚电流	I _{TXD} ≤2mA, I _{RXD} ≤2mA

总线接口

项目	工作条件	数值
输出	RS232 接口	标准 RS-232 接口输出

传输特性

项目	工作条件	数值
传输速率		最大 115200bps

通用特性

项目	工作条件	数值
电气隔离		两端隔离(输入、输出相互隔离)
隔离强度	测试时间 1 分钟，漏电流<5mA，湿度<95%	2.5KVDC
工作温度		-40~+85℃
运输和储存温度		-50~+105℃
工作湿度		10%~90%
工作时外壳温升	T _a =25℃	25℃(Typ.)
使用环境		周围环境存在灰尘、强烈振动、冲击以及对产品元器件有腐蚀的气体可能会对产品造成损坏

物理特性

外壳材料	WH8100-F
封装	DIP8
重量	4.0g
冷却方式	自然空冷

EMC 特性

EMI	传导骚扰	CISPR22/EN55022	CLASS A	(推荐电路见图 2-①)	
	辐射骚扰	CISPR22/EN55022	CLASS A		
EMS	静电放电	IEC/EN61000-4-2	Contact ±4KV	perf. Criteria B	
	辐射骚扰抗扰度	IEC/EN61000-4-3	10V/m	perf. Criteria A	
	脉冲群抗扰度	IEC/EN61000-4-4	电源端口 ±2KV	(推荐电路见图 2-①)	perf. Criteria B
		IEC/EN61000-4-4	信号端口 ±1KV	(推荐电路见图 2-②)	perf. Criteria B
	浪涌抗扰度	IEC/EN61000-4-5	电源端口 line to line ±1KV/ line to ground ±2KV	(推荐电路见图 2-①)	perf. Criteria B
		IEC/EN61000-4-5	信号端口 line to line ±4KV/ line to ground ±6KV	(推荐电路见图 2-②)	perf. Criteria B
传导骚扰抗扰度	IEC/EN61000-4-6	3 Vr.m.s		perf. Criteria A	

使用注意事项

1. 使用前, 请仔细阅读技术手册, 若有疑问, 请与本公司技术支持联系;
2. 请不要将产品安装在危险区域使用;
3. 产品供电采用直流电源, 严禁使用 220V 交流电源;
4. 严禁私自拆装产品, 防止设备失效或发生故障。

售后服务

1. 产品在出厂前均经过严格检验和质量控制, 如出现工作异常或怀疑内部模块故障, 请及时同最近的代理商或本公司技术支持联系。
2. 产品质保 3 年, 从发货之日起计。质保期间, 产品正常使用过程中出现的产品质量问题均由本公司免费维修或更换。

应用电路

详见《隔离变送器产品应用指南》。

设计参考应用

1. 典型应用

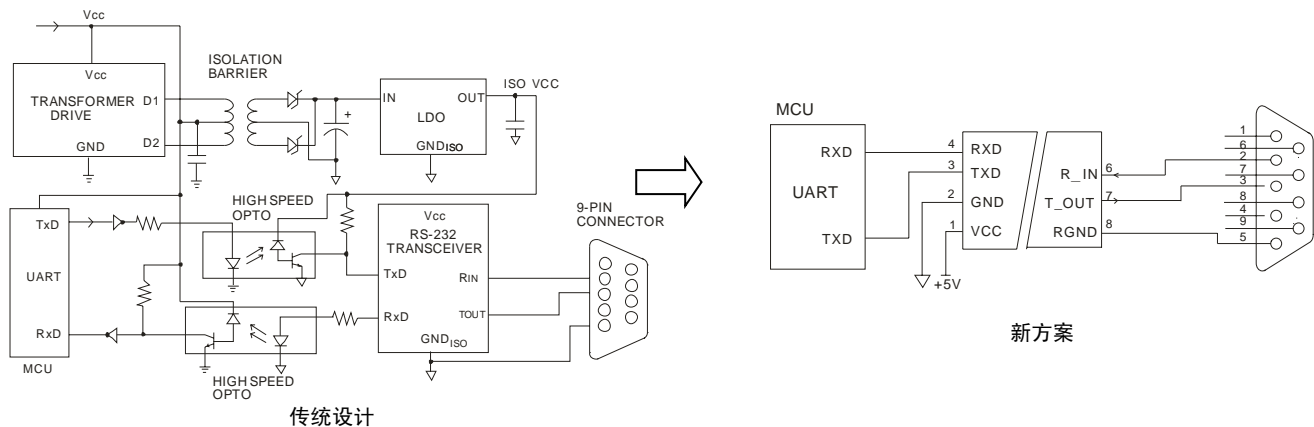


图 1

2. EMC 推荐电路

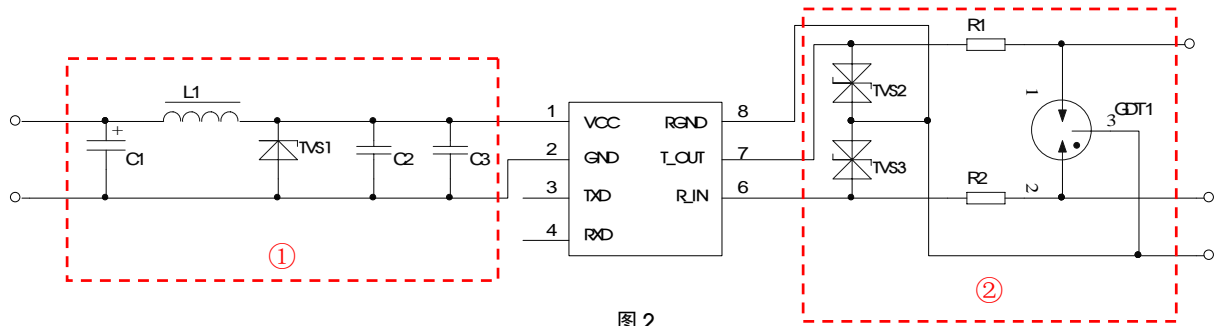


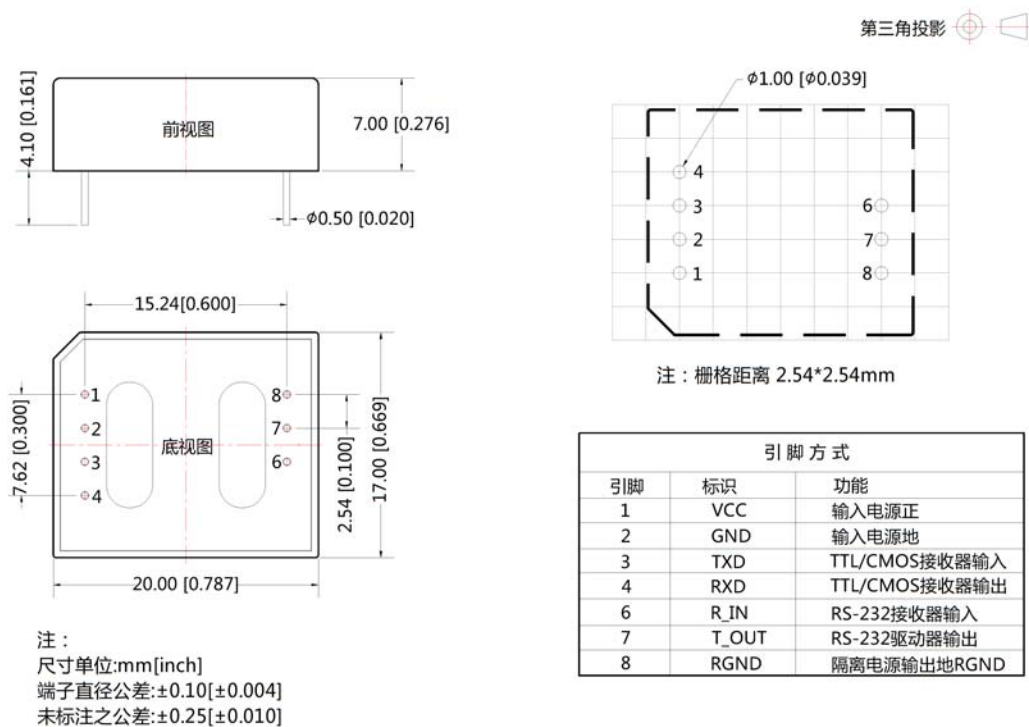
图 2

参数说明:

型号	TD301D232H	TD501D232H
C1	220 μ F/10V(电解电容)	
TVS1	SMCJ5.0A	SMCJ6.5A
C2、C3	1 μ F/25V	
L1	130 μ H	
TVS2、TVS3	SMCJ15CA	
R1、R2	绕线电阻 12 Ω /2W	
GDT1	B3D090L-C	

3. 更多信息，请参考应用笔记 www.mornsun.cn

外观尺寸、建议印刷版图



注:

1. 包装信息请参见《产品出货包装信息》，包装包编号：58040012；
2. 除特殊说明外，本手册所有指标都在 $T_a=25^{\circ}\text{C}$ ，湿度<75%，标称输入电压和输出额定负载时测得；
3. 本手册所有指标的测试方法均依据本公司企业标准；
4. 我司可提供产品定制，具体需求可直接联系我司技术人员；
5. 产品规格变更恕不另行通知。

广州金升阳科技有限公司

地址：广东省广州市萝岗区科学城科学大道科汇发展中心科汇一街5号

电话：400-1080-300

传真：86-20-38601272

E-mail: sales@mornsun.cn

X-ON Electronics

Largest Supplier of Electrical and Electronic Components

Click to view similar products for [Media Converters](#) category:

Click to view products by [MORNSUN](#) manufacturer:

Other Similar products are found below :

[EIS-PS-US](#) [CF-020010-009](#) [102MC-SC](#) [EIS-EXTEND-C-EU](#) [DT-51190.5m](#) [DL-USB-4463](#) [DT5002F](#) [E104-BT02](#) [USR-K5](#) [USR-K6](#)
[N10SG](#) [Ra-01H](#) [WC-PD13C033I](#) [WC-PD13C012I](#) [WC-PD13F012A](#) [WC-PD30B050G](#) [WC-PD30B012](#) [WC-PD30B012-1](#) [102MCE-SC-15](#)
[102MC-ST](#) [EIS-S-SC](#) [CF-020011-2N9](#) [302MC-SC](#) [AFW121TI-SPI1](#) [EKI-2541M-AE](#) [EKI-2541SI-AE](#) [EKI-2741FHPI-AE](#) [EKI-2741FI-BE](#)
[EKI-2741FL-EU-AE](#) [EKI-2741FL-US-AE](#) [EKI-2741FPI-AE](#) [EKI-2741LX-AE](#) [IMC-150LI](#) [CA-628485-D84](#) [CA-628485-D85](#) [CF-020008-](#)
[000](#) [CF-020008-001](#) [CF-020010-000](#) [CF-020010-721](#) [CF-020010-900](#) [CF-020010-97X](#) [CF-020011-1N9](#) [CF-020011-32N](#) [CF-020011-330](#)
[CF-020011-331](#) [CF-901201-097](#) [CTC-55F005-NW](#) [IMC-350I-MMST-PS-A](#) [IMC-350I-SE-PS-A](#) [IMC-350-MMST-PS-A](#)