

FD2203

250V 半桥栅极驱动器

概述

FD2203 是一款半桥栅极驱动电路芯片，设计用于高压、高速驱动 N 型功率 MOSFET 和 IGBT，可在高达+250V 电压下工作。

FD2203 内置欠压（UVLO）保护功能，防止功率管在过低的电压下工作，提高效率。

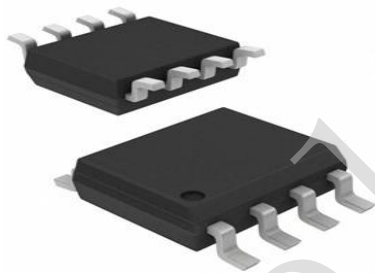
FD2203 内置输入信号滤波，防止输入噪声干扰。

FD2203 内置直通防止和死区时间，防止功率管发生直通，有效保护功率器件。

产品特点

- 悬浮绝对电压+250V
- 输出电流+1.6A/-2.3A
- 3.3V/5V输入逻辑兼容
- VCC/VBS欠压保护（UVLO）
- 高端输出与高端输入同相
- 低端输出与低端输入反相
- 内置直通防止功能
- 内置250ns死区时间
- 高低端通道匹配

封装



SOIC-8

应用

- 马达驱动
- DC-DC转换器

订购信息

产品名称	封装形式	订货型号
FD2203	SOIC-8	FD2203

1. 绝对最大额定值（除非特殊说明，所有管脚均以 COM 为参考点）

参数	符号	范围	单位
高侧浮动绝对电压	V_B	-0.3~275	V
高侧浮动偏移电压	V_S	$V_B-25\sim V_B+0.3$	V
高侧输出电压	V_{HO}	$V_S-0.3\sim V_B+0.3$	V
低侧供电电压	V_{CC}	-0.3~25	V
低侧输出电压	V_{LO}	-0.3~ $V_{CC}+0.3$	V
逻辑输入电压 (HIN, LIN*)	V_{IN}	-0.3~ $V_{CC}+0.3$	V
偏移电压压摆率范围	dV_S/dt	≤ 50	V/ns
功率耗散 @ $T_A \leq 25^\circ\text{C}$	SOIC-8 P_D	≤ 0.625	W
结对环境的热阻	SOIC-8 R_{thJA}	≤ 200	$^\circ\text{C/W}$
结温范围	T_j	≤ 150	$^\circ\text{C}$
储存温度范围	T_{stg}	-55~150	$^\circ\text{C}$

注 1: 在任何情况下, 不要超过 P_D 。

注 2: 电压超过绝对最大额定值, 可能会损坏芯片。

2. 推荐工作条件（所有电压均以 COM 为参考点）

参数	符号	最小值	最大值	单位
高侧浮动绝对电压	V_B	V_S+8	V_S+20	V
高侧浮动偏移电压	V_S	-2	250	V
高侧输出电压	V_{HO}	V_S	V_B	V
低侧供电电压	V_{CC}	8	20	V
低侧输出电压	V_{LO}	0	V_{CC}	V
逻辑输入电压 (HIN, LIN*)	V_{IN}	0	V_{CC}	V
环境温度	T_A	-40	125	$^\circ\text{C}$

注 1: V_S 为 (COM-2V) 到 250V 时, HO 正常工作。 V_S 为 (COM-2V) 到 (COM- V_{BS}) 时, HO 逻辑状态保持。

注 2: V_S 为 (COM-50V), 宽 50ns 的瞬态负电压时, HO 正常工作。

注 3: 芯片长久工作在推荐工作条件外, 可能会影响其可靠性, 不建议芯片在推荐工作条件之外长期工作。

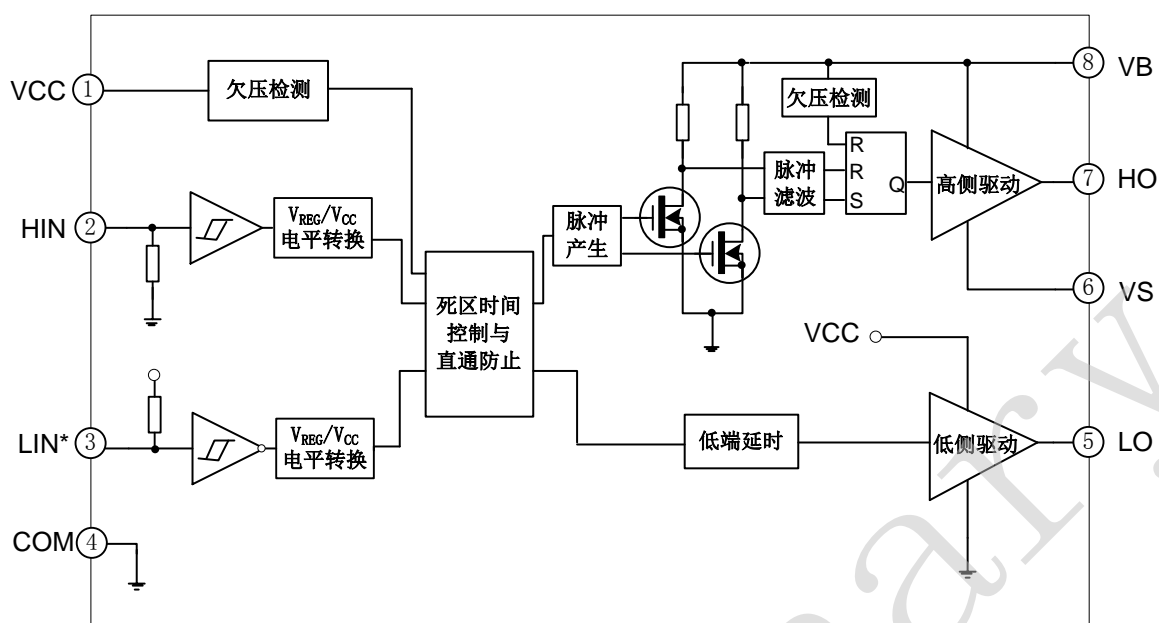
3. 静态电气参数 (除非特别注明, 否则 $T_A=25^{\circ}\text{C}$, $V_{CC}=V_{BS}=15\text{V}$, $V_S=\text{COM}$)

参数	符号	测试条件	最小值	典型值	最大值	单位
高电平输入阈值电压	V_{IH}		2.4	--	--	V
低电平输入阈值电压	V_{IL}		--	--	0.8	V
V_{CC} 欠压保护跳闸电压	V_{CCUV+}		6.3	6.9	7.5	V
V_{CC} 欠压保护复位电压	V_{CCUV-}		5.9	6.5	7.1	V
V_{CC} 欠压保护迟滞电压	V_{CCUVH}		0.2	0.4	--	V
V_{BS} 欠压保护跳闸电压	V_{BSUV+}		6.3	6.9	7.5	V
V_{BS} 欠压保护复位电压	V_{BSUV-}		5.9	6.5	7.1	V
V_{BS} 欠压保护迟滞电压	V_{BSUVH}		0.2	0.4	--	V
悬浮电源漏电流	I_{LK}	$V_B=V_S=250\text{V}$	--	1.0	10.0	μA
V_{BS} 静态电流	I_{QBS}	$V_{IN}=0\text{V}$ 或 5V	--	140	250	μA
V_{BS} 动态电流	I_{PBS}	$f_{HIN}=20\text{kHz}$	--	140	250	μA
V_{CC} 静态电流	I_{QCC}	$V_{IN}=0\text{V}$ 或 5V	--	460	700	μA
V_{CC} 动态电流	I_{PCC}	$f_{IN}=20\text{kHz}$	--	460	700	μA
LIN*高电平输入偏置电流	I_{LIN+}	$V_{LIN+}=0\text{V}$	--	20	40	μA
LIN*低电平输入偏置电流	I_{LIN-}	$V_{LIN-}=5\text{V}$	--	--	2	μA
HIN 高电平输入偏置电流	I_{HIN+}	$V_{HIN+}=5\text{V}$	--	20	40	μA
HIN 低电平输入偏置电流	I_{HIN-}	$V_{HIN-}=0\text{V}$	--	--	2	μA
高电平输出电压	V_{OH}	$I_O=20\text{mA}$	--	0.09	0.16	V
低电平输出电压	V_{OL}	$I_O=20\text{mA}$	--	0.03	0.06	V
高电平输出短路脉冲电流	I_{OH}	$V_O=0\text{V}$, $\text{PWD}\leq 10\mu\text{s}$	1.1	1.6	--	A
低电平输出短路脉冲电流	I_{OL}	$V_O=15\text{V}$, $\text{PWD}\leq 10\mu\text{s}$	1.6	2.3	--	A
V_S 静态负压	V_{SN}		--	-6.0	--	V

4. 动态电气参数 (除非特别注明, 否则 $T_A=25^{\circ}\text{C}$, $V_{CC}=V_{BS}=15\text{V}$, $C_L=1000\text{pF}$, $V_S=\text{COM}$)

参数	符号	测试条件	最小值	典型值	最大值	单位
输出上升沿传输时间	t_{on}	$C_L=1000\text{pF}$	--	350	520	ns
输出下降沿传输时间	t_{off}	$C_L=1000\text{pF}$	--	100	150	ns
输出上升时间	t_r	$C_L=1000\text{pF}$	--	12	--	ns
输出下降时间	t_f	$C_L=1000\text{pF}$	--	8	--	ns
死区时间	DT		--	250	370	ns
高低侧延时匹配	MT		--	--	50	ns

5. 电路框图



6. 芯片引脚配置

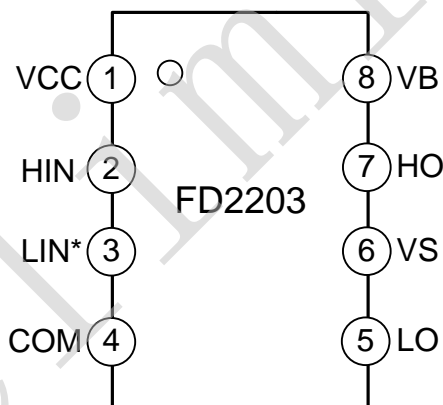
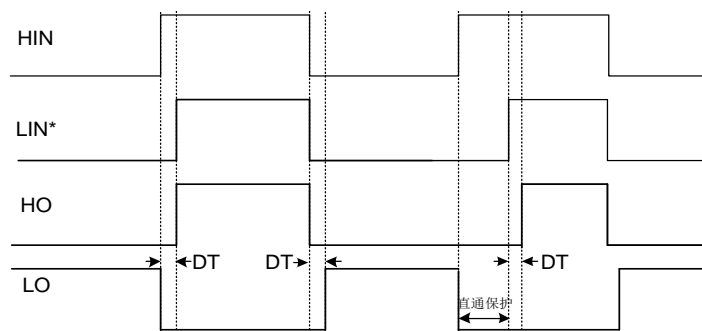


图 6-1 封装管脚图

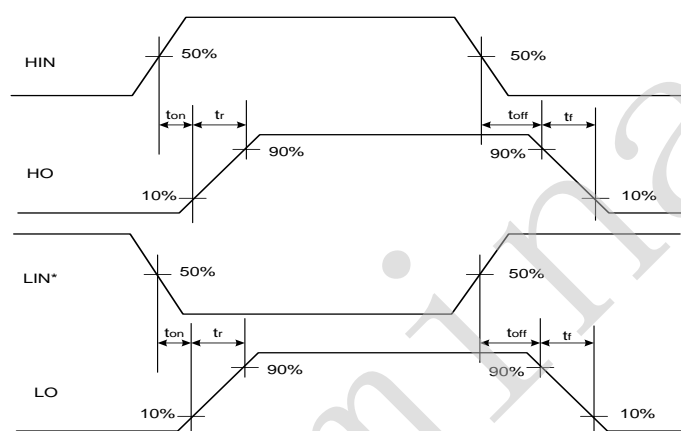
表 6-1 管脚说明

管脚号	管脚名称	管脚描述
1	VCC	低侧供电电压
2	HIN	高侧输入
3	LIN*	低侧输入
4	COM	接地
5	LO	低侧输出
6	VS	高侧浮动偏移电压
7	HO	高侧输出
8	VB	高侧浮动绝对电压

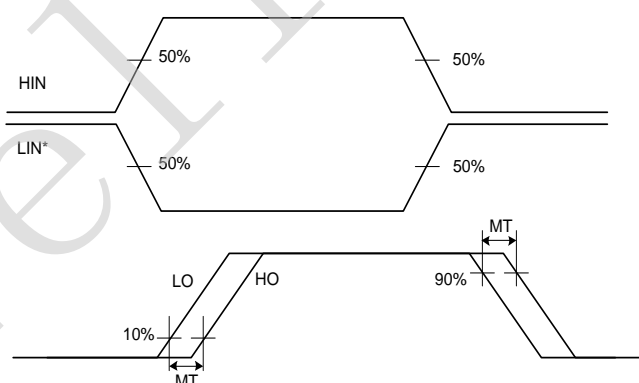
7. 逻辑时序图



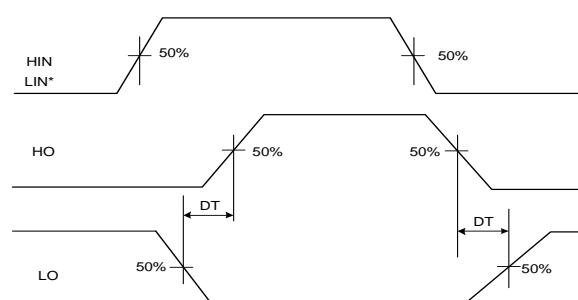
8. 开关时间测试标准



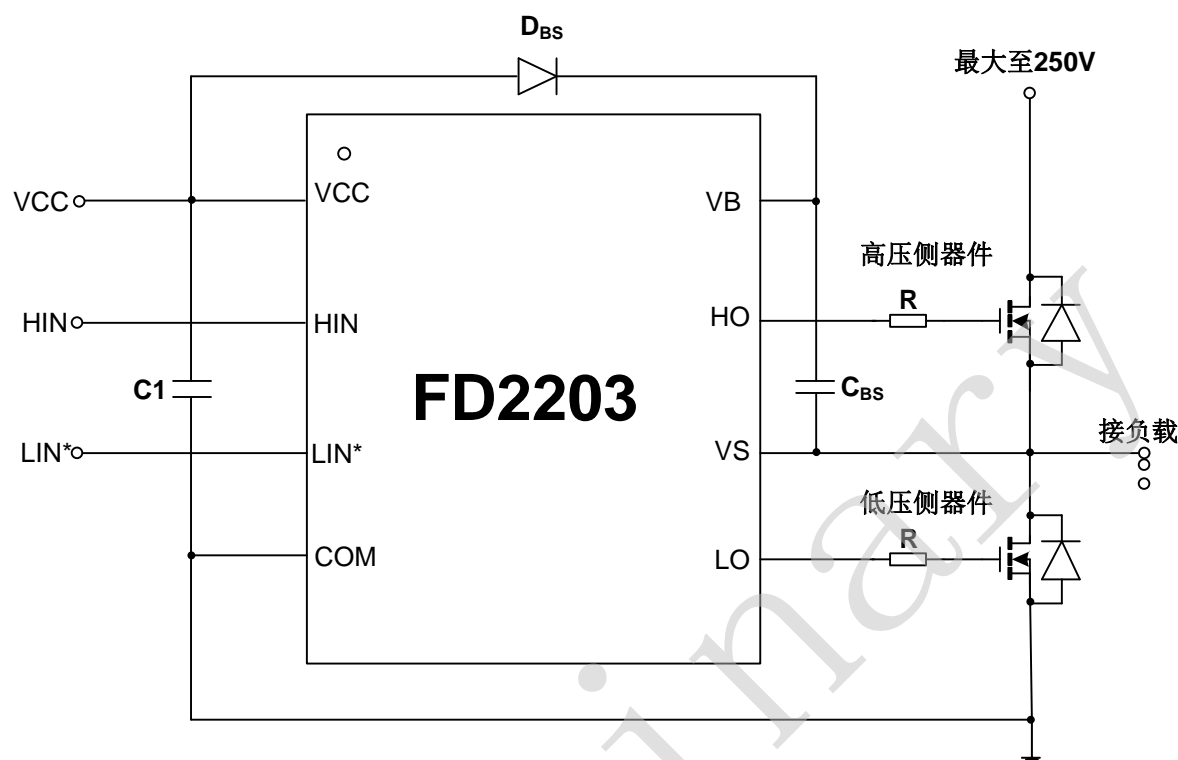
9. 传输时间匹配测试标准



10. 死区时间测试标准



11. 典型应用电路



C1: 电源滤波电容, 根据电路情况可选择 $0.1\mu\text{F}\sim 10\mu\text{F}$ 。

R: 栅极驱动电阻, 阻值根据被驱动器件而定。

Dbs: 自举二极管, 应选择高反向击穿电压 ($>250\text{V}$)、恢复时间尽量短的二极管。

Cbs: 自举电容, 应选择陶瓷电容或钽电容, 最小容值可按以下式子计算:

$$C_{bs} \geq 15 \cdot \frac{2 \cdot [2 \cdot Q_g + Q_{\text{period}} + \frac{I_{bs(\text{static})}}{f} + \frac{I_{bs(\text{leak})}}{f}]}{V_{CC} - V_F - V_{ds(L)}}$$

其中: Q_g 为高侧功率器件的栅极电荷;

Q_{period} 为每个周期中电平转换电路的电荷要求, 约为 10nC ;

$I_{bs(\text{static})}$ 为高侧驱动电路的静态电流;

$I_{bs(\text{leak})}$ 为自举电容的漏电流;

f 为电路工作频率;

V_{CC} 为低侧供电电压;

V_F 为自举二极管的正向导通压降;

$V_{ds(L)}$ 为低侧功率器件的导通压降。

注: 以上线路及参数仅供参考, 实际的应用电路根据实测结果设定参数。

13. 顶层丝印形式图



Copyright Notice

Copyright by Fortior Technology (Shenzhen) Co., Ltd. All Rights Reserved.

Right to make changes —Fortior Technology (Shenzhen) Co., Ltd reserves the right to make changes in the products - including circuits, standard cells, and/or software - described or contained herein in order to improve design and/or performance. The information contained in this manual is provided for the general use by our customers. Our customers should be aware that the personal computer field is the subject of many patents. Our customers should ensure that they take appropriate action so that their use of our products does not infringe upon any patents. It is the policy of Fortior Technology (Shenzhen) Co., Ltd. to respect the valid patent rights of third parties and not to infringe upon or assist others to infringe upon such rights.

This manual is copyrighted by Fortior Technology (Shenzhen) Co., Ltd. You may not reproduce, transmit, transcribe, store in a retrieval system, or translate into any language, in any form or by any means, electronic, mechanical, magnetic, optical, chemical, manual, or otherwise, any part of this publication without the expressly written permission from Fortior Technology (Shenzhen) Co., Ltd.

X-ON Electronics

Largest Supplier of Electrical and Electronic Components

Click to view similar products for [Gate Drivers](#) category:

Click to view products by [Fortior](#) manufacturer:

Other Similar products are found below :

[00028](#) [00053P0231](#) [8967380000](#) [56956](#) [CR7E-30DB-3.96E\(72\)](#) [57.404.7355.5](#) [LT4936](#) [57.904.0755.0](#) [5801-0903](#) [5803-0901](#) [5811-0902](#)
[5813-0901](#) [58410](#) [00576P0030](#) [00581P0070](#) [5882900001](#) [00103P0020](#) [00600P0005](#) [00-9050-LRPP](#) [00-9090-RDPP](#) [5951900000](#) [01-](#)
[1003W-10/32-15](#) [LTI LA6E-1S-WH-RC-FN12VXCR1](#) [0131700000](#) [00-2240](#) [LTP70N06](#) [LVP640](#) [0158-624-00](#) [5J0-1000LG-SIL](#) [020017-13](#)
[LY1D-2-5S-AC120](#) [LY2-0-US-AC120](#) [LY2-US-AC240](#) [LY3-UA-DC24](#) [00-5150](#) [00576P0020](#) [00600P0010](#) [LZNQ2M-US-DC5](#) [LZNQ2-](#)
[US-DC12](#) [LZP40N10](#) [00-8196-RDPP](#) [00-8274-RDPP](#) [00-8275-RDNP](#) [00-8609-RDPP](#) [00-8722-RDPP](#) [00-8728-WHPP](#) [00-8869-RDPP](#) [00-](#)
[9051-RDPP](#) [00-9091-LRPP](#) [00-9291-RDPP](#)