

特性

- 完整的电源线数据传送功能
- 高输入电压可达 42V
- 内建低压降稳压器
- 内建 LVD 用于监测电源电压
- 内建比较器
- 漏极开路 NMOS 驱动器用于灵活接口
- 上电复位保护
- 封装类型：8-pin SOP
- 需要极少外部元器件

概述

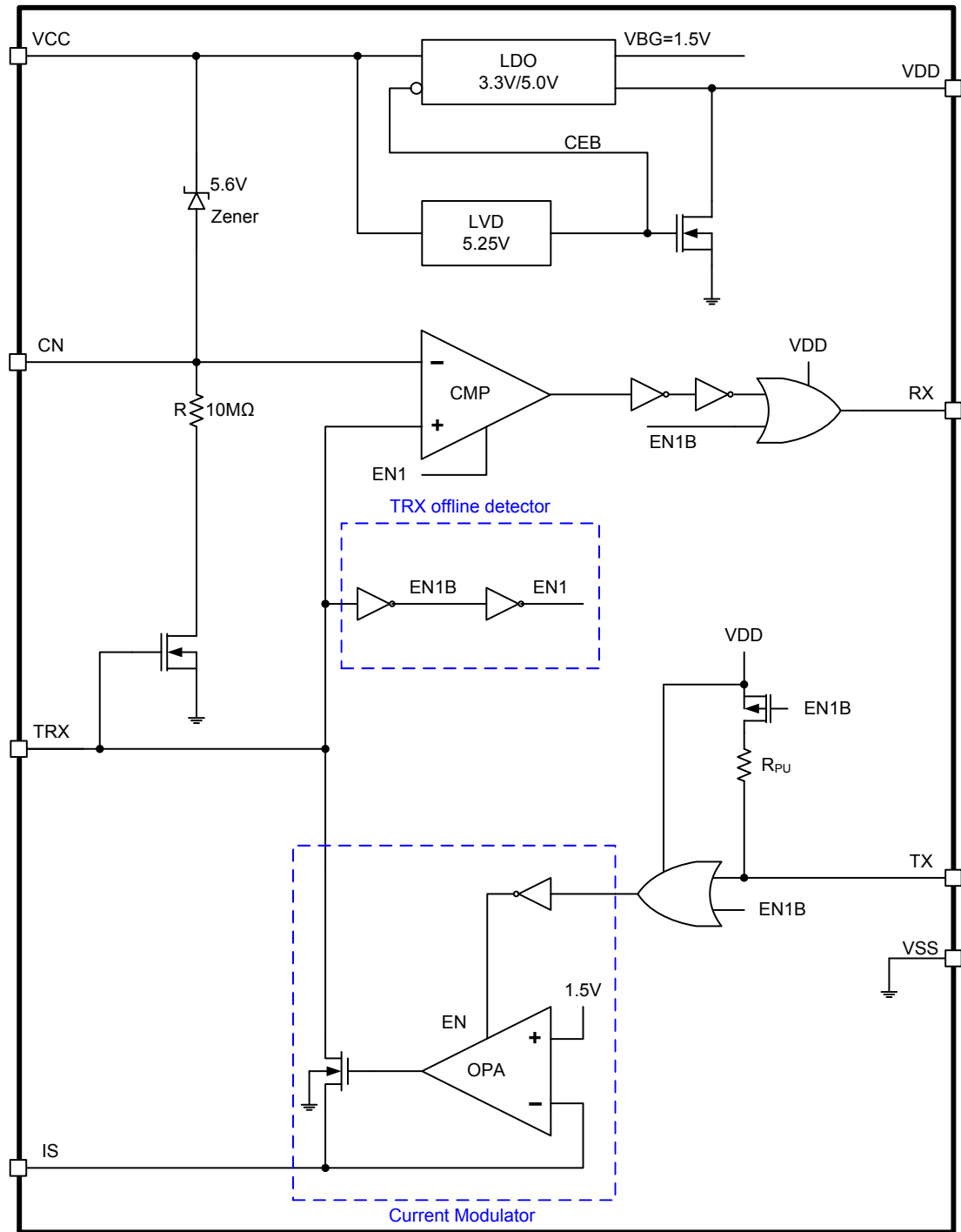
主机控制器系统控制多个联网子系统，如烟感器，水表，太阳能系统等。冗长的互连电缆的成本是主要因素。通过电源电压线发送数据，互连电缆可以简化为两条，从而大大减少电缆和安装成本。

除了外加少量外部元器件这个特性外，该电源线数据收发器内建所有元器件，提供给用户系统从而实现电源线数据传送和接收。在特定时间内降低电源线电压，电源线的的数据将被调制。电源电压切换可通过主机控制器接收数据或芯片传送数据初始化。该系列芯片内建稳压器，确保当内部 LVD 侦测电源线电压电平时，能提供恒定的电源电压给互联子系统。内部比较器用来将差分信号转换为逻辑信号用于单片机。

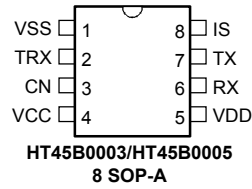
选型表

| 单片机 | LDO 电压 | 侦测电压 | 封装 |
|-----------|--------|-------|------|
| HT45B0003 | 3.3V | 5.25V | 8SOP |
| HT45B0005 | 5.0V | 5.25V | 8SOP |

方框图



引脚图



引脚说明

| 引脚名称 | I/O | 说明 |
|------|-----|------------------|
| VCC | — | 输入电压 |
| CN | I | 比较器负极输入 |
| TRX | B | 收发器信号检测 / 调制 |
| VSS | — | 地 - VSS |
| IS | O | 恒定电流 NMOS 驱动源端 |
| TX | I | 恒定电流调制输入脚 |
| RX | O | 比较器输出, 发送器信号检测输出 |
| VDD | — | LDO 输出电压 |

极限参数

| | | | |
|-----------|--------------------------|--------------------------|-------|
| 电源电压..... | V _{SS} -0.3~50V | I _{OL} 总电流..... | 80mA |
| 工作温度..... | -40°C~85°C | I _{OH} 总电流..... | -80mA |
| 储存温度..... | -50°C~125°C | 总功耗..... | 500mW |

注：这里只强调额定功率，超过极限参数所规定的范围将对芯片造成损害，无法预期芯片在上述标示范围外的工作状态，而且若长期在标示范围外的条件下工作，可能影响芯片的可靠性。

直流电气特性

T_a=25°C

| 符号 | 参数 | 测试条件 | | 最小 | 典型 | 最大 | 单位 |
|------------------|----------|-----------------|---|----|---------------------------|-----|----|
| | | V _{DD} | 条件 | | | | |
| V _{CC} | 工作电压 | — | — | 7 | — | 42 | V |
| I _{CC} | 工作电流 | — | V _{CC} =42V, V _{DD} 无负载 | — | 20 | 40 | μA |
| I _{OFF} | 脱机电流 | — | V _{CC} =42V, V _{DD} 无负载, TRX=0V | — | 10 | 20 | μA |
| V _{OFF} | TRX 脱机电压 | — | — | — | — | 0.5 | V |
| V _{ON} | TRX 联机电压 | — | — | 4 | — | — | V |
| V _T | 阈值电压 | — | — | — | V _{MARK} -5.6 | — | V |
| I _{MC} | 调制电流 | — | R _S =100Ω | — | 15 | — | mA |
| | | — | R _S =47Ω | — | 32 | — | mA |

| 符号 | 参数 | 测试条件 | | 最小 | 典型 | 最大 | 单位 |
|-----------------|------------|-----------------|-------------------------------------|--------------------|-----|--------------------|----|
| | | V _{DD} | 条件 | | | | |
| V _{IL} | TX 引脚低电压输入 | 5V | — | 0 | — | 1.5 | V |
| | | 3.3V | — | 0 | — | 0.2V _{DD} | V |
| V _{IH} | TX 引脚高电压输入 | 5V | — | 3.5 | — | 5 | V |
| | | 3.3V | — | 0.8V _{DD} | — | V _{DD} | V |
| I _{OL} | RX 引脚灌电流 | 3.3V | V _{OL} =0.1V _{DD} | 4 | 8 | — | mA |
| | | 5V | V _{OL} =0.1V _{DD} | 10 | 20 | — | mA |
| I _{OH} | RX 引脚源电流 | 3.3V | V _{OH} =0.9V _{DD} | -2 | -4 | — | mA |
| | | 5V | V _{OH} =0.9V _{DD} | -5 | -10 | — | mA |
| R _{PH} | TX 引脚上拉电阻 | — | — | -30% | 50 | 30% | kΩ |

LDO 特性

Ta=25°C

| 符号 | 参数 | 测试条件 | | 最小 | 典型 | 最大 | 单位 |
|--------------------------|---------------------|-----------------|---|------|-------|------|-------|
| | | V _{DD} | 条件 | | | | |
| V _{OUT} | 输出电压 | 3.3V | V _{CC} =7V, I _{LOAD} =10mA | 3.2 | 3.3 | 3.4 | V |
| | | 5V | | 4.85 | 5 | 5.15 | V |
| I _{OUT} | 输出电流 | — | V _{CC} =10V, ΔV _{OUT} =-3% | 60 | — | — | mA |
| | | | V _{CC} =7V, ΔV _{OUT} =-3% | 30 | — | — | mA |
| ΔV _{LINE} | 线性调节 | — | 7V ≤ V _{IN} ≤ 42V, I _{LOAD} =1mA | — | — | 0.2 | %/V |
| TC | 温度系数 | 3.3V | Ta=-40°C ~ 85°C, V _{CC} =7V, I _{LOAD} =10mA | — | ±0.5 | ±1 | mV/°C |
| | | 5V | Ta=-40°C ~ 85°C, V _{CC} =7V, I _{LOAD} =10mA | — | ±0.75 | ±1.5 | mV/°C |
| ΔV _{OUT_RIPPLE} | 输出电压纹波 | — | V _{CC} =7V, I _{LOAD} =10mA | — | — | 40 | mV |
| t _{START} | LDO 启动时间 | 3.3V | V _{CC} =7V, I _{LOAD} =1mA, V _{OUT} =3.3V ± 3% | — | — | 10 | ms |
| | | 5V | V _{CC} =7V, I _{LOAD} =1mA, V _{OUT} =5V ± 3% | — | — | 10 | ms |
| I _{OL} | V _{DD} 灌电流 | — | V _{CC} =5V, V _{OL} =0.5V | 0.8 | — | — | mA |

LVD 特性

Ta=25°C

| 符号 | 参数 | 测试条件 | | 最小 | 典型 | 最大 | 单位 |
|------------------|-------------------------------|-----------------|-----------------|-----|------|-----|-------|
| | | V _{DD} | 条件 | | | | |
| V _{LVD} | 低压检测电压 | — | — | 5.0 | 5.25 | 5.5 | V |
| TC | 温度系数 (ΔV _{LVD} /ΔTa) | — | Ta=-40°C ~ 85°C | — | ±0.9 | — | mV/°C |
| V _{DET} | 上电检测电压 (V _{CC} 上升阈值) | — | — | 6.2 | 6.5 | 6.8 | V |

比较器特性

Ta=25°C

| 符号 | 参数 | 测试条件 | | 最小 | 典型 | 最大 | 单位 |
|------------------|------|-----------------|----|----|------|----|----|
| | | V _{DD} | 条件 | | | | |
| A _{OL} | 开环增益 | — | — | 60 | 80 | — | dB |
| V _{HYS} | 迟滞 | — | — | — | 0.15 | — | V |
| t _{RP} | 响应时间 | — | — | — | — | 5 | μs |

恒定电流调制器特性

Ta=25°C

| 符号 | 参数 | 测试条件 | | 最小 | 典型 | 最大 | 单位 |
|-----------------|------|-----------------|-----|----|----|----|----|
| | | V _{DD} | 条件 | | | | |
| t _{RP} | 响应时间 | — | 无负载 | — | — | 5 | μs |

功能描述

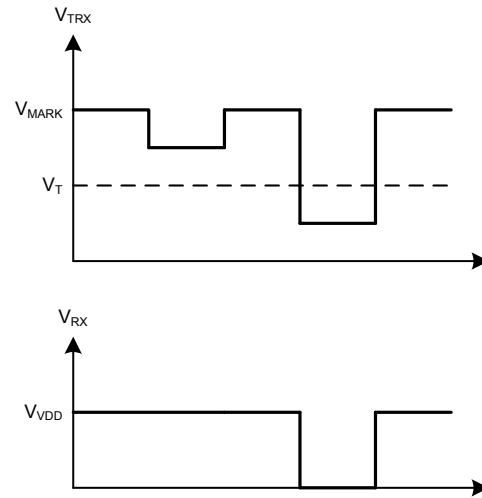
在基于子系统单片机的互联排列的共用电源线上，该系列芯片提供了一种发送和接收数据的方法。在每个子系统中内建该系列芯片的一种，使得电源和数据线可简化为两线类型，减少了主要安装成本。

共用电源线

所有基于子系统的单片机通过共用两条电源线连接在一起。地线通过硬件与各个子系统连接，而正电源线与芯片的VCC脚连接。芯片内建低压降稳压器，使输入电源电压转化到一个固定的电压值，供给子系统单片机和其它电路元器件。通过此方法，当数据传送或接收导致电源线电压改变，子系统电路仍可以继续接收到调整后的电源电压。

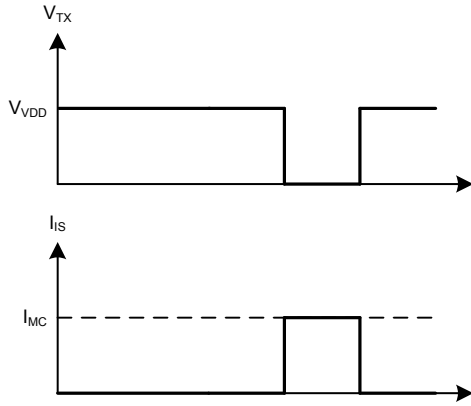
数据发送 (主机至从机)

当阅读以下说明时，请参考应用电路。主机以调整正极电源线(L+)电压的电压调制方式进行数据发送，此电压调制须留意此系列芯片的工作电压与TRX引脚接收讯息的噪声容限。由于从机此系列芯片的电源稳压功能，从机子系统的电源电压不会受到影响，而此电压调制讯息会反应在TRX引脚，使TRX引脚电压降低超过阈值电压(V_T)。因此，CMP内部比较器会侦测到电源电压的降低，比较器的输出端与RX引脚连接，RX引脚可与单片机输入端连接作为数据信号。



数据接收 (从机至主机)

当阅读以下说明时，请参考应用电路。此系列芯片从机至主机传讯采用电流调制的方式调制电源线电流。从机拉低TX引脚至低电平，将会使能内部电流调制器，透过内部电流调制器的OPA输出端的NMOS晶体管，提供恒定电流负载。此恒定电流负载由电源线经TRX引脚提供，并可经由IS端电阻R_S调整电流值。因此，数据可经由控制此系列芯片TX引脚的电平，在芯片TRX引脚产生电流调制讯息，此电流调制讯息可透过电源线回传主机。



断线侦测

当阅读以下说明时，请参考应用电路。主机电源线断线时，TRX 引脚会经 $2M\Omega$ 电阻被拉至低电平，此时会启动断线机制，强制将 CMP 和 OPA 关闭以降低功耗。直至电源线重新上电，再度拉升 TRX 引脚电压，才解除断线机制。

电流调制器

该系列芯片可通过增加额外的恒定电流源来调制电源线上的电流，恒定电流源由 TX 引脚控制。当 TX 引脚连接到一个低电平，则使能电流调制功能。调制电流可由下面公式计算：

$$I_{IS} = 1.5V/R_s$$

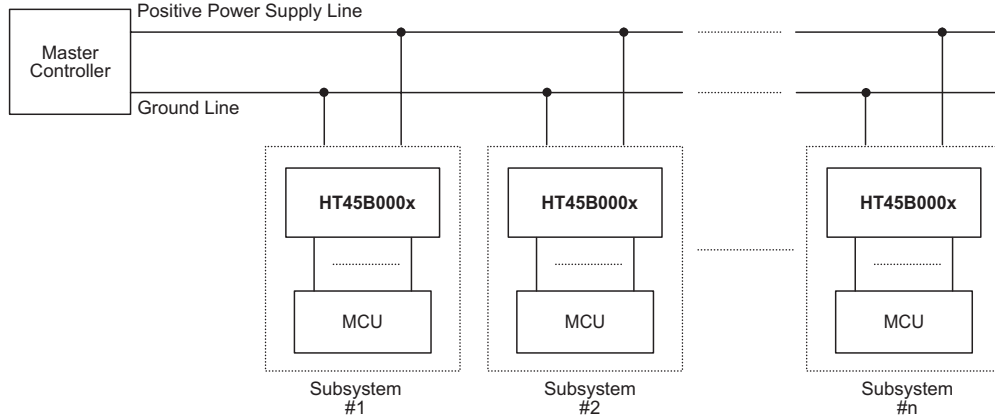
应用注意事项

设想，该系列芯片与基于子系统的单片机一起工作，要求提供两个 I/O 脚用于数据发送和接收。与 TX 脚连接的单片机引脚必须设置为输出，与 RX 脚连接的单片机引脚必须设置为输入。

电源电压阻抗在该系列芯片应用中起着重要的作用，所以必须很好地定义用于可靠的数据的传送和接收操作。

与 TRX 脚连接的外部元器件必须仔细挑选，确保 RX 脚有一个足够的脉冲持续时间。

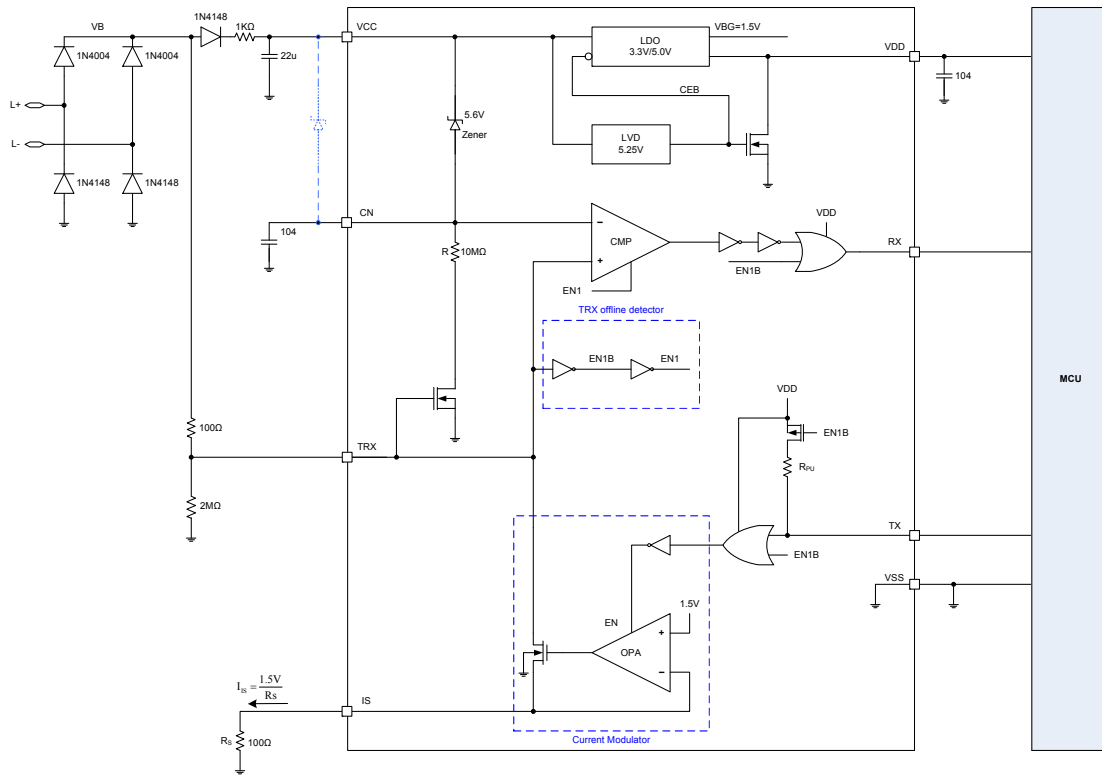
必须采取常见的去耦防范措施确保可靠操作。



系统方框图

应用电路

以下应用电路图显示了与单片机连接的芯片。



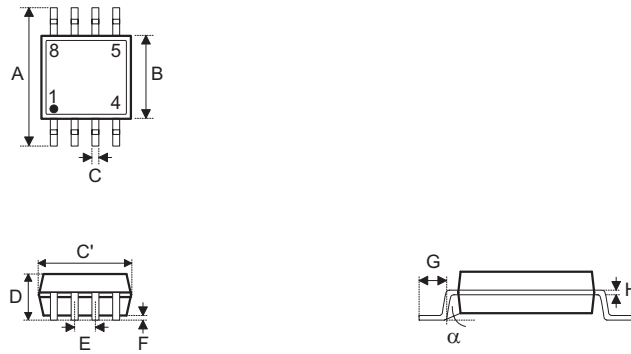
封装信息

请注意，这里提供的封装信息仅作为参考。由于这个信息经常更新，提醒用户咨询 [Holtek 网站](#) 以获取最新版本的 [封装信息](#)。

封装信息的相关内容如下所示，点击可链接至 Holtek 网站相关信息页面。

- 封装信息（包括外形尺寸、包装带和卷轴规格）
- 封装材料信息
- 纸箱信息

8-pin SOP (150mil) 外形尺寸



| 符号 | 尺寸 (单位: inch) | | |
|----------|---------------|-----------|-------|
| | 最小值 | 典型值 | 最大值 |
| A | — | 0.236 BSC | — |
| B | — | 0.154 BSC | — |
| C | 0.012 | — | 0.020 |
| C' | — | 0.193 BSC | — |
| D | — | — | 0.069 |
| E | — | 0.050 BSC | — |
| F | 0.004 | — | 0.010 |
| G | 0.016 | — | 0.050 |
| H | 0.004 | — | 0.010 |
| θ | 0° | — | 8° |

| 符号 | 尺寸 (单位: mm) | | |
|----------|-------------|----------|------|
| | 最小值 | 典型值 | 最大值 |
| A | — | 6.00 BSC | — |
| B | — | 3.90 BSC | — |
| C | 0.31 | — | 0.51 |
| C' | — | 4.90 BSC | — |
| D | — | — | 1.75 |
| E | — | 1.27 BSC | — |
| F | 0.10 | — | 0.25 |
| G | 0.40 | — | 1.27 |
| H | 0.10 | — | 0.25 |
| θ | 0° | — | 8° |

Copyright® 2016 by HOLTEK SEMICONDUCTOR INC.

使用指南中所出现的信息在出版当时相信是正确的，然而盛群对于说明书的使用不负任何责任。文中提到的应用目的仅仅是用来做说明，盛群不保证或表示这些没有进一步修改的应用将是适当的，也不推荐它的产品使用在会由于故障或其它原因可能会对人身造成危害的地方。盛群产品不授权用于救生、维生从机或系统中做为关键从机。盛群拥有不事先通知而修改产品的权利，对于最新的信息，请参考我们的网址 <http://www.holtek.com.tw/zh/home>

X-ON Electronics

Largest Supplier of Electrical and Electronic Components

Click to view similar products for [Interface - Specialised category](#):

Click to view products by [Holtek manufacturer](#):

Other Similar products are found below :

[MC33975ATEKR2](#) [SP508EEF-L](#) [TDA8035HN/C2/S1J](#) [TDA8026ET/C3E](#) [TC358870XBG\(NOK\)](#) [MAX13175EETU+](#)
[MAX17841EVMINIQU#](#) [250375-4Z50-2](#) [NCN5120MNTWG](#) [C100N50Z4A](#) [SN65HVD63RGTT](#) [TDA8035HN/C1/S1J](#) [AD8192ACPZ-RL7](#)
[AD5700-1BCPZ-R5](#) [AD5700-1BCPZ-RL7](#) [ADV3003ACPZ](#) [ADV7511KSTZ](#) [LTC4332IUFD#PBF](#) [LTC4332HUFD#PBF](#)
[LTC4332CUFD#PBF](#) [MAX3814CHJ+T](#) [CH351Q](#) [MC33664ATL1EGR2](#) [XL1192D](#) [XD7135](#) [XR34350IL](#) [KTU1109EFAA-TR](#) [CH368L](#)
[CH7307C-DEF](#) [DS28CM00R-A00+T](#) [DS8500-JND+T&R](#) [MAX16054AZT+T](#) [MAX16545BGPF+](#) [MAX16550GPN+](#) [MAX16550AGPN+](#)
[MAX16550AGPN+T](#) [MAX96705AGTJ/V+](#) [MAX3816ACUE+](#) [MAX4886ETO+](#) [MAX14502AETL+](#) [SP331ET-L](#) [SP332CT-L](#) [SP338EER1-](#)
[L](#) [SP3508EF-L](#) [SP335EER1-L](#) [XR3160ECUTR-F](#) [XR3160EIUTR-F](#) [ATECC108A-MAHDA-T](#) [MAX3814CHJ+](#) [LPC47M182-NW](#)