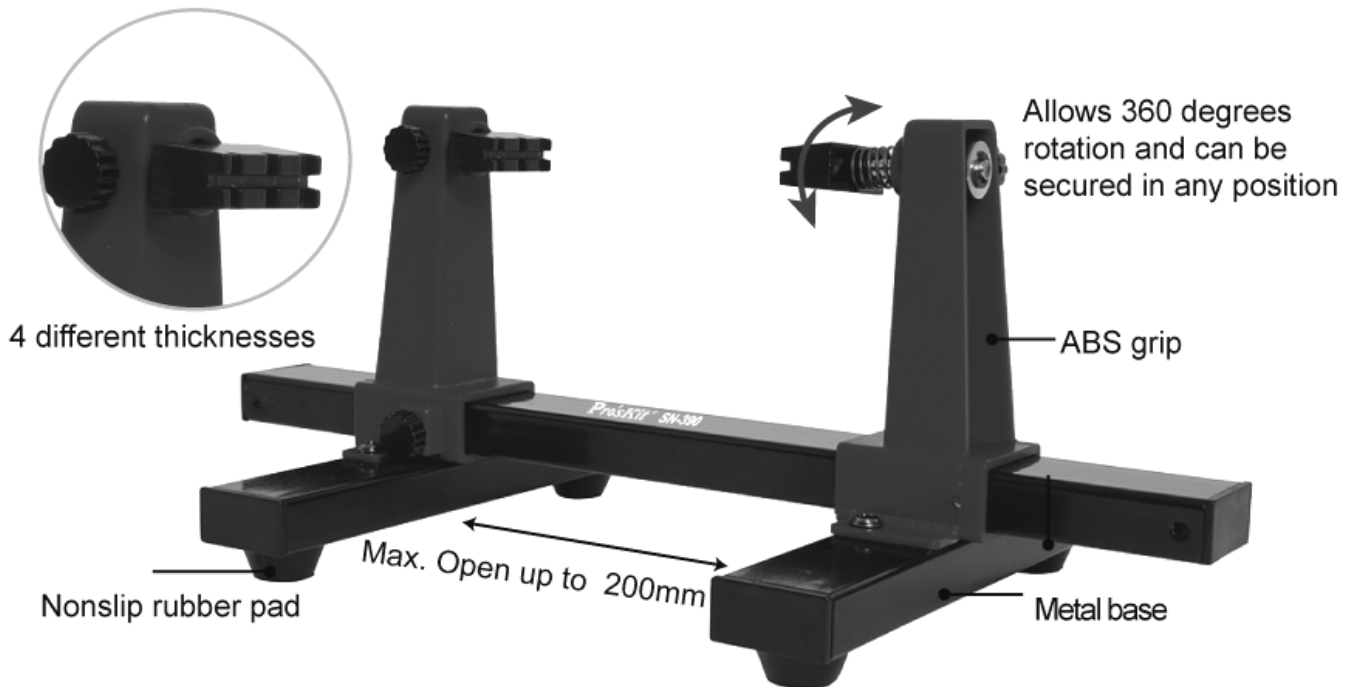


SN-390 Adjustable Soldering Clamp Holder

Thank you very much for purchasing Pro'sKit SN-390 Adjustable Soldering Clamp Holder. This product is ideal for PCB soldering and desoldering rework. Before using, please read the following instructions :



Features and Specifications

- Rigid metal structure with stabilizing rubber pad, perfect for your project.
- The 2 adjustable grip retractable stand to accommodate various board sizes up to 200mm width and 4 different thickness.
- The clamps allow 360 degrees rotating and can be secured in any position, make your soldering projects more easy and efficient.
- Lightweight design, easy to carry.

Item	Specification
Materials	ABS arm + metal base
Max. circuit board size	20 x 14 cm
Circuit board thick	1.2 / 1.8 / 2.0 / 3.0mm
Dimensions	30 x 16.5 x 12.5 cm
Weight:	450 g
Individual packing	Color Box

How to use :

- Adjust the knob on the bottom side to get the target length of your PCB , then fix the knobs.
- Put your circuit board into a proper clamping mouth.
- Adjust the knob on the top side to get your target angle, then fix the knobs .
- Start to do the soldering or other operation on your circuit board freely .

SN-390 可調式焊接輔助夾座

非常感謝您購買 Pro'sKit 的可調式焊接輔助夾座。本產品可用於輔助夾持 PCB，以便進行焊接或解焊作業。
使用前，請閱讀以下說明：



產品特色

- 採用金屬材質結構，底部配有橡膠墊片，穩固不晃動，可提供更好的作業需求。
- 底座可依據不同寬度的電路板進行調整，最大可調整寬度為200mm，夾具共有四種不同厚度，可提供電路板放入。
- 夾具可做 360°旋轉，並可固定在所需位置，提升便利度使工作有效率。
- 輕量化設計便於攜帶

產品規格

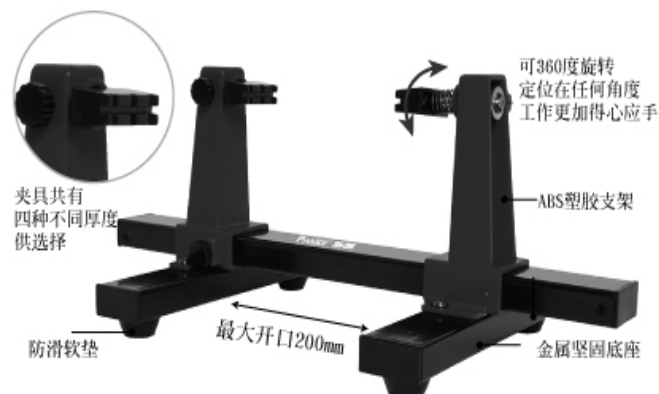
項目	規格
最大可夾持電路板尺寸	20 x 14 cm
可夾持電路板厚度	1.2 / 1.8 / 2.0 / 3.0mm
尺寸	30 x 16.5 x 12.5 cm
重量	450 g
包裝方式	彩盒

如何使用：

1. 本產品可任意調整夾持寬度及作業角度，使用者可依需求調整至所需位置，滿足客戶作業需求。
2. 依電路板寬度調整塑膠本體，調整至所需寬度後鎖緊旋鈕。
3. 將電路板放入夾具內，調整至所需作業角度，鎖緊旋鈕。

SN-390 可調式焊接輔助夾座

非常感谢您购买 Pro'sKit 的可调式焊接辅助夹座。本产品可用于辅助夹持 PCB，以便进行焊接或解焊作业。
使用前，请阅读以下说明：



产品特色

- 采用金属材质结构，底部配有橡胶垫片，稳固不晃动，可提供更好的作业需求。
- 底座可依据不同宽度的电路板进行调整，最大可调整宽度为200mm，夹具共有四种不同厚度，可提供电路板放入。
- 夹具可做 360°旋转，并可固定在所需位置，提升便利度使工作有效率。
- 轻量化设计便于携带

产品规格

項目	規格
最大可夾持電路板尺寸	20 x 14 cm
可夾持電路板厚度	1.2 / 1.8 / 2.0 / 3.0mm
尺寸	30 x 16.5 x 12.5 cm
重量	450 g
包裝方式	彩盒

如何使用：

1. 本产品可任意调整夹持宽度及作业角度，使用者可依需求调整至所需位置，满足客户作业需求。
2. 依电路板宽度调整塑料本体，调整至所需宽度后锁紧旋鈕。
3. 将电路板放入夹具内，调整至所需作业角度，锁紧旋鈕。

X-ON Electronics

Largest Supplier of Electrical and Electronic Components

Click to view similar products for [Soldering & Desoldering Stations](#) category:

Click to view products by [Proskit](#) manufacturer:

Other Similar products are found below :

[WTL1000-1](#) [700-3051-ESD](#) [T0058758721N](#) [T0051516199N](#) [WXD2010N](#) [AT-937A](#) [AT-980E](#) [DDSE-2QC](#) [0016606](#) [QUICK 805A](#) [202375](#)
[202212](#) [TS1200D](#) [T0051312499N](#) [T0052922699](#) [LF1680](#) [5100-0092](#) [T0050100499](#) [WELPB102](#) [700-3057](#) [17100-150](#) [17100-200](#) [17100-](#)
[300](#) [17401](#) [17502](#) [17701F](#) [P-907](#) [MT-687](#) [SBK8586](#) [5SI-216N-K](#) [5SI-216N-2.4D](#) [SS-593H](#) [ECC95650EU](#) [5SI-216N-I](#) [5SI-216N-3.2D](#)
[quick236](#) [969A](#) [960-K](#) [960-3C](#) [BGA0001-S](#) [BGA0004-S](#) [BGA0009-S](#) [cs-reflo-05](#) [CS-REFLO-06](#) [ECC154499EU](#) [ECC154500EU](#)
[ECC105279EU](#) [ECC169571EU](#) [ECC169572EU](#) [ECC86945EU](#)