



## 概述

RSM485 系列隔离收发器模块，是集成电源隔离、电气隔离、RS-485 接口芯片和总线保护器件于一身，方便嵌入用户设备，使产品具有连接 RS-485 网络的功能。该系列模块采用灌封工艺，具有很好的隔离特性，隔离电压高达 2500V DC。

数据流控制方式：不改变 RS-485 自身原有特性，包含控制引脚、发送引脚及接收引脚！

## 产品特性

- ◆ 具有隔离及总线保护功能于一身；
- ◆ 同一个网络至少可连接 32 个节点；
- ◆ 单一的+5V、+3.3V 供电；
- ◆ RSM485CT 最大波特率 9600bps；
- ◆ RSM485CHT 最大波特率 115200bps；
- ◆ 电磁辐射 EME 极低；
- ◆ 电磁抗干扰 EMI 性极高；
- ◆ 传输线：0.75mm<sup>2</sup> 双绞线或普通导线；
- ◆ 外形尺寸：19.90\*16.90\*7.05(单位：mm)。

## 产品应用

- ◆ 工业通讯
- ◆ 煤矿行业
- ◆ 电力监控
- ◆ 楼宇自动化
- ◆ 石油化工
- ◆ PLC 与变频器的通信
- ◆ .....

## 订购信息

型号	温度范围	封装	备注
RSM485CT	-40℃—+85℃	DIP-10Pin	低速
RSM485CHT	-40℃—+85℃	DIP-10Pin	高速
RSM3485CT	-40℃—+85℃	DIP-10Pin	低速
RSM3485CHT	-40℃—+85℃	DIP-10Pin	高速



## 典型应用

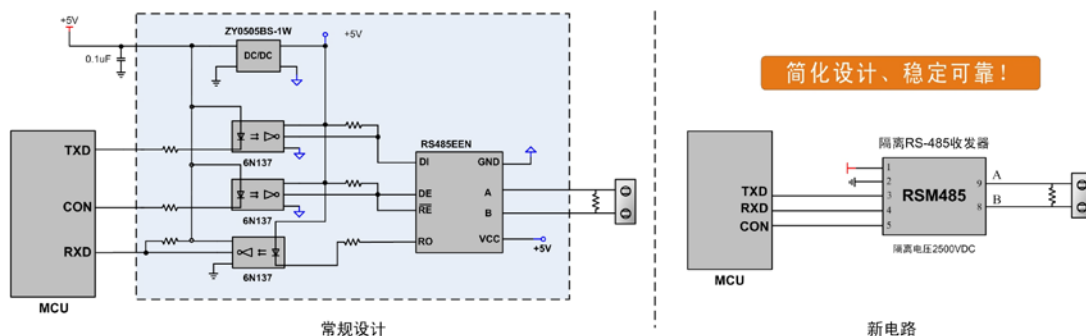


图 1 RSM485 应用示例

如图 1 所示为 RSM485 系列模块的应用示例，该系列模块内部集成电源隔离、电气隔离、RS-485 收发器及总线保护器件于一身。在以往的设计中，通常需要采用一片电源隔离模块及 3 路光耦、RS-485 收发器等器件才能实现带隔离的 RS-485 电路，现在您仅需一片 RSM485CT 模块就可以实现以上功能，简化设计、稳定可靠！



### 修订历史

版本	日期	原因
V0.00	2007/08/05	内部制定初稿
V1.00	2007/11/12	第一次发布
V1.10	2007/12/18	数据手册升级
V1.20	2008/04/01	数据手册升级
V2.00	2008/12/08	数据手册升级
V2.01	2009/12/16	数据手册升级



## 销售与服务网络（一）

### 广州周立功单片机发展有限公司

地址：广州市天河北路 689 号光大银行大厦 12 楼 F4

邮编：510630

电话：(020)38730916 38730917 38730972 38730976 38730977

传真：(020)38730925

网址：[www.zlgmcu.com](http://www.zlgmcu.com)



### 广州专卖店

地址：广州市天河区新赛格电子城 203-204 室

电话：(020)87578634 87569917

传真：(020)87578842

### 南京周立功

地址：南京市珠江路 280 号珠江大厦 2006 室

电话：(025)83613221 83613271 83603500

传真：(025)83613271

### 北京周立功

地址：北京市海淀区知春路 113 号银网中心 A 座  
1207-1208 室（中发电子市场斜对面）

电话：(010)62536178 62536179 82628073

传真：(010)82614433

### 重庆周立功

地址：重庆市石桥铺科园一路二号大西洋国际大厦  
（赛格电子市场）1611 室

电话：(023)68796438 68796439

传真：(023)68796439

### 杭州周立功

地址：杭州市天目山路 217 号江南电子大厦 502 室

电话：(0571) 28139611 28139612 28139613  
28139615 28139616 28139618

传真：(0571) 28139621

### 成都周立功

地址：成都市一环路南二段 1 号数码同人港 401 室（磨  
子桥立交西北角）

电话：(028)85439836 85437446

传真：(028)85437896

### 深圳周立功

地址：深圳市深南中路 2070 号电子科技大厦 C 座 4  
楼 D 室

电话：(0755)83781788（5 线）

传真：(0755)83793285

### 武汉周立功

地址：武汉市洪山区广埠屯珞瑜路 158 号 12128 室（华  
中电脑数码市场）

电话：(027)87168497 87168297 87168397

传真：(027)87163755

### 上海周立功

地址：上海市北京东路 668 号科技京城东座 7E 室

电话：(021)53083452 53083453 53083496

传真：(021)53083491

### 西安办事处

地址：西安市长安北路 54 号太平洋大厦 1201 室

电话：(029)87881296 83063000 87881295

传真：(029)87880865



## 销售与服务网络（二）

### 广州致远电子有限公司

地址：广州市天河区车陂路黄洲工业区 3 栋 2 楼

邮编：510660

传真：(020)38601859

网址：[www.embedtools.com](http://www.embedtools.com) （嵌入式系统事业部）

[www.embedcontrol.com](http://www.embedcontrol.com) （工控网络事业部）

[www.ecardsys.com](http://www.ecardsys.com) （楼宇自动化事业部）



#### 技术支持：

##### CAN-bus:

电话：(020)22644381 22644382 22644253

邮箱：[can.support@embedcontrol.com](mailto:can.support@embedcontrol.com)

##### MiniARM:

电话：(020)28872684 28267813

邮箱：[miniarm.support@embedtools.com](mailto:miniarm.support@embedtools.com)

##### 无线通讯:

电话：(020) 22644386

邮箱：[wireless@embedcontrol.com](mailto:wireless@embedcontrol.com)

##### 编程器:

电话：(020)22644371

邮箱：[programmer@embedtools.com](mailto:programmer@embedtools.com)

##### ARM 嵌入式系统:

电话：(020)28872347 28872377 22644383 22644384

邮箱：[arm.support@zlgmcu.com](mailto:arm.support@zlgmcu.com)

#### 销售:

电话：(020)22644249 22644399 22644372 22644261 28872524

28872342 28872349 28872569 28872573 38601786

#### 维修:

电话：(020)22644245

##### iCAN 及数据采集:

电话：(020)28872344 22644373

邮箱：[ican@embedcontrol.com](mailto:ican@embedcontrol.com)

##### 以太网:

电话：(020)22644380 22644385

邮箱：[ethernet.support@embedcontrol.com](mailto:ethernet.support@embedcontrol.com)

##### 串行通讯:

电话：(020)28267800 22644385

邮箱：[serial@embedcontrol.com](mailto:serial@embedcontrol.com)

##### 分析仪器:

电话：(020)22644375 28872624 28872345

邮箱：[tools@embedtools.com](mailto:tools@embedtools.com)

##### 楼宇自动化:

电话：(020)22644376 22644389 28267806

邮箱：[mjs.support@ecardsys.com](mailto:mjs.support@ecardsys.com)

[mifare.support@zlgmcu.com](mailto:mifare.support@zlgmcu.com)



## 目 录

1. 引脚信息.....	1
1.1 RSM485 引脚信息 .....	1
2. 电气参数.....	2
2.1 RSM485 特性参数 .....	2
2.2 真值表.....	2
2.3 绝缘特性.....	2
3. 典型应用.....	3
3.1 RSM485CT和RSM485CHT与+5V MCU典型电路 .....	3
3.2 RSM3485CT和RSM3485CHT与+3.3V MCU典型电路 .....	3
4. 机械尺寸.....	4
5. 免责声明.....	5

## 1. 引脚信息

### 1.1 RSM485 引脚信息

- 产品实物图



图 1.1 RSM485CHT 和 RSM3485CT 产品实物图

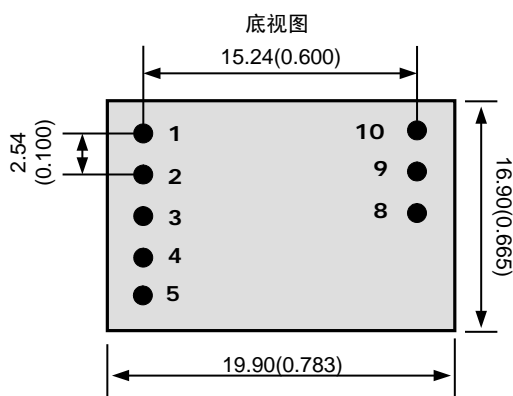
- 引脚定义

表 1.1 RSM485 引脚定义

引脚号	引脚名称	引脚含义
1	VCC	RSM485CT、RSM485CHT +5V 输入 RSM3485CT、RSM3485CHT +3.3V 输入
2	GND	输入电源地
3	TXD	RSM485 发送引脚 TXD
4	RXD	RSM485 接收引脚 RXD
5	CON	发送、接收控制引脚
8	B	RSM485 B 引脚
9	A	RSM485 A 引脚
10	RGND	隔离电源输出地 RGND

注：用户未使用引脚 10 时，请悬空此引脚。

- 引脚间距尺寸



注：  
尺寸单位：mm(inch)  
未标注公差：±0.25mm(±0.010inch)

图 1.2 RSM485 引脚间距尺寸

## 2. 电气参数

### 2.1 RSM485 特性参数

项目 \ 型号	RSM485CT	RSM485CHT	RSM3485CT	RSM3485CHT
输入电压	DC: 4.75~5.25V		DC: 3.15~3.45V	
静态电流	小于 35mA	小于 40mA	小于 35mA	小于 40mA
发送电流	小于 100mA			
RS-485 总线接口	标准 RS-485 接口, 具有总线保护功能, 内置 4.7K 上下拉电阻, 双绞线输出。ESD 保护功能 Contact: $\pm 4kV$ , Air: $\pm 8kV$ 。			
总线驱动能力	至少 32 个节点			
串行接口	兼容+5V 标准 UART 接口		兼容+3.3V 标准 UART 接口	
TXD、RXD 引脚电流	小于 5mA	小于 2mA	小于 5mA	小于 2mA
CON 引脚电流	小于 5mA			
输入数据比特率	最大 9600bps	最大 115200bps	最大 9600bps	最大 115200bps
数据延时	从接收数据切换到发送数据延迟时间: 最小 30 $\mu s$ , 最大 100 $\mu s$ 。			
隔离电压	2500VDC			
湿度	5-95% 不结露			
温度范围	-40 $^{\circ}C$ ~+85 $^{\circ}C$			

### 2.2 真值表

表 2.2 发送功能真值表

输入		输出		
CON	TXD	A	B	线状态
0	1	1	0	正常
0	0	0	1	正常

表 2.1 接收功能真值表

输入		输出
CON	A-B	RXD
1	+0.2V	1
1	-0.2V	0

### 2.3 绝缘特性

RSM 系列模块绝缘特性测试, 温度: +25 $^{\circ}C$ , 各电压下的耐压测试时间为 1 分钟, 测试曲线如图 2.1 所示。

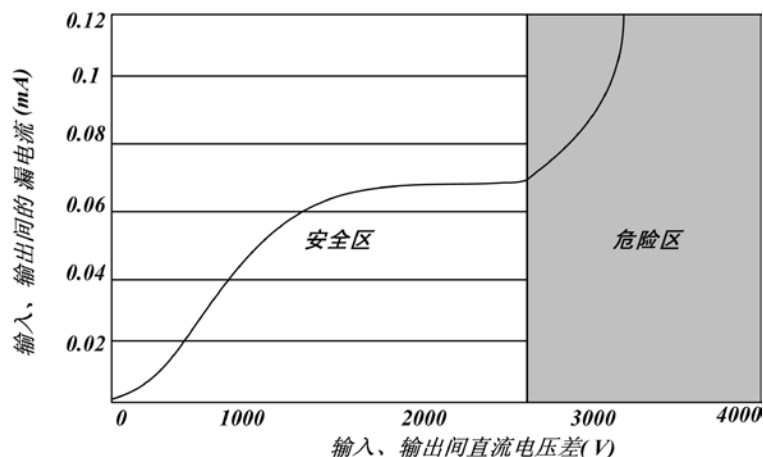


图 2.1 绝缘特性曲线图

### 3. 典型应用

#### 3.1 RSM485CT和RSM485CHT与+5V MCU典型电路

RSM485CT 和 RSM485CHT 的接口匹配电平为+5V；如图 3.1 所示为+5V MCU 的 UART 接口与 RSM485CHT 接口模块的连接原理图。

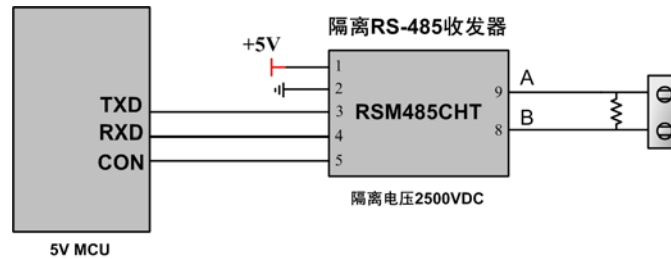


图 3.1 RSM485CHT 接口电路

#### 3.2 RSM3485CT和RSM3485CHT与+3.3V MCU典型电路

RSM3485CT 和 RSM3485CHT 的接口匹配电平为+3.3V；如图 3.2 所示为+3.3V MCU 的 UART 接口与 RSM3485CHT 接口模块的连接原理图。

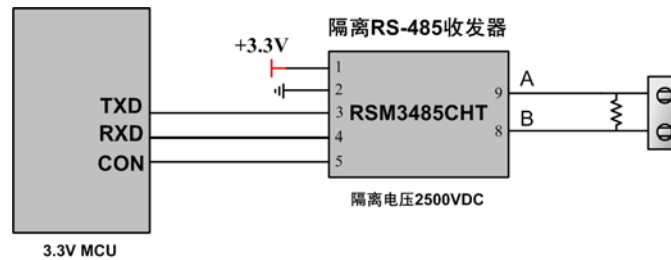


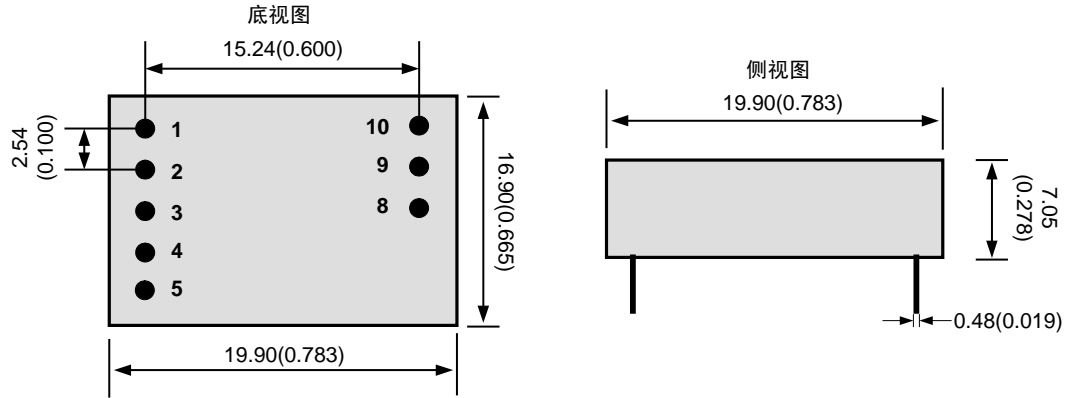
图 3.2 RSM3485CHT 接口电路

注：RSM485CHT 和 RSM485CT 不兼容 3.3V TTL 电平；RSM3485CHT 和 RSM3485CT 不兼容 5V TTL 电平。由于 RSM485 系列模块内部自带 A/B 线上下拉电阻（4.7K）和 ESD 保护功能，因此一般用户无需再接其他总线保护器件。



## 4. 机械尺寸

用户安装 RSM485 系列模块时，请参考图 4.1 所提供的机械尺寸（单位：mm (inch)），图 4.1 中标注了模块的长、宽、高以及部分机械尺寸。



注：  
 尺寸单位：mm(inch)  
 未标注公差：±0.25mm(±0.010inch)

图 4.1 RSM485 外观机械尺寸



## 5. 免责声明

嵌入式隔离 RS-485 收发器及相关资料版权均属广州致远电子有限公司所有，其产权受国家法律绝对保护，未经本公司授权，其它公司、单位、代理商及个人不得非法使用和拷贝，否则将受到国家法律的严厉制裁。

本文档提供有关致远电子产品的信息。本文档并未授予任何知识产权的许可，并未以明示或暗示，或以禁止发言或其它方式授予任何知识产权许可。除致远电子在其产品的销售条款和条件中声明的责任之外，致远电子不承担任何其它责任。并且，致远电子对致远电子产品的销售和 / 或使用不作任何明示或暗示的担保，包括对产品的特定用途适用性、适销性或对任何专利权、版权或其它知识产权的侵权责任等，均不作担保。致远电子产品并非设计用于医疗、救生或维生等用途。致远电子可能随时对产品规格及产品描述做出修改，恕不另行通知。

在订购产品之前，请您与当地的致远电子销售处或分销商联系，以获取最新的规格说明。本文档中提及的含有订购号的文档以及其它致远电子文献可通过访问广州致远电子有限公司的万维网站点获得，网址是：

<http://www.embedcontrol.com/> 或致电+86-20-22644249 查询。

Copyright © 2008, ZHIYUAN electronics. 保留所有权利。

## X-ON Electronics

Largest Supplier of Electrical and Electronic Components

*Click to view similar products for [Media Converters](#) category:*

*Click to view products by [Zhiyuan](#) manufacturer:*

Other Similar products are found below :

[EIS-PS-US](#) [CF-020010-009](#) [102MC-SC](#) [EIS-EXTEND-C-EU](#) [DT-51190.5m](#) [DL-USB-4463](#) [DT5002F](#) [E104-BT02](#) [USR-K5](#) [USR-K6](#)  
[N10SG](#) [Ra-01H](#) [WC-PD13C033I](#) [WC-PD13C012I](#) [WC-PD13F012A](#) [WC-PD30B050G](#) [WC-PD30B012](#) [WC-PD30B012-1](#) [102MCE-SC-15](#)  
[102MC-ST](#) [EIS-S-SC](#) [CF-020011-2N9](#) [302MC-SC](#) [AFW121TI-SPI1](#) [EKI-2541M-AE](#) [EKI-2541SI-AE](#) [EKI-2741FHPI-AE](#) [EKI-2741FI-BE](#)  
[EKI-2741FL-EU-AE](#) [EKI-2741FL-US-AE](#) [EKI-2741FPI-AE](#) [EKI-2741LX-AE](#) [IMC-150LI](#) [CA-628485-D84](#) [CA-628485-D85](#) [CF-020008-](#)  
[000](#) [CF-020008-001](#) [CF-020010-000](#) [CF-020010-721](#) [CF-020010-900](#) [CF-020010-97X](#) [CF-020011-1N9](#) [CF-020011-32N](#) [CF-020011-330](#)  
[CF-020011-331](#) [CF-901201-097](#) [CTC-55F005-NW](#) [IMC-350I-MMST-PS-A](#) [IMC-350I-SE-PS-A](#) [IMC-350-MMST-PS-A](#)