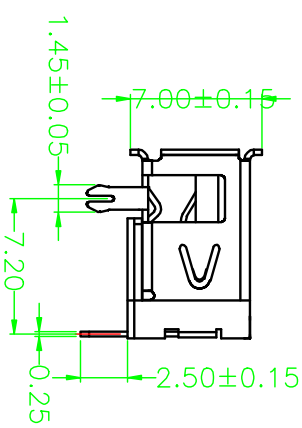
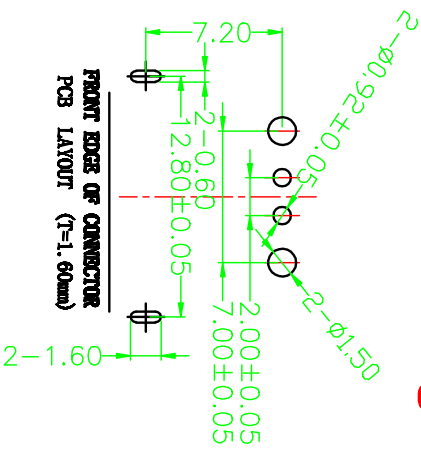
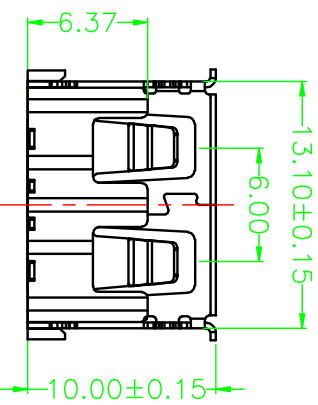
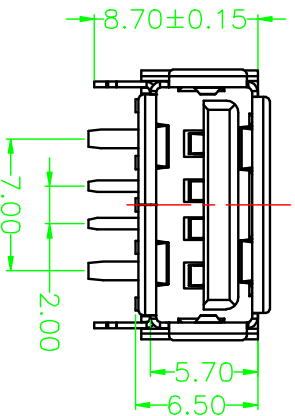
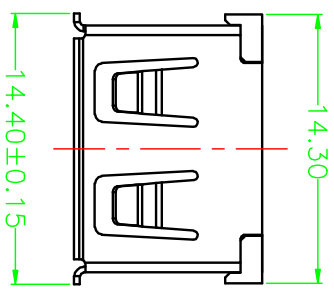


USB AF 90° DIP 前两脚有边 H6.5mm

RoHS

Parts Drawing



1	918-151A1012D211	1
2		2
3		3
4		4

Note:

- Material:
 - Housing: High temperature thermoplastic with/black 9-f, UL94v-0
 - Contact: copper alloy, t=0.25mm
 - Shell: copper/Ferroalloy alloy, t=0.30mm
- Specification:
 - Current rating: 1.5A Max.
 - Dielectric withstanding voltage: 100 V(ac) for 1 min.
 - Contact resistance: 30 mΩ Max.
 - Insulation resistance: 100 MΩ Min.
 - Total mating force: 3.57 Kgf Max.
 - Total unmating force: 1.0 Kgf Min.
- Finish:
 - Contact: Plated Gold in Mating Area; Tin On Solder Tails
 - Shell: Nickel Plating
- Environmental:
 - Temperature range: -55°C~85°C

PART ON:

- 918-15XXXXXXDXXX
- 电镀材料: 11.镀金1μ" 13.镀金50μ"
 - 15.镀金21μ" 16.镀金200μ"
 - 端子材料: 1.青铜 2.磷铜
 - 端子规格: D.90度 1.100度 S.50度 1.50度
 - 端子颜色: 2.6.5字号 7.6.5字号
 - 塑胶颜色: 01.白色 02.黑色 03.本色
 - 电镀材料: 1.100T 2.12P 3.PA9T 4.P2A 5.PA9T
 - 表面处理: A.正焊 B.反焊
 - 外形材料: 1.铁壳 2.铜壳
 - 接口处理: 5.有边 6.无边
 - 外形系列: 1.背焊脚 2.后焊脚 3.四脚 4.无脚
 - 系列: 大电流系列

DRAWN		丹 深圳市精拓金电子有限公司	
CHECKED		TITLE	USB AF DIP大电流前两脚
APPROVED		有边H6.5mm	
UNIT	mm	TOLERANCE	XXX±10, XX±25, X±38, ANG±5°
3rd ANGLE PROJECTION		DRAWING NO.	R918151A1012D211
		PART NO.	SEE PART ON
SCALE	1:1	SHEET	1 OF 1
SIZE	A4	REV.	X1

X-ON Electronics

Largest Supplier of Electrical and Electronic Components

Click to view similar products for [USB Connectors](#) category:

Click to view products by [Jing](#) manufacturer:

Other Similar products are found below :

[10033527-N3112MLF](#) [17-210561](#) [GMCB05B11124H1EU](#) [17-200931](#) [65-647-8-BK-BU](#) [690-010-295-484](#) [73725-1191BLF](#) [950](#) [E8144-B01021-L](#) [A-USB A-LP-SMT-C](#) [A-USB B-TOP-C](#) [MUSBA511N5](#) [MUSBB15131](#) [MUSBC111M5](#) [MUSBD11135](#) [217450-1](#) [CA 6 W LD](#) [896-30-004-00-000000](#) [KUSBVX-BS1N-W30](#) [KUSBX-AP-KIT-SCBLK](#) [KUSBX-AS2N-W](#) [KUSBX-SMT2AP1S-W](#) [KUSBX-SMTBS1NBTR](#) [30-498-6](#) [SK-60A-2](#) [17-200261](#) [17-210051](#) [1734082-1](#) [FK-37-32SL](#) [30-1574](#) [30-470](#) [30-489](#) [30-572-3](#) [30-9503](#) [M9177/2-1](#) [MAB 5 S](#) [MIKROE-1451](#) [33UBBR-04SW11R](#) [USBFTV2PEM2G](#) [USBFTVC6ZN](#) [USBFTVSCCG](#) [KUSBX-AS2N-W30](#) [KUSBX-SLAS1N-W](#) [KUSBX-SLAS1N-W30](#) [1-1734084-2](#) [E8110-001-01](#) [MUSBC11135](#) [33UBAR-04SW11](#) [USBF21ZNSCC](#) [USBBFTV6ZC](#)