

UTP1303/UTP1305 UTP3303/UTP3305 直流稳压电源 使用手册

1. 安全概况

1-1. 安全预防措施

请花一点时间阅读这些安全预防措施。

这些安全措施是为了保护你的电源免受损坏。

这些安全信息适用于所有的操作者和服务人员。

※

注意：如果此设备的使用方式在一定程度上没有指定的制造商，所提供的保护设备可能会受到损害。

1-2. 谨慎和警告申明：

注意：通常是指使用正确的操作或维护程序，以防止设备或其他财产免受损坏或破坏。

警告：请注意潜在的危险，这需要正确的做法和操作，以免受到人身伤害。

安全标识

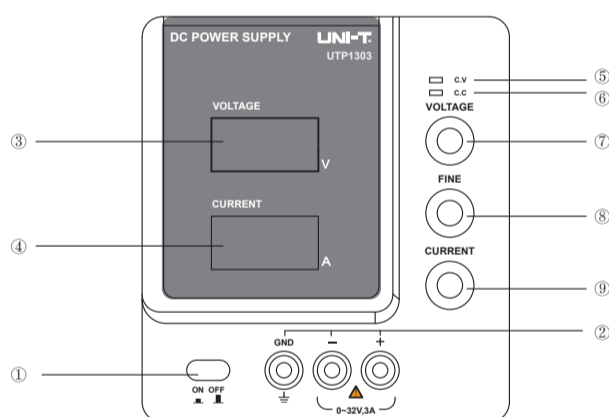
⚠ 注意（参见所附文件）

⚡ 保护性导电端子

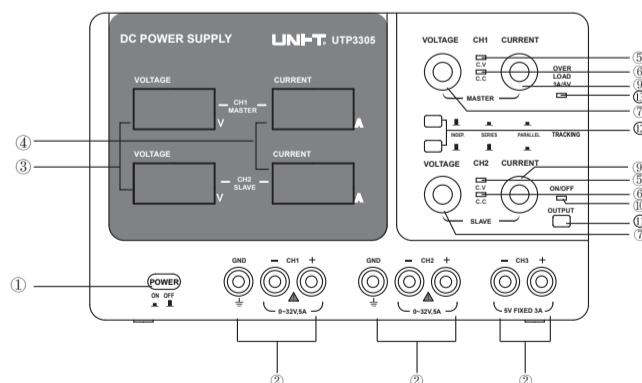
2. 面板介绍

2-1. 前面板

UTP1303/1305



UTP3303/3305



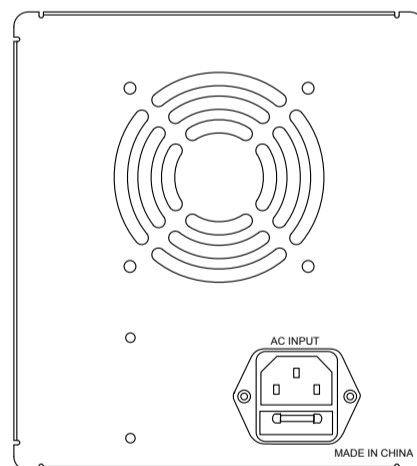
显示控制指示：

- ① 电源开关：开闭开关；
- ② 输出端子：正极(+)为红色，负极(-)为黑色，接地端为绿色；
- ③ 数字电压表：指示输出电压；
- ④ 数字电流表：指示输出电流；
- ⑤ 电压指示灯：当电源开关打开并且是电压工作状态时灯亮；
- ⑥ 电流指示灯：当电源是电流工作状态时灯亮；
- ⑦ 电压调节（粗调）旋钮：用来粗略的调节输出电压；

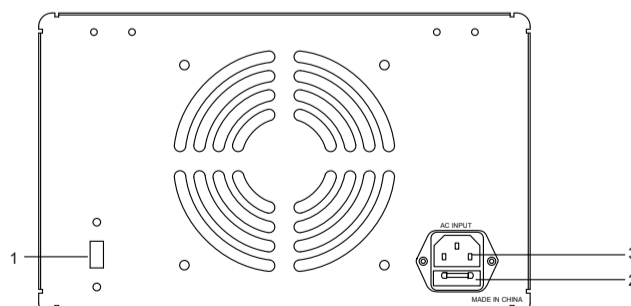
- ⑧ 电压调节（微调）旋钮：用来细微的调节输出电压；
- ⑨ 电流调节旋钮：用来调节输出电流；
- ⑩ 输出指示灯：当按下OUTPUT按钮并且是电压工作状态时灯亮；
- ⑪ 输出开关：On/off 开关用来表示输出状态；
- ⑫ 独立/跟踪开关(只有UTP3303/3305型号)：
独立模式，串联跟踪模式或并联跟踪模式是通过两个按键开关来实现的，具体如下：
 - 1) 当两只开关都处于(OFF)状态时是独立模式，CH1和CH2两路电源是彼此完全独立的。
 - 2) 当上面的开关处于(ON)状态并且下面的开关处于(OFF)状态时是串联跟踪模式。最大电压的设置是由CH1（主）路电源控制（CH2路电源的输出电压是跟踪CH1路电源的输出电压的）。同时，在这个模式中，CH2路电源的正极端子（红）与CH1路电源的负极端子（黑）连接在一起的，并且可以提供从零到额定值两倍的电压。
 - 3) 当两只开关都处于(ON)状态时是并联跟踪模式。CH1（主）和CH2（从）路的供电线是并联连接的（红对红，黑对黑），并且电流和电压的设置都是由CH1路电源控制的。只有CH1路电源可以将电压从零调整到额定值和将电流从零调整到额定值的两倍。
 - 4) 当用跟踪模式时CH2路（从路）的电压和电流按钮顺时针旋到最大值的位置。
 - 5) 在并联和串联的模式中，电压和电流都是由CH1（主）输出控制；
- ⑬ 5V / 3A 指示灯(只有UTP3303/3305型号)；当CH3路输出端的负载超过额定值是灯亮。

2-2. 后面板

UTP1303/1305



UTP3303/3305



1). 电压选择开关

改变电压选择开关到需要的电源电压位置。

2). 输入端保险丝座

含有在用和备用2只保险丝。

3). 交流电源输入端子

连接交流电源到仪器的电源供电上。电源线必须接到适当的接地源以防电击。

4). 通风窗

用来散热，流通空气。

3. 技术规格

型号		UTP1303	UTP1305
输出	电压	0 ~ 32V	0 ~ 32V
	电流	0 ~ 3A	0 ~ 5A
恒压	负载调整率(0 ~ 100% 负载变化)	0.01%+3mV	0.01%+3mV
	电压调整率(±6% 线性变化)	0.01%+3mV	0.01%+3mV
	纹波及噪音(rms)	1mV	1mV
恒流	负载调整率(0 ~ 100% 负载变化)	0.2%+3mA	0.2%+3mA
	电压调整率(±6% 线性变化)	0.1%+3mA	0.1%+5mA
	纹波及噪音(rms)	3mA	3mA
显示	电压表	类型	3 digit blue LED
		精确度	+1%rdg+2digits
		分辨率	100mV
	电流表	类型	3digit blue LED
精确度		+1%rdg+2digits	
分辨率		10mA	
LED指示灯	CV为绿色, CC为红色		
其它	工作温度	0°C to 40°C @ 10 to 80% RH	
	贮藏温度	-20°C to 60°C @ 10 to 80% RH	
	散热方式	风扇	
	功耗	200W	300W
安全	耐压	1mA 10s(电源输入~地(AC1800V))	
	绝缘电阻	30MΩ@ 500V:交流输入到机壳 30MΩ@ 500V:交流输入到终端	
尺寸	尺寸(毫米) 宽X高X长	160 x 140 x 260	
	重量(千克)	5	6
附件	电源线	1根	
	使用手册	1本	
	测试棒	1副	

型号		UTP3303	
输出	电压	CH1路和CH2路输出 0 ~ 32V	CH3路固定 输出5V
	电流	0 to 3A	3A
恒压	负载调整率(0 ~ 100% 负载变化)	0.01%+3mV	3%+5mV
	电压调整率(±6% 线性变化)	0.01%+3mV	5mV
	纹波及噪音(rms)	1mV	2mV
恒流	负载调整率(0 ~ 100% 负载变化)	0.2%+3mA	N/A
	电压调整率(±6% 线性变化)	0.1%+3mA	
	纹波及噪音(rms)	3mA	
显示	电压表	类型	3 digit blue LED
		精确度	+1%rdg+2digits
		分辨率	100mV
	电流表	类型	3 digit blue LED
精确度		+1%rdg+2digits	
分辨率		10mA	
LED指示灯	CV为绿色,CC为红色	超载为红色	
其它	工作温度	0°C to 40°C @ 10 to 80% RH	
	贮藏温度	-20°C to 60°C @ 10 to 80% RH	
	散热方式	风扇	
	功耗	450W	
安全	耐压	1mA 10s(电源输入~地(AC1800V))	
	绝缘电阻	30MΩ@ 500V:交流输入到机壳 30MΩ@ 500V:交流输入到终端	
尺寸	尺寸(毫米) 宽X高X长	260 x 170 x 315	
	重量(千克)	9	

附件	电源线	1根	
	使用手册	1本	
	测试棒	2副	
型号		UTP3305	
输出	电压	CH1路和CH2路输出0 ~ 32V	
	电流	0 ~ 5A	
恒压	负载调整率(0 ~ 100%负载变化)	0.01%+3mV	
	电压调整率(±6%线性变化)	0.01%+3mV	
	纹波及噪音(rms)	1mV	
恒流	负载调整率(0 ~ 100%负载变化)	0.2%+3mA	
	电压调整率(±6%线性变化)	0.1%+5mA	
	纹波及噪音(rms)	3mA	
显示	电压表	类型	3 digit blue LED
		精确度	+1%rdg+2digits
		分辨率	100mV
	电流表	类型	3 digit blue LED
		精确度	±1%rdg+2digits
		分辨率	10mA
LED指示灯		CV为绿色 CC为红色 超载为红色	
其它	工作温度	0°C to 40°C @ 10 to 80% RH	
	贮藏温度	-20°C to 60°C @ 10 to 80% RH	
	散热方式	风扇	
	功耗	700W	
安全	耐压	1mA 10s(电源输入~地(AC1800V))	
	绝缘电阻	30MΩ@ 500V:交流输入到机壳 30MΩ@ 500V:交流输入到终端	
尺寸	尺寸(毫米) 宽X高X长	260 x 170 x 315	
	重量(千克)	10	
附件	电源线	1根	
	使用手册	1本	
	测试棒	2副	

4. 操作

警告：在连接电源到你的电源上之前，确保交流输入电压和你的电源是相符的。

4-1. 开机检验步骤

- 顺时针旋转电流旋钮到最大；
- 将交流电源开关设置在工作位置，显示器和CV指示灯应该点亮。
- 逆时针旋转电压旋钮到最小，以确保输出降到0伏，然后顺时针旋转到最大，以确保输出电压增大到最大电压值。
- 当按下OUTPUT按钮(只有UTP3303/3305)，逆时针电流旋钮到最小，然后再顺时针旋转到最大，以旋转确保电流的值能从0到最大额定值。
- 连接负载到输出端。

4-2. 恒压操作

提供一个电源做恒压操作，步骤如下：

- 打开电源，调节电压旋钮以输出电压（输出端开路）。CV指示灯应该亮。
- 调节电流控制的最大可输出电流（电流限制）在实际操作中，如果一个负荷变化导致电流限制超出，电源将自动交叉，以恒定电流模式，输出电压将下降比例。
- 按下OUTPUT按钮（只有UTP3303/3305）以便直流电压输出。

4-3. 恒流操作

提供一个电源做恒流操作，步骤如下：

- 逆时针旋转电流旋钮到最小，以确保输出电流降到0安培，然后打开电源。
- 调节电压控制（无负载连接）的最大可输出电压（电压限制），作为确定的负载条件。在实际操作中，如果一个负荷变化引起的电压将限制超出，电源将会自动交叉，以恒定电压运作，预设电压限制和输出电流的比例将下降。
- 调节电流旋钮控制所需的输出电流。
- 按下OUTPUT按钮（只有UTP3303/3305）以便直流电压输出。

4-4. 连接负载

电源输出的绝缘来自接地。要么输出端可能会接地，或输出可浮出地面高达200伏特。

4-5. 独立/跟踪工作(只有UTP3303/3305型号)

独立模式，串联跟踪模式或并联跟踪模式是通过两个按键开关来实现的，具体如下：

- 当两只开关都处于（OFF）状态时是独立模式，CH1和CH2两路电源是彼此完全独立的。
- 当上面的开关处于（ON）状态而下面的开关处于（OFF）状态时是串联跟踪模式。最大电压的设置是由CH1（主）路电源控制（CH2路电源的输出电压是跟踪CH1路电源的输出电压的）。同时，在这个模式中，CH2路电源的正极端子（红）与CH1路电源的负极端子（黑）连接在一起的，并且可以提供从零到额定值两倍的电压。
- 当两只开关都处于（ON）状态时是并联跟踪模式。CH1（主）和CH2（从）路电源的输出线是并联连接的（红对红，黑对黑），并且电流和电压的设置都是由CH1路电源控制的。只有CH1路电源可以将电压从零调整到额定值和将电流从零调整到额定值的两倍。
- 当用跟踪模式时CH2路（从路）的电压和电流按钮顺时针旋到最大值的位置。
- 在并联和串联的模式中，电压和电流都是由CH1(主)输出控制；

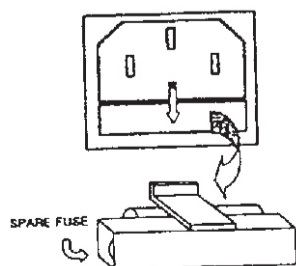
5. 一般维修

警告：以下的维修指示仅针对有维修资格者。为了避免电击，请勿执行操作说明范围以外任何维修动作，除非你有资格这样做。

5-1. 保险丝的更换

如果保险丝烧坏，CV或CC指示灯不会亮，电源也不能工作。通常保险丝是不会开路的，除非出了问题。试着找出保险丝损坏的原因并予以排除然后替换一个规格和型号相同的保险丝。备用保险丝在后面板的输入插座上。

警告：为了确保有效的防火措施，只限于更换特定样式和额定值为250V的保险丝。更换前必须先切断电源，并将电源线从电源插座上取下来。



5-2. 电源电压

电源变压器的初级线圈抽头允许电源电压在115、230VAC, 50/60HZ 电压操作。改变电压选择开关，可转换使用电压的范围。

后面板注明的电源电压由厂方选定，可按下列过程操作转换成不同的电源电压：

- 确认电源线已拔出。
- 改变电压选择开关到需要的电源电压位置。

电源电压和保险丝的规格

Line Voltage	Mark Position	Location Fuse No.	Fuse Rating(250v)	MODEL
AC230V/115V	230V/115V	F1	T3.0AL	UTP1303
AC230V/115V	230V/115V	F1	T5.0AL	UTP1305
AC230V/115V	230V/115V	F1	T5.0AL	UTP3303
AC230V/115V	230V/115V	F1	T8.0AL	UTP3305

5-3. 清洁方法

以温和的洗涤剂 and 清水沾湿柔软的布擦拭仪器。不可以直接喷洒清洁剂到机器上，以防泄露到机器内部而损坏机器。不要使用含碳氢化合物或氯化物，或类似的溶剂，亦不可使用研磨的清洁剂。

保修证/合格证

多谢阁下选购“优利德”产品，本公司向各直接用户保证在此保修证内所列明之“优利德”产品机件完整及性能良好；仪表类提供一年免费保修服务，仪器类提供三年免费保修服务，保修细节如下：

- 优利德科技(中国)有限公司(以下简称“优利德”)，为客户提供由购机日起仪表类一年保养服务，仪器类三年保养服务。
- 如需服务时，用户必须出示此保修证及正式购机发票方为有效。
- 如于保修期内发生故障，经本公司技术人员证实故障属正常情况下发生者，优利德将免费提供修理坏机及更换零件服务。
- 更换后的所有零件，将归属本公司。
- 任何运送费用，用户需自行负责。
- 在下列情况下，本保修证将自动失效：
(甲) 产品曾被非本公司技术人员或非经本公司认可之服务站修理或改装。
(乙) 产品曾因被错误操作，疏忽使用或因天灾意外等事件引致损坏。
(丙) 不按原厂提供之说明书的指示安装，操作或保养。
(丁) 本产品已经停止生产五年或以上。
- 本公司将不负任何于使用时引致的其他损失。
- 此项免费保修服务不包括：保险丝、电池及一切附件之更换。
- 本保修证只适用于中国大陆地区有效。

注意：请保留此保修证及购买商号的发票正本。修理时需出示给技术员查阅，方为有效。

产品类别	仪器仪表	型号	
出厂日期		经销商号	
检验员	检(3)	购机日期	

本产品依照UL及CE安全标准设计。优利德保证此产品符合说明书所要求的测量规格及技术标准，产品合格。

优利德科技(中国)有限公司
地址:中国广东省东莞松山湖高新技术产业
开发区工业北一路6号
电话:(86-769)8572 3888
传真:(86-769)8572 5888
网址: www.uni-trend.com.cn
客服热线:400-8088-598



证号: QAC095661

X-ON Electronics

Largest Supplier of Electrical and Electronic Components

Click to view similar products for [Environmental Test Equipment](#) category:

Click to view products by [Uni-T](#) manufacturer:

Other Similar products are found below :

[CW40](#) [F150C10E3DRT](#) [F150LTC20](#) [F150CD10E2](#) [F150L75](#) [F150LRS](#) [S-11](#) [FLUKE-LDG](#) [382153](#) [FM100](#) [RH210](#) [382253](#) [MO290-P](#)
[GEO-CABLE-REEL-50M](#) [T197914](#) [RD300-L](#) [IR11BD](#) [IR11GM](#) [IR12GM](#) [IR21BD](#) [IR31CE](#) [IR32BC](#) [IR33BC](#) [MP7217TC](#) [NGM-1](#) [SGX-](#)
[7NH3](#) [UT381](#) [F150-SLC50](#) [AW-CO-1000](#) [AW-NmHc-100](#) [3.000.401](#) [AX-7535](#) [CS-9S6SS-A](#) [P 2800 A](#) [P 2801](#) [P 2802](#) [P 5039](#) [P 5130](#) [P](#)
[5055](#) [P 5060](#) [P 5065](#) [P 5086](#) [P 5090](#) [P 5110](#) [P 5115](#) [P 5135](#) [P 5140](#) [P 5145](#) [P 5150](#) [P 5160](#)