



CHIPHOMER TECHNOLOGY (SHANGHAI) LIMITED

CP2123/24 数据手册

升压型 LED 驱动器

Jun 2012
www.chiphomer.com

1 描述

CP2123/24 是一款特别为白光 LED 驱动而设计的升压型 DC/DC 转换器。CP2123 采用高达 1.4MHz 的工作频率（CP2124 为 1MHz），允许采用小巧的外部电感和电容元件。LED 采用串联的连接形式，这样保证流过每个 LED 的电流相同，从而可以获得一致的亮度。300mV 的反馈电压使得在电流设定电阻上消耗的功率很小，尽可能的优化了白光 LED 驱动应用时的效率。CP2123/24 的开关管的峰值电流可达 1200mA，并且可承受高达 40V 的电压。在单节锂离子电池供电情况下，CP2123/24 可驱动最长达 33 颗 LED。随着供电电压升高，CP2123/24 可以驱动更多 LED，非常适合于中大 LCD 屏背光应用。CP2123/24 内置软启动功能，限制启动时的浪涌电流。CP2123/24 内置过流和过热保护，增强了应用的安全性。CP2123 为 PWM 调光，CP2124 为一一线脉冲调光。CP2123/4 采用纤小的 SOT23-6L 封装，同时提供出众散热能力的 DFN-8L 封装，在驱动较大负载时，推荐选用 DFN 封装的产品。若无特别说明，后续文字中 CP2123 即指代 CP2123 和 CP2124。

特性

- 单节锂离子电池可驱动 1 串 12 颗 LED
- 单节锂离子电池可驱动 11 串，每串 3 颗 LED
- 高电压（10~24V）供电最多可驱动 6 串，每串 10 颗 LED
- 内置软启动功能，限制启动时浪涌电流
- 1.4MHz 开关频率，PWM 调光（CP2123）
- PWM 调光频率支持高达 1MHz，频率 20kHz 以上 PWM 调光无电容交流声
- 1MHz 开关频率，16 步线性一线脉冲调光（CP2124）
- 一线脉冲调光无电容交流声
- 较小 EMI
- 300mV 反馈电压
- 开关管限流 1200mA
- 内置过流保护，过热保护
- 待机电流：<1μA
- 采用纤小的 SOT23-6L 和 DFN-8L 封装

2 封装引脚

2.1 封装

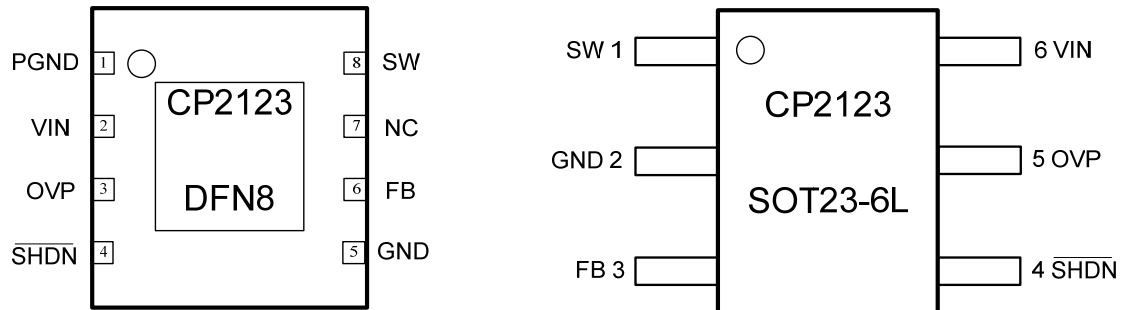
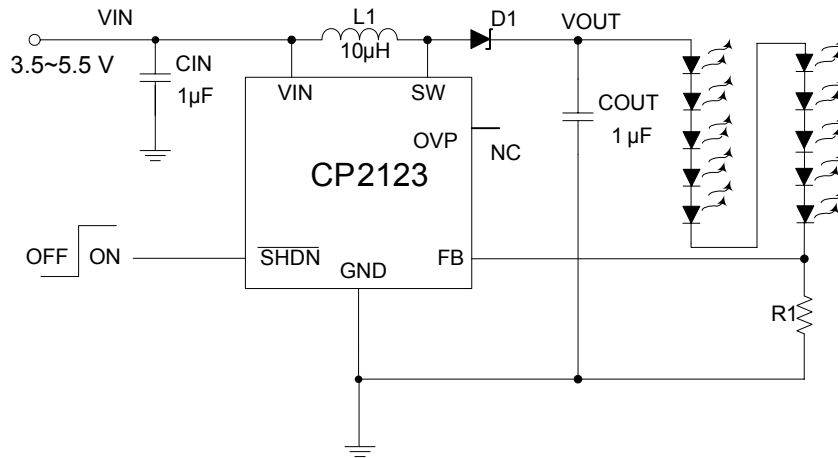


Figure 1 CP2123 封装引脚图

2.2 引脚描述

名称	SOT 序号	DFN 序号	说明
SW	1	8	开关引脚，外部连接电感和肖特基管，设计时应注意最大限度的缩小该引脚连线的长度以降低 EMI。
GND	2	1, 5	接地引脚。
FB	3	6	反馈电压引脚。内部基准电压为 300mV，串联的 LED 最低端的阴极和电流采样电阻与该引脚连接。LED 电流的计算公式为： $I_{LED} = 300mV / R_1$ 。
SHDN	4	4	使能引脚，内置 400KΩ 的下拉电阻。该引脚电压高于 1.4V，器件开始工作，低于 0.4V，器件进入关闭状态。CP2123 用作 PWM 调光控制引脚，CP2124 用作一线脉冲控制引脚。
OVP	5	3	过压保护引脚，接 VOUT 电容判断是否过压，CP2123A2、CP2124A2 默认过压阈值 25V，也可在 VOUT 和 OVP 之间接电阻，调整过压保护电压值。CP2123B1 默认过压阈值 40V。
VIN	6	2	芯片工作电压引脚。必须加 1μF 或以上的低 ESR 输入电容，加在该引脚的电压不可超过 5.5V。该电压并不一定需要接驳电感作为 BOOST 的输入电压

3 典型应用



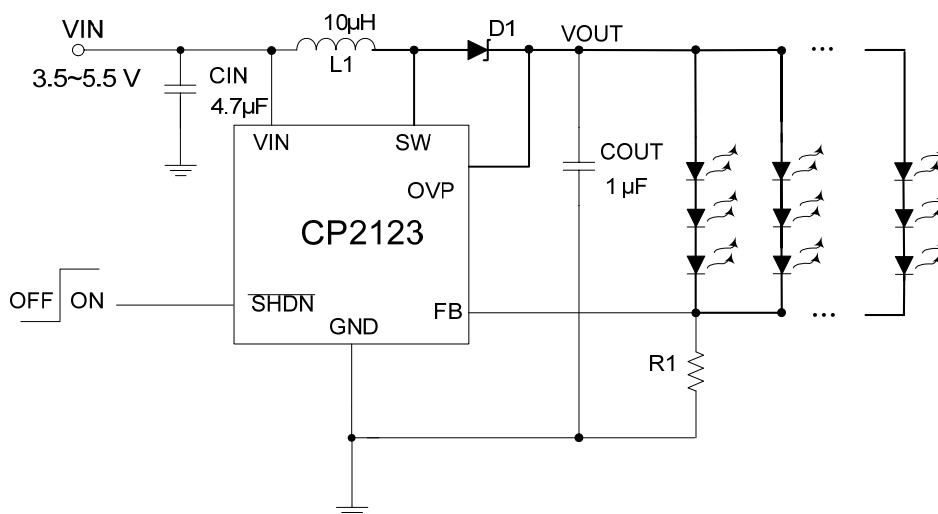
CP2123 Driving 10 LEDs

Figure 2 CP2123 应用图 1

DC/DC 系统输入输出电流电压满足公式 $V_{IN} \cdot I_{IN} \cdot \eta = V_{OUT} \cdot I_{OUT}$ 。输出电压由串联的 LED 个数和每个 LED 的导通电压决定，输出电流由并联 LED 个数以及每个 LED 的电流决定。输入电压由系统给出，我们可以很容易的计算输入电流。根据以上的值选取合适的外围器件。

假设效率 $\eta=80\%$ （实际会高于该值）。每颗 LED 在 20mA 电流时导通电压为 3.2V。m 为每串 LED 个数，n 为串数。 $V_{OUT}=3.2 \cdot m + 0.3$ ， $I_{OUT}=20 \cdot n$

针对此应用图，输出电压约 32.3V，输出电流为 20mA。当输入电压 3.6V 时，输入平均电流约 225mA。电感 L1 推荐采用一个饱和电流 500mA，10µH 具备低磁芯损耗和低 DCR 的电感。D1 推荐采用一个反向击穿电压不低于 40V，导通电流大于 500mA 的肖特基二极管。输出电容 COUT 推荐采用 1µF，耐压 50V 的 X7R 陶瓷电容。OVP 引脚悬空，表明系统不会进入 OVP 状态，此时若出现空载，则芯片会在 SW 端看到 45V 高压，并且会消耗较大电流，应避免无 OVP 时的空载状态出现。



CP 2123 Driving n*3 LEDs

Figure 3 CP2123 应用图 2

针对此应用图，输出电压约 9.9V，输出电流为 $n \times 20\text{mA}$ ，这里假定 $n=7$ ，输入电压 3.6V，输入电流约 481mA。电感 L1 推荐采用一个额定电流 1A， $10\mu\text{H}$ 具备低磁芯损耗和低 DCR 的电感。二极管 D1 推荐采用一个反向击穿电压不低于 15V，导通电流大于 1A 的肖特基二极管。输出电容 COUT 推荐采用 $1\mu\text{F}$ ，耐压 25V 的 X7R 陶瓷电容。OVP 引脚直接接 VOUT，VOUT 的过压保护电压为 25V，一旦检测到 VOUT 达到 25V，系统即停止工作，所有节点电压不高于 VIN。

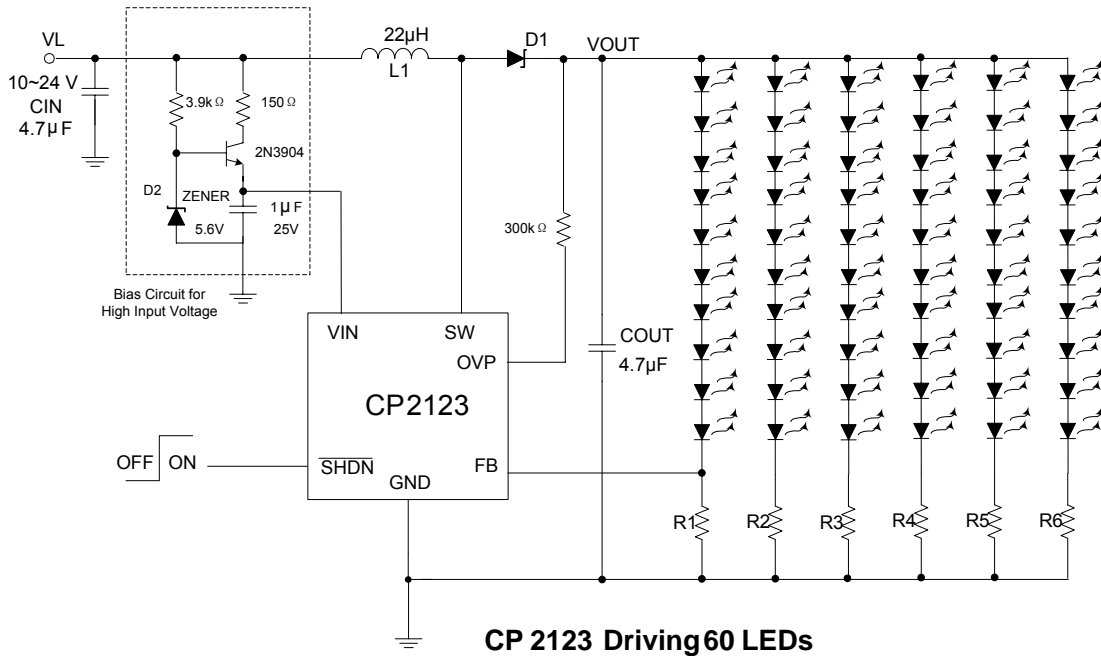


Figure 4 CP2123 应用图 3

针对此应用图，输出电压约 32.3V，输出电流约 120mA，假设输入电压 12V，输入电流约 404mA。电感 L1 推荐采用一个额定电流 1A， $22\mu\text{H}$ 具备低磁芯损耗和低 DCR 的电感。二极管 D1 推荐采用一个反向击穿电压不低于 40V，导通电流大于 1A 的肖特基二极管。输出电容 COUT 推荐采用 $4.7\mu\text{F}$ ，耐压 50V 的 X7R 陶瓷电容。OVP 引脚经一个 300k 欧姆电阻接 VOUT，VOUT 的过压保护电压为 40V，一旦检测到 VOUT 达到 40V，系统即停止工作。

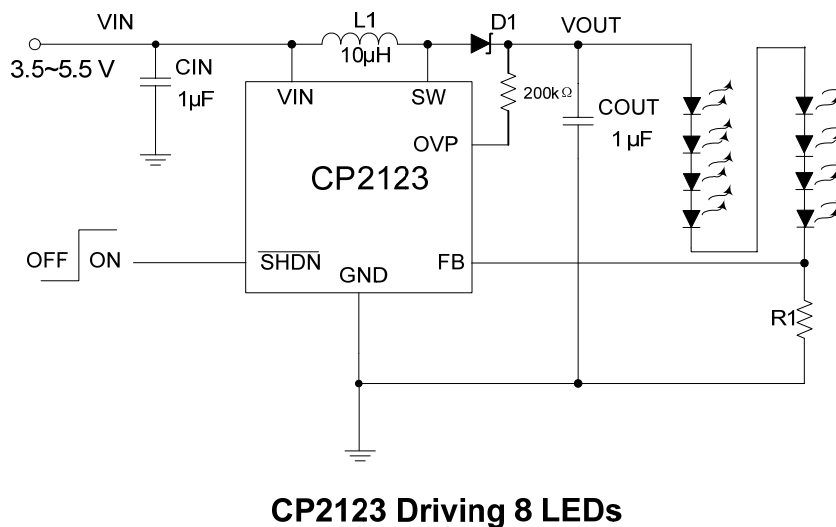


Figure 5 CP2123 应用图 4

针对此应用图，外部器件选取同应用图 1。由于 8 颗 LED 工作电压在 25V 附近，所以将 OVP 电压设置成 35V。此时接 200k 电阻在 OVP 和 VOUT 之间。若采用 CP2123B1，则无需 200k 电阻，OVP 引脚直接接 VOUT。

4 订购信息

芯片型号	工作频率	调光	默认 OVP	封装形式	RoHS	器件标记	发货形式
CP2123ST-A2	1.4MHz	PWM	25	SOT23-6L	是	B23LL ^{注1}	3000 Pcs/盘
CP2123ST-B1	1.4MHz	PWM	40	SOT23-6L	是	B23LL	3000 Pcs/盘
CP2123DN-A2	1.4MHz	PWM	25	DFN-8L	是	B23 LLL ^{注2}	3000 Pcs/盘
CP2124ST-A2	1MHz	一线脉冲	25	SOT23-6L	是	B24LL	3000 Pcs/盘
CP2124DN-A2	1MHz	一线脉冲	25	DFN-8L	是	B24 LLL	3000 Pcs/盘

注 1: B23LL 中“LL”为 lot number

注 2: B23LLL 中“LLL”为 lot number

CP2123 □□-□□

Chip Version
A2,B1
Package Type
ST: SOT23-6L
DN:DFN-8L

CP2124 □□-□□

Chip Version
A2
Package Type
ST: SOT23-6L
DN:DFN-8L

5 工作条件

5.1 极限工作条件*

参数	范围
VIN 对地电压	-0.3V ~ 6 V
SW, OVP 对地电压	-0.3V ~ 45 V
$\overline{\text{SHDN}}$, FB 对地电压	-0.3V ~ 6 V
最大连续功耗 ($T_A = 25^\circ\text{C}$)	0.45 W
工作环境温度范围	$-40^\circ\text{C} \sim 85^\circ\text{C}$
SOT23-6L 封装热阻 θ_{JA}	220°C/W
DFN8 封装热阻 θ_{JA}	80°C/W
最大结温	125°C
贮存温度范围	$-65^\circ\text{C} \sim 150^\circ\text{C}$
焊接温度 (焊接时间 10 秒)	260°C
ESD 参数 人体模型 (100pF 电容, 串联 1.5K Ω)	2000 V
Latch-up	200 mA

*注意: 如果器件工作条件超过上述各项极限值, 可能对器件造成永久性损坏。上述参数仅是工作条件的极限值, 不建议器件工作在推荐工作条件以外的情况。器件长时间工作在极限工作条件下, 其可靠性可能受到影响。

5.2 推荐工作条件

参数	范围
电源电压 VIN	2.7V ~ 5.5 V
工作结温	$-40^\circ\text{C} \sim 125^\circ\text{C}$
SW, OVP 管脚	0 ~ 40V

6 功能方框图

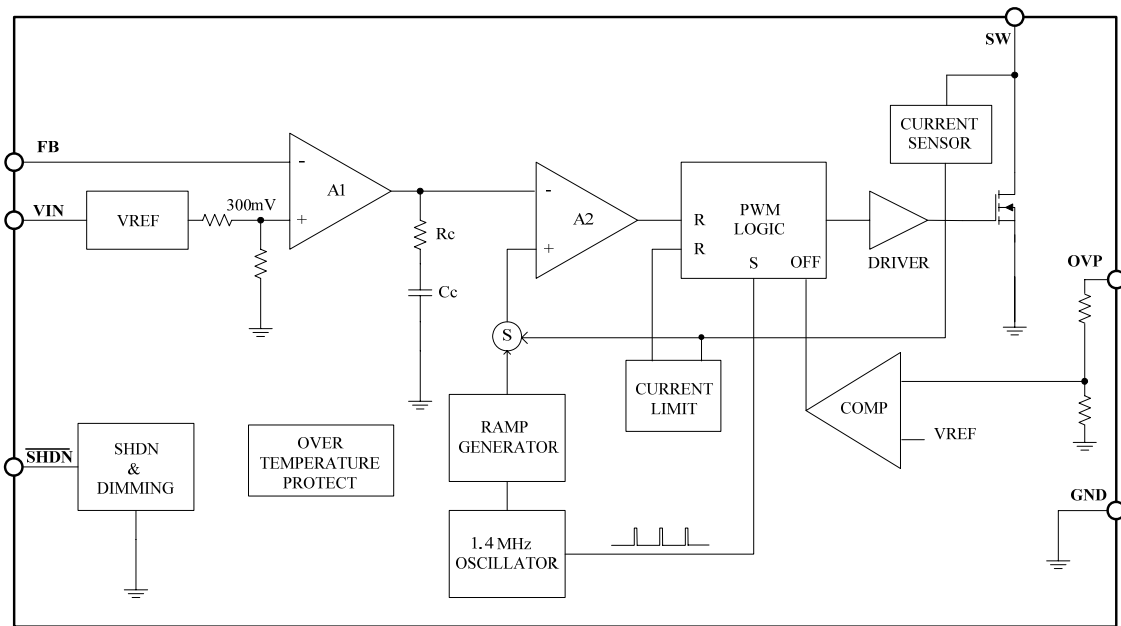


Figure 6 CP2123 功能方框图

7 工作原理

CP2123 是一种恒定频率的电流模式控制的 BOOST 型 DC/DC 转换器，可以提供优秀的电压和负载调节能力。CP2123 的工作原理参考功能方框图。CP2123 具备一个内置的 1.4MHz 的振荡器（CP2124 内置 1MHz 振荡器），在每个振荡周期的起始，RS 触发器被置位，开关管导通。一个采样管采样开关管的电流，并且把与电流成比例的电压反馈回去与斜坡发生器产生的斜坡电压相叠加，然后这个电压被送到比较器 A2 的正端。A2 的负输入端的电压是来自于反馈电压 FB 与内部的基准电压 300mV 之差的放大信号，并且为了环路稳定，该信号经过内部的 R_C 和 C_C 的补偿处理。误差放大器 A1 在整个环路的稳定中起到了重要的作用，如果反馈电压比较低，误差放大器的输出电压增大，将导致开关管开启的时间更长，有更多的电流被传递至输出端，如果反馈电压较高，误差放大器的输出电压减小，将导致开关管的开启时间变短，将会有更少的电流被传递至输出端。

8 应用信息

8.1 效率

采用 CP2123 驱动 LED 负载，绝大部分应用的效率在 75%~85%之间。过低的效率可能是由于系统不稳定引起（即便如此，不影响驱动恒流型负载）。比如输出电容过小或输出电容损坏所致。更小的电感和更大的输出电容都有利于 CP2123 的 boost 系统稳定，但更小的电感将导致更大的电流纹波，随着负载降低，系统容易进入 DCM 模式，对效率有负面影响。开关电源系统在负载特别小的情况下，系统效率通常不高。

8.2 LED 电流控制

LED 电流由反馈电阻来控制，反馈电压 VFB 为 300mV 时 LED 电流的计算公式为：

$$I_{LED}=300mV/R1$$

为了获得准确的 LED 电流，推荐选择精度为 1% 的电阻。

Table 1 R1 阻值和 LED 电流关系对应表

R1 阻值 (ohm)	LED 电流 (mA)
1	300
3	100
15	20
60	5

8.3 过压保护控制

过压保护 OVP 能保护输出不出现过高的电压，OVP 引脚电压一旦达到 25v，系统即关闭。通过在 OVP 引脚和输出电容串接电阻，可调节输出电压 VOUT 的保护电压值，接 300k 电阻对应 VOUT 过压保护电压为 40V（保护电压不宜超过 42V，过高的 OVP 电压起不到保护作用），每 100k 电阻对应 5V 电压。见下表：

Table 2 OVP 电阻设置

Rovp(Ω)	悬空 (NC)	0k	100k	200k	300k
OVP Point(V)	无 OVP 功能	25	30	35	40

通常 OVP 的设置应高于工作电压 5V 以上，实际应用中 OVP 的值可能略大于输出电容的额定电压值，但由于芯片的保护机制是过压关闭，而不是过压限压。仅有一个小的电压毛刺加载于输出电容，不会损坏电容。过压限压会有一个持续的电压加载在输出电容，可能导致电容损坏。

8.4 调光控制

CP2123 采用 PWM 控制模式

当 PWM 频率较低时，不超过 2kHz，系统利用加在 SHDN 引脚的 PWM 信号来快速的接通和关断 CP2123。当 PWM 频率较高时，内置滤波器会将该 PWM 信号滤波为一个适合的模拟电平改变反馈电压达到改变驱动电流的目的。

CP2123 可以在高达 1000kHz 的 PWM 调光频率下工作，并保证良好的线性度。当输出电容采用陶瓷电容，可能存在交流声现象，采用高于 20kHz 的 PWM 调光可避免人耳听到交流声。

LED 的平均电流随 PWM 信号的占空比成比例增加，0% 的占空比将完全关断 CP2123，这时 LED 将完全没有电流，100% 的占空比则对应于满电流。

CP2123 也支持客户通过添加电阻电容于 FB 端，对 FB 端做 PWM 控制调光。这样做会增加器件，并多消耗一个控制 IO。不建议这么做。

CP2124 采用一线脉冲调光控制模式

当采用脉冲计数调光方式来设置 LED 的工作电流时，脉冲数与电流成线性关系。 $\overline{\text{SHDN}}$ 引脚的第一个上升沿启动芯片，这时 LED 的电流被设置为最大电流。

调光脉冲高电平时间推荐大于 $0.2\mu\text{s}$ (T_{HI})；低电平时间应该大于 $0.2\mu\text{s}$ (T_{LO})，同时要小于 $200\mu\text{s}$ ，以保证不会超出关断延时 (T_{OFF})。调整 LED 到达预期亮度后， $\overline{\text{SHDN}}$ 引脚保持高电平，LED 工作在设定电流下。当 $\overline{\text{SHDN}}$ 引脚的持续低电平时间大于 T_{OFF} ，芯片进入到关机状态。LED 的电流和上升沿个数关系如下。如有 17 个上升沿加载到芯片，则芯片工作于最大电流状态，以此往复。芯片根据上升沿个数设定内部反馈电压，从而改变输出电流。

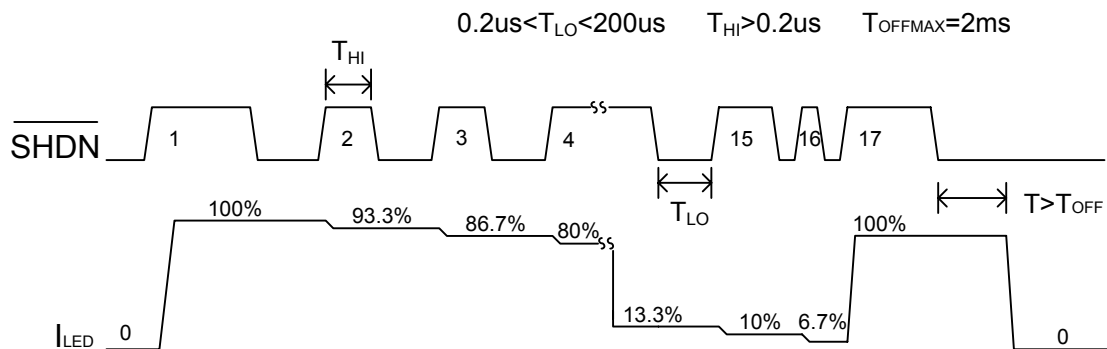


Figure 7 一线脉冲调光时序图

Table 3 LED 电流级别

代码	设定电流	代码	设定电流
1	100%	9	46.7%
2	93.3%	10	40.0%
3	86.7%	11	33.3%
4	80.0%	12	26.7%
5	73.3%	13	20.0%
6	66.7%	14	13.3%
7	60.0%	15	10.0%
8	53.3%	16	6.67%

改变反馈脚电阻实现调光

无论 CP2123 还是 CP2124 都可以通过改变 FB 到 GND 的外部电阻实现调光。

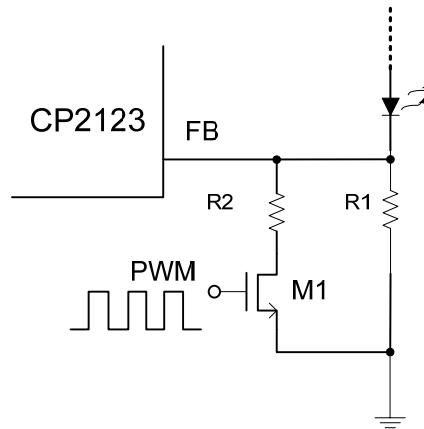


Figure 8 改变反馈脚电阻实现调光

对 NMOS 管 M1 施加 PWM 信号，若 M1 断开，输出电流为 $V_{FB}/R1$ 。若 M1 闭合，输出电流为 $V_{FB}/R1 + V_{FB}/R2$ （忽略 M1 的导通电阻）。针对一个占空比为 D 的 PWM 信号，则输出电流为 $V_{FB}/R1 + D \cdot V_{FB}/R2$ 。该调光应用可以与施加在 SHDN 引脚的调光同时存在。

8.5 封装选取

单节锂电驱动情况下，21 颗灯（3×7）及以下的应用可以采用 SOT 封装芯片。21 颗灯以上的应用建议采用 DFN 封装芯片。在更高输入电压的情况下，封装的选取依输入电流而定，平均输入电流 350mA 以下可采用 SOT 封装，平均输入电流 350mA 以上建议采用 DFN 封装。

8.6 电路板布局考虑

与所有的开关稳压器一样，必须格外注意 PCB 的布置和元件布局。SW 引脚的电压信号具有陡峭的上升沿和下降沿。应最大限度的缩短所有连接至 SW 引脚连线的长度和面积，电感和肖特基二极管尽可能的放置在离芯片近的位置。要保证芯片，二极管，输出电容形成的环路面积尽可能小。VIN 到地的旁路电容尽可能放置在靠近芯片的位置。芯片的地引脚尽可能直接和大片地相连，不宜走过长的线，寄生电感引起的地线弹射将导致芯片不能正常工作。

8.7 EMI 问题及应对

在手机和 GPS 等对信号灵敏度有要求的应用中注意事项。

DC/DC 作为高效能源转换器，PWM 是其 EMI 的来源。DC/DC 外部电感和肖特基二极管须顺应电流方向放置，在电压振荡时不会形成环路；去耦电容采用 ESR 较低的陶瓷电容，并采用贴片封装；输入输出多打过孔与电源层连接。远离天线放置。

液晶屏排线及背壳必须屏蔽并良好接地，屏排线插座如不能加屏蔽盖，就做好终端匹配。

屏蔽盖是最好的 EMI 对策，前提是必须运用得当：屏蔽盖的形状以简单矩形最好，少使用内凹角；面积适当，过大面积使用反而减弱屏蔽效果；屏蔽盖与 PCB 接地露铜充分接触，最好的方法是完全封闭。屏蔽盖与其它金属件（例如电镀的外壳、液晶屏金属背壳）形成连续良好的接地。

输出电容可以并联 pF 级小电容以增加滤高频能力。

输入电源和地的路径上避免并联对电源干扰敏感的负载。

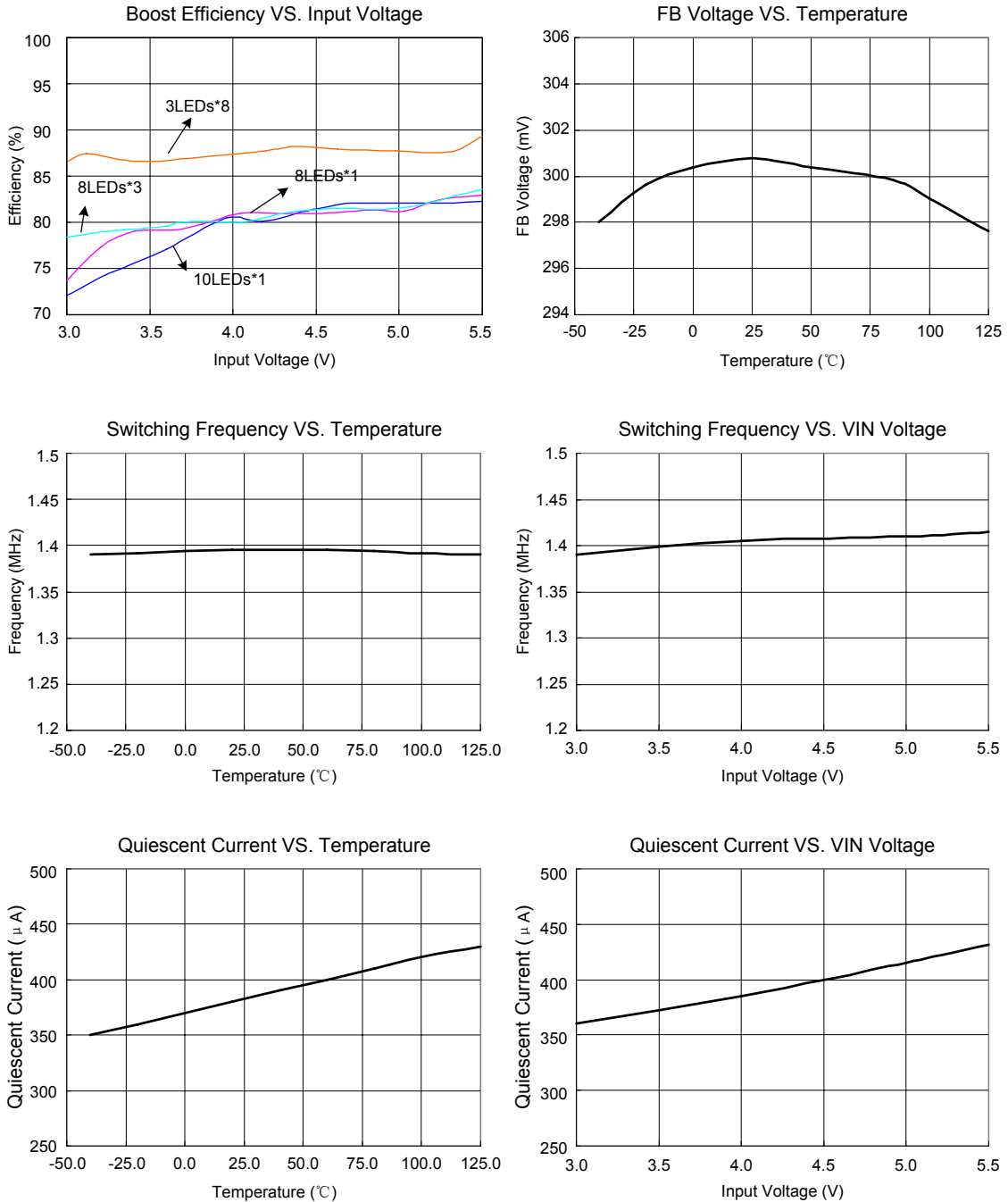
9 电气特性

测试条件: $V_{IN}=3.6V$, $T_A=25^{\circ}C$, $L1=10\mu H$, $C_{OUT}=4.7\mu F$ (除非另有说明)

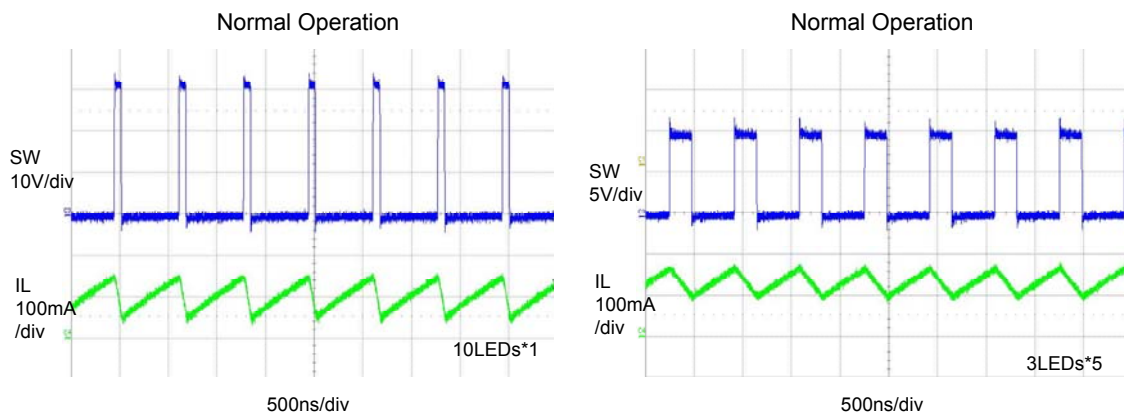
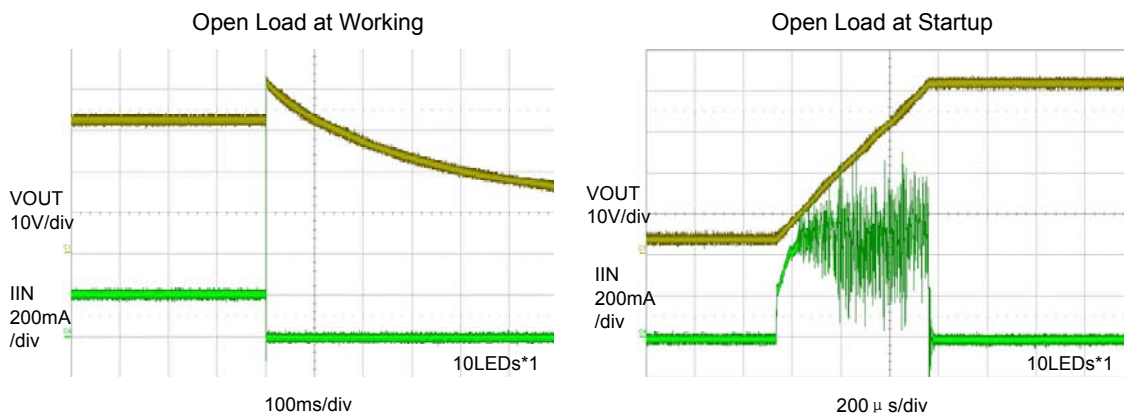
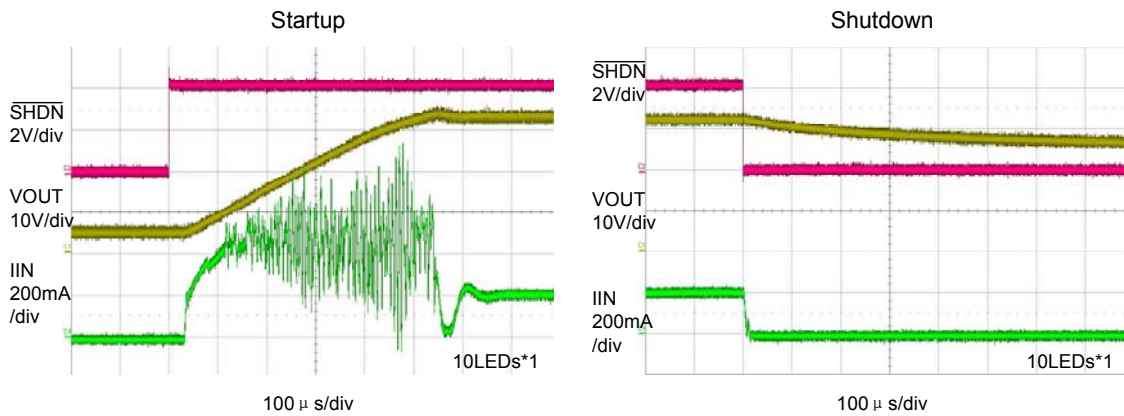
参数	条件	最小值	典型值	最大值	单位
工作电压范围	VIN 处耐压 (不代表电感输入电压)	3.0		5.5	V
系统输入电压范围	电感一端输入电压 (不代表 VIN 处)	3.0		25	V
反馈电压	CP2123 FB 引脚电压	280	300	320	mV
	CP2124 FB 引脚电压 (最大电流时)	290	300	310	mV
过压保护电压	OVP 引脚直接接 VOUT		25		V
	OVP 引脚通过 300k 电阻接 VOUT		40		V
	CP2123B1 OVP 引脚直接接 VOUT		40		V
芯片电流	$V_{FB}=0.2V$ (switching)		1.6		mA
	$V_{FB}=0.4V$ (not switching)		380		μA
	$V_{SHDN} = 0V$		0.1	1	μA
开关管限流	I_{SWMAX}	1000	1200	1400	mA
开关管电阻	VIN=3.6V		0.48		Ω
	VIN=4.2V		0.44		Ω
	VIN=5V		0.39		Ω
CP2123	开关电源工作频率	1.1	1.4	1.7	MHz
CP2124 开关频率	开关电源工作频率	0.8	1.0	1.2	MHz
系统开关最大占空比	开关电源能提供的最大占空比	86	90	94	%
PWM 调光频率	仅 CP2123			1000k	Hz
脉冲低电平时间 T_{LO}	仅 CP2124	0.2		200	μs
脉冲高电平时间 T_{HI}	仅 CP2124	0.2			μs
关机延时 T_{OFF}				2000	μs
开关漏电流	$V_{SHDN}=0V, V_{SW}=5V$		0.1	1	μA
SHDN 高电平		1.4			V
SHDN 低电平				0.4	V
过热保护温度			160		$^{\circ}C$
过热保护回滞温度			11		$^{\circ}C$

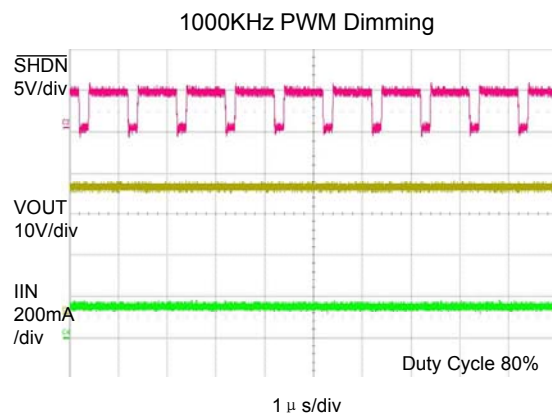
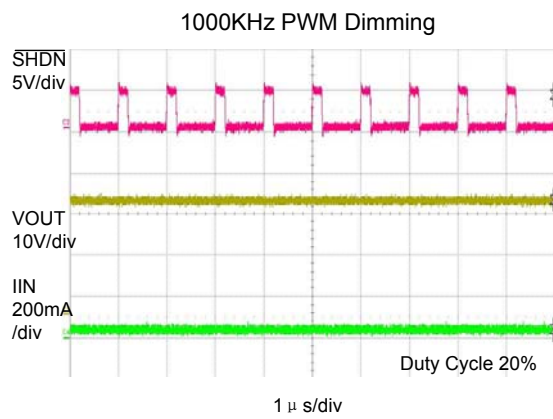
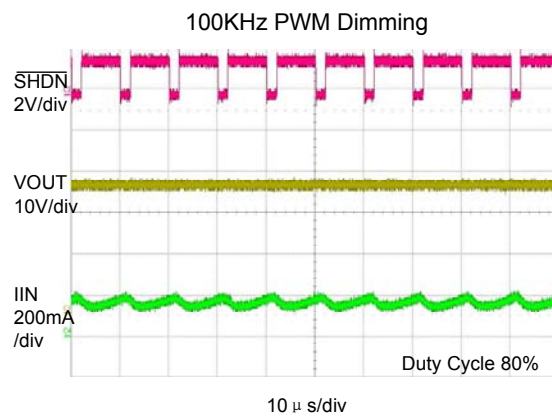
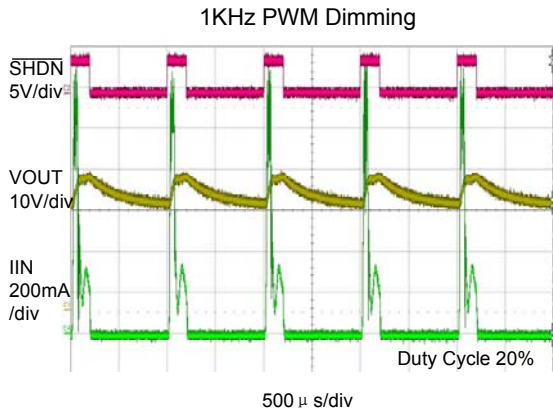
10 典型工作特性曲线

除非另有说明, $V_{IN}=3.6V$, $T_A=25^{\circ}C$, $L1=10\mu H$, $C_{OUT}=4.7\mu F$



除非另有说明, $V_{IN}=3.6V$, $T_A=25^{\circ}C$, $L1=10\mu H$, $C_{OUT}=4.7\mu F$





仅 CP2123

11 封装描述

11.1 SOT23-6L

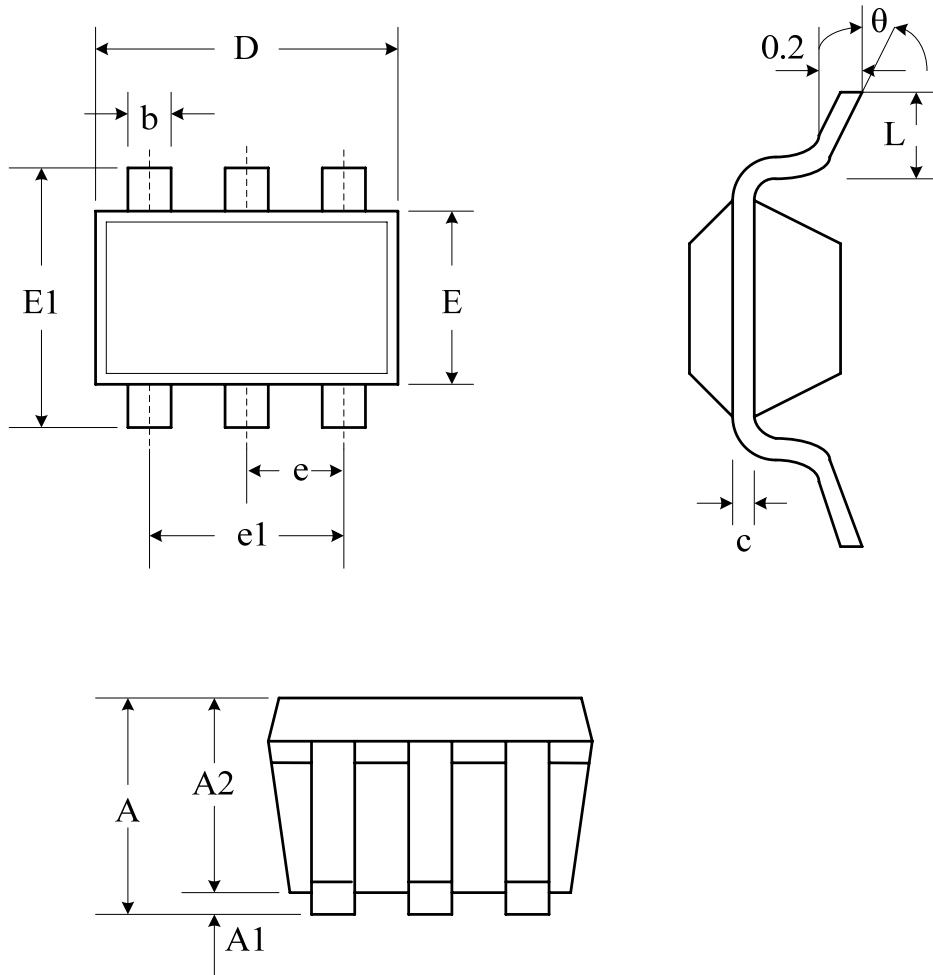


Figure 9 SOT23-6L

Symbol	Dimensions In Millimeters		Dimensions In Inches	
	Min	Max	Min	Max
A	1.050	1.250	0.041	0.049
A1	0.000	0.100	0.000	0.004
A2	1.050	1.150	0.041	0.045
B	0.300	0.500	0.012	0.020
C	0.100	0.200	0.004	0.008
D	2.820	3.020	0.111	0.119
E	1.500	1.700	0.059	0.067
E1	2.650	2.950	0.104	0.116
E	0.950(BSC)		0.037(BSC)	
e1	1.800	2.000	0.071	0.079
L	0.300	0.600	0.012	0.024
Θ	0°	8°	0°	8°

11.2 DFN8L (2mm*2mm)

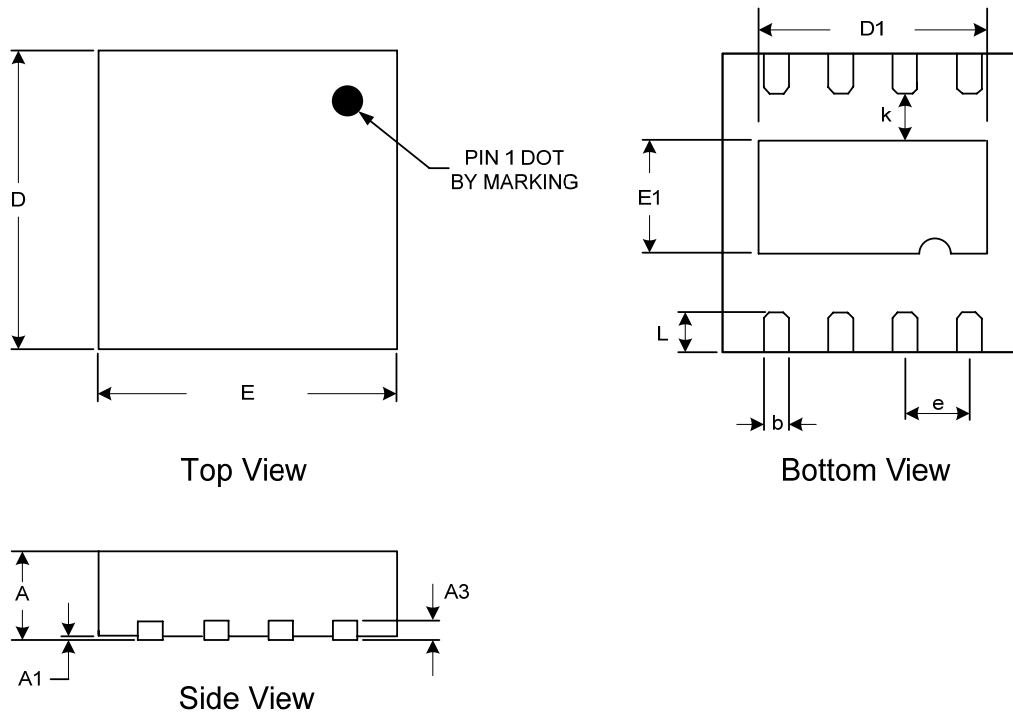


Figure 10 DFN-8L

Symbol	Dimensions In Millimeters		Dimensions In Inches	
	Min	Max	Min	Max
A	0.700/0.800	0.800/0.900	0.028/0.031	0.031/0.035
A1	0.000	0.050	0.000	0.002
A3	0.203REF		0.008REF	
D	1.900	2.100	0.075	0.083
E	1.900	2.100	0.075	0.083
D1	1.100	1.300	0.043	0.051
E1	0.500	0.700	0.020	0.028
k	0.200MIN		0.008MIN	
b	0.180	0.300	0.007	0.012
e	0.500TYP		0.020TYP	
L	0.250	0.450	0.010	0.018

X-ON Electronics

Largest Supplier of Electrical and Electronic Components

Click to view similar products for [LED Display Drivers](#) category:

Click to view products by [Chiphom](#) manufacturer:

Other Similar products are found below :

[MAP9000QNRH](#) [AP5726WUG-7](#) [AL8806QMP-13](#) [AP5726FDCG-7](#) [AS3693B-ZTQT](#) [AP5725WUG-7](#) [MAX139EQH+D](#) [STP16DP05PTR](#)
[STP16CPP05PTR](#) [STP16CPP05XTTR](#) [LV5236VZ-TLM-H](#) [BP9911CC](#) [ZXLD1366QEN8TC](#) [MT7725D](#) [TX6143](#) [SY6813PEC](#) [SD1002L4](#)
[AW3643CSR](#) [MP3370GN-Z](#) [LA2284L-G09-T](#) [SEDA](#) [SCT2027CSSG](#) [LYT3315D](#) [LYT3324D](#) [LYT4211E2](#) [LYT4214E2](#) [LYT4215E2](#)
[LYT4217E2](#) [LYT4218E2](#) [LYT4222E](#) [LYT4317E2](#) [LYT4321E](#) [LYT4323E](#) [LYT4324E3](#) [LYT4326E3](#) [TPS92020DR](#) [TPS92691PWPR](#)
[BCR420U](#) [HV9801ALG-G](#) [IS31FL3199-QFLS2-TR](#) [IS31FL3731-QFLS2-TR](#) [CAT4238TD](#) [SCT2001ASIG](#) [SCT2024CSTG](#) [SCT2167CSOG](#)
[SCT2167CSSG](#) [STP16CPPS05XTTR](#) [TLE4241GMFUMA1](#) [ICM7212MIQH+D](#) [ICM7212AIQH+D](#)