

主要特点

- IC控制电路与LED点光源公用一个电源。
- 控制电路与RGB芯片集成在一个5050封装的元器件中，构成一个完整的外控像素点。
- 内置信号整形电路，任何一个像素点收到信号后经过波形整形再输出，保证线路波形畸变不会累加。
- 内置上电复位和掉电复位电路。
- 每个像素点的三基色颜色可实现256级亮度显示，完成16777216种颜色的全真色彩显示，扫描频率不低于400Hz/s。
- 串行级联接口，能通过一根信号线完成数据的接收与解码。
- 任意两点传传输距离在不超过3米时无需增加任何电路。
- 当刷新速率30帧/秒时，级联数不小于1024点。
- 数据发送速度可达800Kbps。
- 光的颜色高度一致，性价比高。

主要应用领域

- LED全彩发光字灯串, LED全彩软灯条硬灯条, LED护栏管。
- LED点光源, LED像素屏, LED异形屏, 各种电子产品, 电器设备跑马灯。

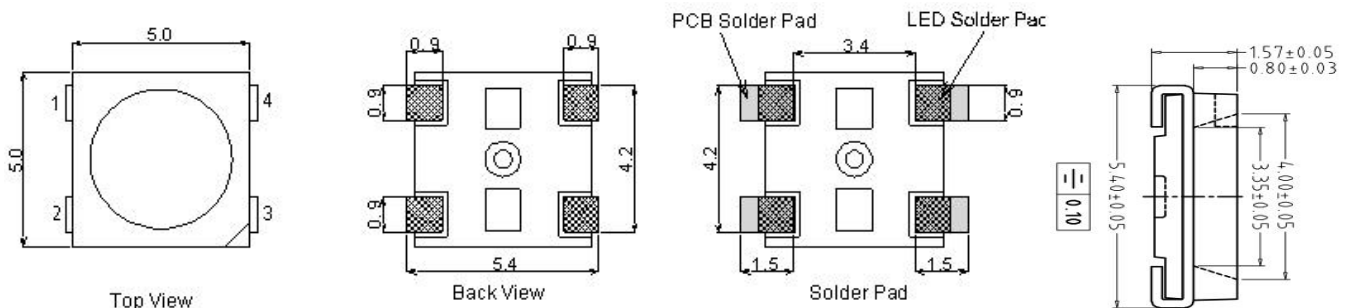
产品概述

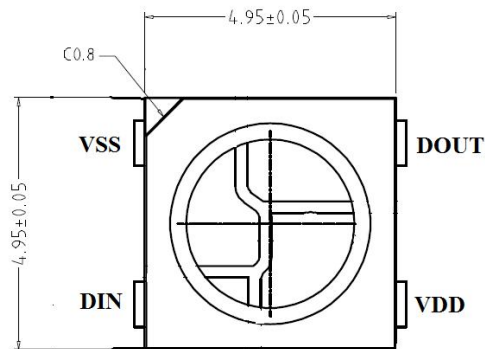
WS2812B是一个集控制电路与发光电路于一体的智能外控LED光源。其外型与一个5050LED灯珠相同，每个元件即为一个像素点。像素点内部包含了智能数字接口数据锁存信号整形放大驱动电路，还包含有高精度的内部振荡器和12V高压可编程定电流控制部分，有效保证了像素点光的颜色高度一致。

数据协议采用单线归零码的通讯方式，像素点在上电复位以后，DIN端接受从控制器传输过来的数据，首先送过来的24bit数据被第一个像素点提取后，送到像素点内部的数据锁存器，剩余的数据经过内部整形处理电路整形放大后通过DO端口开始转发输出给下一个级联的像素点，每经过一个像素点的传输，信号减少24bit。像素点采用自动整形转发技术，使得该像素点的级联个数不受信号传送的限制，仅仅受限信号传输速度要求。

LED具有低电压驱动，环保节能，亮度高，散射角度大，一致性好，超低功率，超长寿命等优点。将控制电路集成于LED上面，电路变得更加简单，体积小，安装更加简便。

机械尺寸（单位mm）



机械尺寸与引脚图（单位mm）：

引脚功能：

序号	符号	管脚名	功能描述
1	VDD	电源	供电管脚
2	DOUT	数据输出	控制数据信号输出
3	VSS	地	信号接地和电源接地
4	DIN	数据输入	控制数据信号输入

最大额定值（如无特殊说明， $T_A=25^{\circ}\text{C}$, $V_{SS}=0\text{V}$ ）

参数	符号	范围	单位
电源电压	V_{DD}	+3.5~+5.3	V
逻辑输入电压	V_I	-0.5~ $V_{DD}+0.5$	V
工作温度	T_{opt}	-25~+80	$^{\circ}\text{C}$
储存温度	T_{stg}	-40~+105	$^{\circ}\text{C}$

电气参数（如无特殊说明， $T_A=-20\sim+70^{\circ}\text{C}$, $V_{DD}=4.5\sim5.5\text{V}$, $V_{SS}=0\text{V}$ ）

参数	符号	最小	典型	最大	单位	测试条件
输入电流	I_I	—	—	± 1	μA	$V_I=V_{DD}/V_{SS}$
高电平输入	V_{IH}	$0.7V_{DD}$	—	—	V	D_{IN} , SET
低电平输入	V_{IL}	—	—	$0.3 V_{DD}$	V	D_{IN} , SET
滞后电压	V_H	—	0.35	—	V	D_{IN} , SET

开关特性（如无特殊说明， $T_A=-20\sim+70^{\circ}\text{C}$, $V_{DD}=4.5\sim5.5\text{V}$, $V_{SS}=0\text{V}$ ）

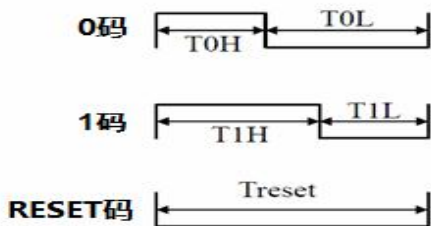
参数	符号	最小	典型	最大	单位	测试条件
传输延迟时间	t_{PLZ}	—	—	300	ns	$CL=15\text{pF}, D_{IN} \rightarrow D_{OUT}, RL=10\text{K}\Omega$
下降时间	t_{THZ}	—	—	120	μs	$CL=300\text{pF}, OUTR/OUTG/OUTB$
输入电容	C_I	—	—	15	pF	—

LED 特性参数

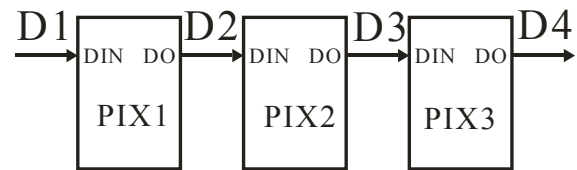
发光颜色	主波长 (nm)	发光强度(mcd)	工作电流(mA)	工作电压(V)
红光	620~630	550~700	16	1.8~2.2
绿光	515~530	1100~1400	16	2.8~3.1
蓝光	465~475	200~400	16	2.9~3.2

时序波形图

输入码型:



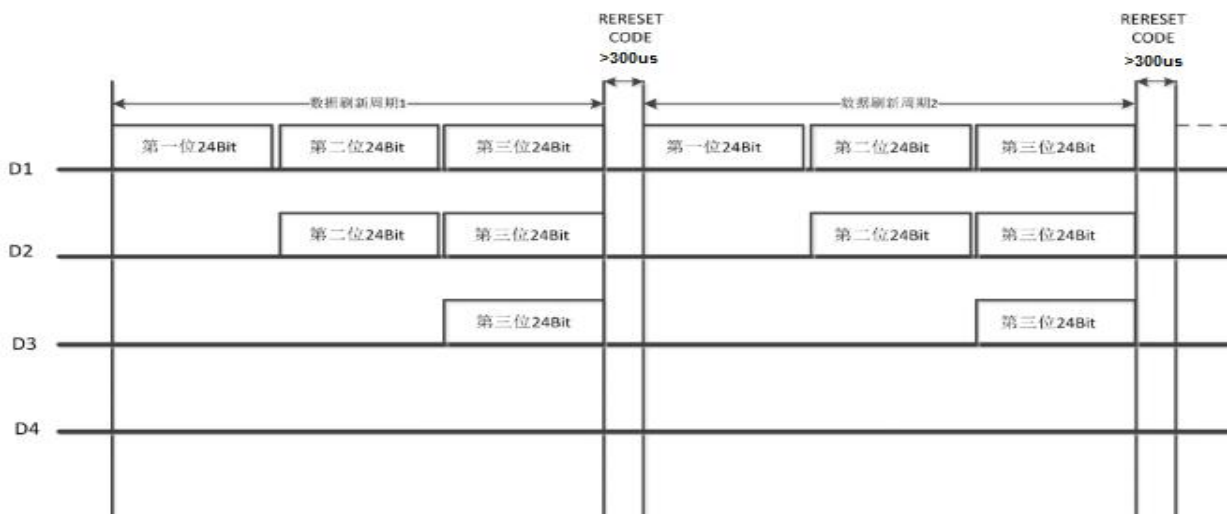
连接方法:



数据传输时间($T_H+T_L=1.1\mu s\pm 300ns$)

T0H	0码, 高电平时间	220ns~420ns
T1H	1码, 高电平时间	750ns~1.6 μs
T0L	0码, 低电平时间	750ns~1.6 μs
T1L	1码, 低电平时间	220ns~420ns
RES	帧单位, 低电平时间	300 μs 以上

数据传输方法:

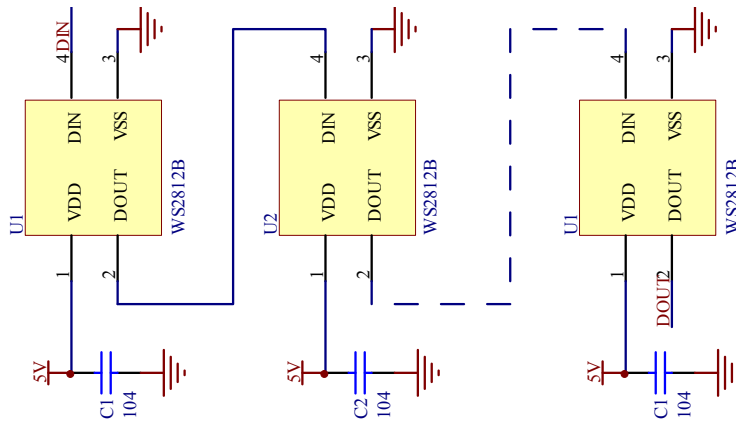


注: 其中 D1 为 MCU 端发送的数据, D2、D3、D4 为级联电路自动整形转发的数据。

24bit 数据结构:

G7	G6	G5	G4	G3	G2	G1	G0	R7	R6	R5	R4	R3	R2	R1	R0	B7	B6	B5	B4	B3	B2	B1	B0
----	----	----	----	----	----	----	----	----	----	----	----	----	----	----	----	----	----	----	----	----	----	----	----

注：高位先发，按照 GRB 的顺序发送数据。

典型应用电路:

回流焊指引

曲线说明	含铅回流焊	无铅回流焊
最低预热温度(Tsmin)	100°C	150°C
最高预热温度(Tsmax)	150°C	200°C
预热区时间(Tsmin to Tsmax)(ts)	60-120 S	60-180 S
平均升温速率(Tsmax to Tp)	<3°C/S	<3°C/S
液相温度(TL)	183°C	217°C
液相区保温时间(tL)	60-150 S	60-150 S
峰值温度(Tp)	215 °C	250°C
高温区(峰值温度-5°C)停留时间(tp)	<10 S	<10 S
降温速率	<6°C/S	<6°C/S
室温至峰值温度停留时间	<6 min	<6 min

回流焊注意事项:

1. 在使用前请将产品放在 65-70 度的烤箱中烘烤 24 小时。
2. 从烤箱中拿出来后在 2 小时内即使用完毕。
3. 没有使用的产品及时放回烤箱中。
4. 换班或晚上休息时贴片完成的过完炉再下班，没有贴片的及时放回烤箱。

X-ON Electronics

Largest Supplier of Electrical and Electronic Components

Click to view similar products for [Standard LEDs - SMD category](#):

Click to view products by [Worldsemi manufacturer](#):

Other Similar products are found below :

[LTST-C19GD2WT](#) [LTST-N683GBEW](#) [597-3006-607F](#) [597-3403-607F](#) [LTW-K140SZR40](#) [LTW-M140ZVS](#) [598-8110-100F](#) [598-8170-100F](#)
[598-8610-202F](#) [7012X7](#) [AAAF5060QBFSEEZGS](#) [12-22SURSYGC/S530-A3/E2/TR8](#) [1383SURT/S530-A3/TR1\(R\)](#) [APT1608QGW](#)
[EASV1803BA0](#) [SML310BATT86](#) [SML-512VWT86A](#) [SML-LX0606SISUGC/A](#) [SML-LXL1307SRC-TR](#) [SML-LXR851SIUPGUBC](#)
[LT1ED53A](#) [17-21/G6C-FM1N2B/3T](#) [FAT801-S](#) [SSL-LXA227IC-TR31A](#) [AM27ZGC03](#) [APB3025SGNC](#) [APHK1608VGCA](#) [APT2012QGW](#)
[CLMVC-FKA-CA1E1L81BB7C3C3](#) [CLYBA-FKA-CFHHL9BBB7A363](#) [CMD11504UR](#) [LTW-020ZDCG](#) [LTW-21TS5](#) [LTW-K140SZR30](#)
[HSMY-C177](#) [UYGT801-S](#) [KVH1C100MF6R](#) [42-21SYGC/S530-E1/TR8](#) [YGFR411-H](#) [597-2311-402F](#) [597-2712-602F](#) [5973212407NF](#)
[597-3302-607F](#) [597-5202-407F](#) [598-8330-117F](#) [SAW8WA2A-L35M40-CA](#) [SML013WBDW1](#) [SML-LX0402IC-TR](#) [CLMVC-FKA-](#)
[CLBDGL7LBB79353](#) [VLMKG3400-GS08](#)