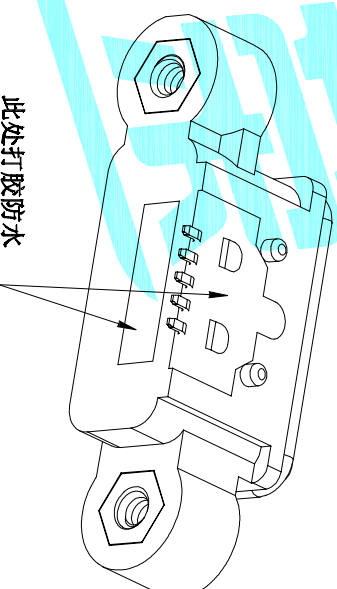
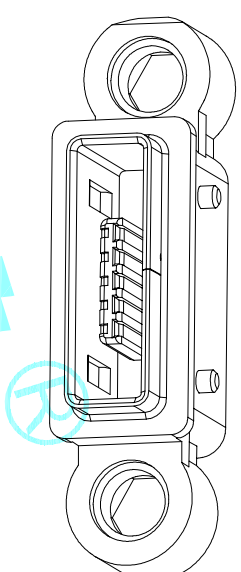
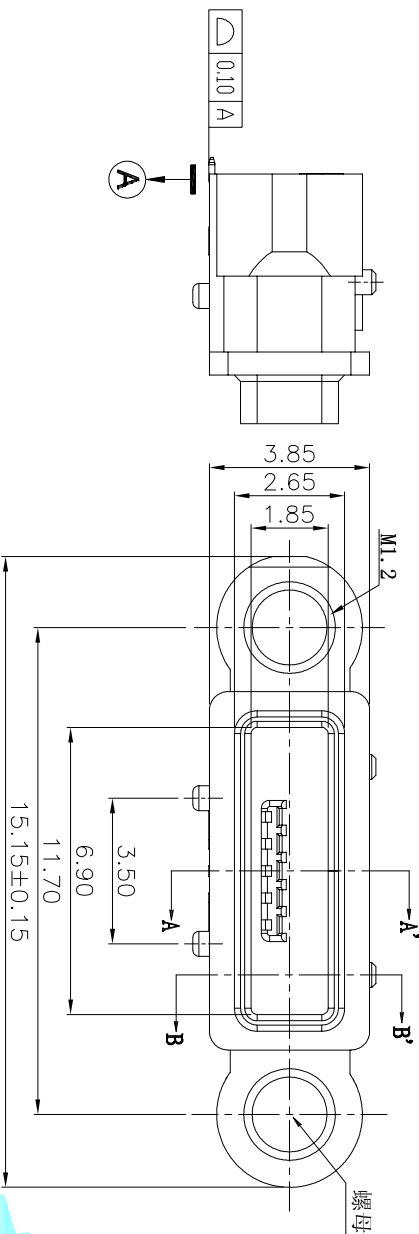
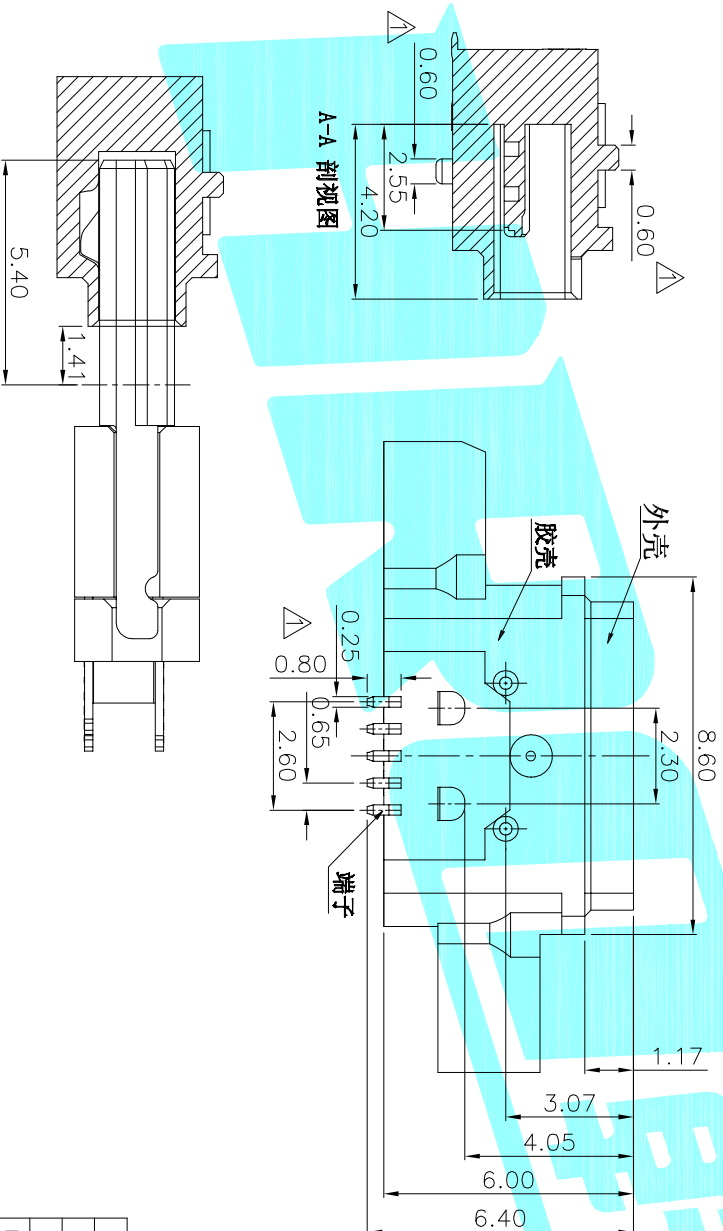


防水等级: IPX7



3D示意图



B-B 剖视图

配合示意图

- Specifications
1. Rating : DC 30V 0.5A
 2. Dielectric withstanding:100V(AC) for 1min
 3. Contact Resistance : 50mΩMax
 4. Insulation Resistance: 100MΩ Min
 5. Operating Temperature Range: -25°C+80°C
 6. Operating Force : 8-30N
 7. Operating Life : 5,000Cycles

ITEM	PART NAME	TER'NO.	QTY.	MATERIAL	FINISHING	REMARK
③	Shell	—	1	SUS	Natural	—
②	Contact	—	5	Copper Alloy	Au Plated	—
①	Housing	—	1	LCP	Black	—

APPROVALS	DATE	TITLE:
DRAWN JKUN.LU	2014/9/29	防水USB CONNECTOR

HLRQ
ELECTRONICS CO.,LTD

ECN NO.	REV.	DATE.	DESCRIPTION.	CHANGE.	CHECK.	APPRO.
	B		NEW			
	A					

CHECKED	APPROVALS	TOLERANCES ARE	ANGLE	UNIT:	SCALE:	PROJ:	SHEET
		30~以上 ±0.30 10~30 ±0.25 5~10 ±0.20 ~5 ±0.15	±2°	mm	1:1	PROJ: 1 OF 1	

X-ON Electronics

Largest Supplier of Electrical and Electronic Components

Click to view similar products for [USB Connectors](#) category:

Click to view products by [HRO parts manufacturer](#):

Other Similar products are found below :

[10033527-N3112MLF](#) [17-210561](#) [GMCB05B11124H1EU](#) [17-200931](#) [65-647-8-BK-BU](#) [690-010-295-484](#) [73725-1191BLF](#) [950](#) [E8144-B01021-L](#) [A-USB A-LP-SMT-C](#) [A-USB B-TOP-C](#) [MUSBA511N5](#) [MUSBB15131](#) [MUSBC111M5](#) [MUSBD11135](#) [217450-1](#) [CA 6 W LD](#) [896-30-004-00-000000](#) [KUSBVX-BS1N-W30](#) [KUSBX-AP-KIT-SCBLK](#) [KUSBX-AS2N-W](#) [KUSBX-SMT2AP1S-W](#) [KUSBX-SMTBS1NBTR](#) [30-498-6](#) [SK-60A-2](#) [17-200261](#) [17-210051](#) [1734082-1](#) [FK-37-32SL](#) [30-1574](#) [30-470](#) [30-489](#) [30-572-3](#) [30-9503](#) [M9177/2-1](#) [MAB 5 S](#) [MIKROE-1451](#) [33UBBR-04SW11R](#) [USBFTV2PEM2G](#) [USBFTVC6ZN](#) [USBFTVSCCG](#) [KUSBX-AS2N-W30](#) [KUSBX-SLAS1N-W](#) [KUSBX-SLAS1N-W30](#) [1-1734084-2](#) [E8110-001-01](#) [MUSBC11135](#) [33UBAR-04SW11](#) [USBF21ZNSCC](#) [USBBFTV6ZC](#)