

## 2A, 18V 同步整流降压转换器

### 概述

AP2952A是一款单片同步整流降压稳压器，它集成了导通阻抗130mΩ的MOSFET，可以在很宽的输入电压范围（4.75V-18V）内提供2A的负载能力。电流模式控制使其具有很好的瞬态响应和单周期内的限流功能。可调的软启动时间能避免开启瞬间的冲击电流，在停机模式下，输入电流小于1uA。  
AP2952A封装为SOP8-PP，同时提供了紧凑的系统方案，可以最大限度的减少外围元件。

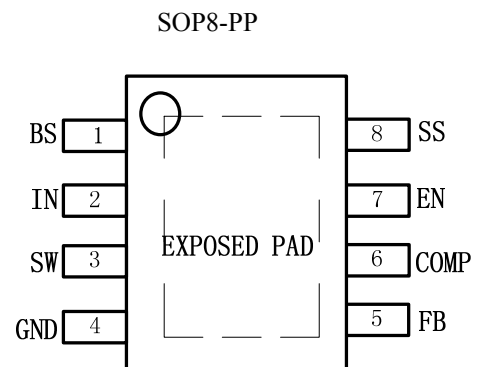
### 应用

- 分立式电源系统
- 网络系统
- FPGA, DSP, ASIC电源
- 绿色电子产品
- 笔记本电脑

### 特性

- 2A输出电流
- 输入电压范围4.75V到18V
- 内部集成130mΩ的功率MOSFET
- 输出可调范围为0.925V到15V
- 效率可达95%
- 可调软启动时间
- 外围使用低ESR瓷片电容可保证其稳定工作
- 固定的450kHz工作频率
- 每个周期内都有限流功能
- 具有欠压保护功能
- 散热能力较强的SOP8-PP封装

### 封装



### 典型应用电路图

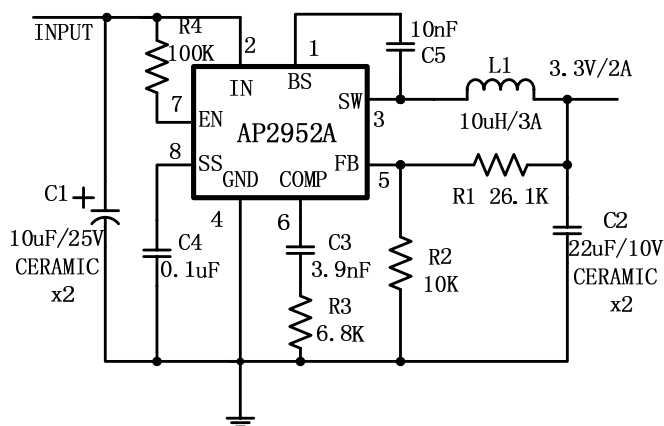


图1 典型应用电路图

### 典型效率曲线

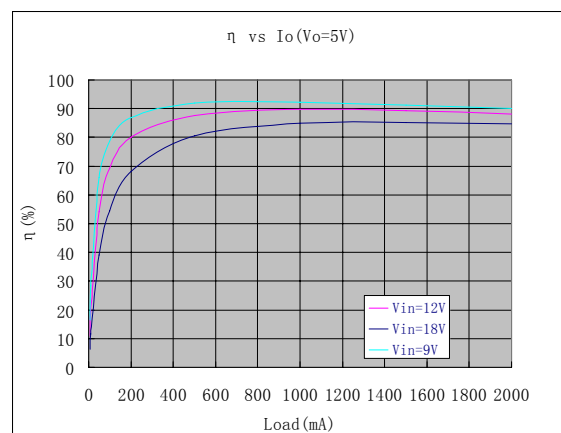


图2 典型效率曲线

## 引脚说明

引脚序号	引脚名称	引脚描述
1	BS	上管栅极驱动升压输入。BS为上管N沟道MOSFET开关提供驱动。从SW到BS端连接一个0.01uF或更大的电容。
2	IN	电源输入。为IC以及降压转换器开关提供输入电源。在4.75V至18V的电压范围驱动IN。通过一个适当的大电容旁路IN到地，以消除输入IC的噪声。
3	SW	功率开关输出。SW为开关节点提供电源输出。从SW端到输出负载连接输出LC滤波器。请注意，从SW到BS需要接一个电容。
4	GND	电源地(连接裸露焊盘到4引脚)。
5	FB	反馈输入端。FB感应输出电压来调节这个电压。通过来自输出电压的一个电阻分压器驱动FB。反馈阈值电压是0.925V。
6	COMP	补偿节点。COMP用来补偿调节控制回路。从COMP脚到GND连接一个RC网络来补偿调节控制回路。在某些情况下，从COMP到GND之间必须接一个额外的电容。
7	EN	使能输入端。EN为数字输入，打开或关闭调节器。驱动EN端变高打开调节器，驱动它变低关闭调节器，自动启动时需加100 kΩ上拉电阻。
8	SS	软启动控制输入。SS控制软启动时间。从SS到GND连接一个电容，用来设置软启动时间。一个0.1μF电容设置软启动时间为15mS。要禁用软启动功能，就不连接SS。

## 功能框图

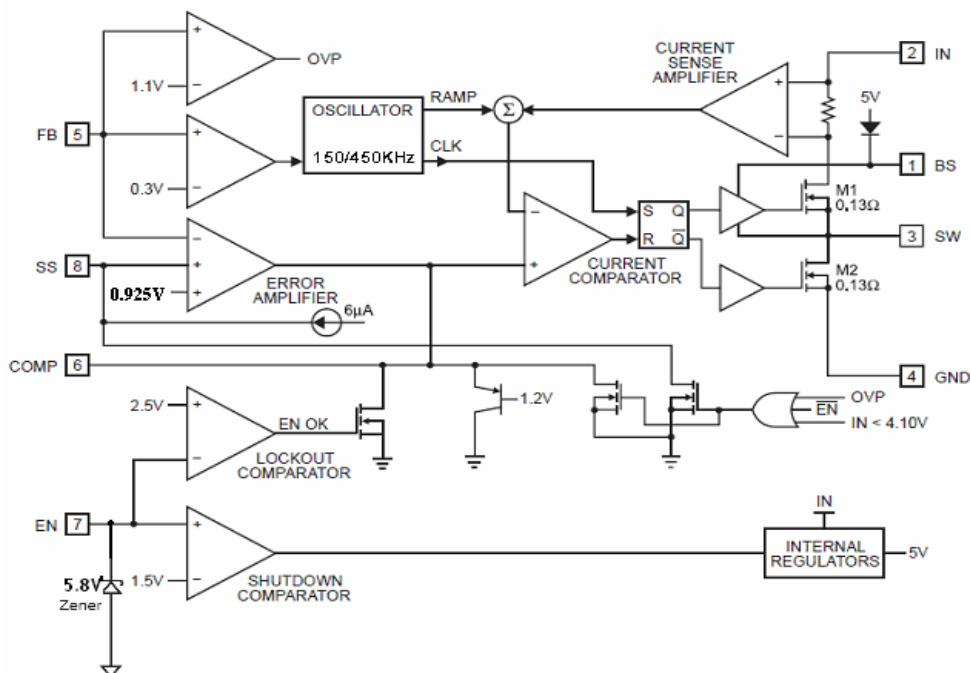


图3 功能框图

绝对最大额定值<sup>(注1)</sup>

电源电压 (VIN)	-0.3V ~ 20V
开关电压 (VSW)	-1V ~ VIN + 0.3V
自举电压 (VBS)	VSW-0.3V ~ VSW + 6V
使能/欠压锁定电压(VEN)	-0.3V ~ +6V
补偿电压(VCOMP)	-0.3V ~ +6V
反馈电压 (VFB)	-0.3V ~ +6V
热阻 <sup>(注2)</sup>	
$\theta_{JA}$	50°C/W
$\theta_{JC}$	10°C/W
结温	+150°C
引脚温度(焊接, 10s)	+260°C
储存温度	-65°C ~ +150°C

推荐工作条件<sup>(注3)</sup>

输入电压(VIN)	4.75V ~ 18V
输出电压(V)	0.925V ~ 15V
工作温度	-40°C ~ +85°C

## 电气特性

(VIN = 12V, TA = +25°C, 除非另有说明。)

参数	条件	最小值	典型值	最大值	单位
关断电源电流	$V_{EN} \leq 0.3V$		1	3	$\mu A$
电源电流	$V_{EN} = 2.0V, V_{FB} = 1.0V$		1.3	1.5	mA
反馈电压	$4.75V \leq V_{IN} \leq 18V$	900	925	946	mV
反馈过电压阈值			1.1		V
误差放大器的电压			400		V/V
误差放大器的跨导	$\Delta I_C = \pm 10\mu A$		800		$\mu A/V$
上管开关导通电阻			130		m $\Omega$
下管开关导通电阻			130		m $\Omega$
上管开关漏电流	$V_{EN} = 0V, V_{SW} = 0V$			10	$\mu A$
上开关限流		2.4	3.4		A
下开关限流			1.1		A
COMP 端电流侦测电导			3.5		A/V
振荡器频率			450		KHz
短路频率	$V_{FB} = 0V$		150		KHz
最大占空比	$V_{FB} = 1.0V$		90		%
最小导通时间			220		nS
EN 关断阈值电压	$V_{EN} \text{ Rising}$	1.1	1.5	2.0	V
EN 关断阈值电压迟滞			40		mV
EN 闭锁阈值电压		2.2	2.5	2.7	V
EN 闭锁迟滞			210		mV
欠压锁定阈值	$V_{IN} \text{ Rising}$	3.8	4.1	4.4	V
欠压锁定阈值迟滞			210		mV

软启动电流	$V_{SS} = 0V$	6	$\mu A$
软启动时间	$C_{SS} = 0.1\mu F$	15	ms
热关断		160	$^{\circ}C$

注1: 超过这些额定值可能会损坏器件。

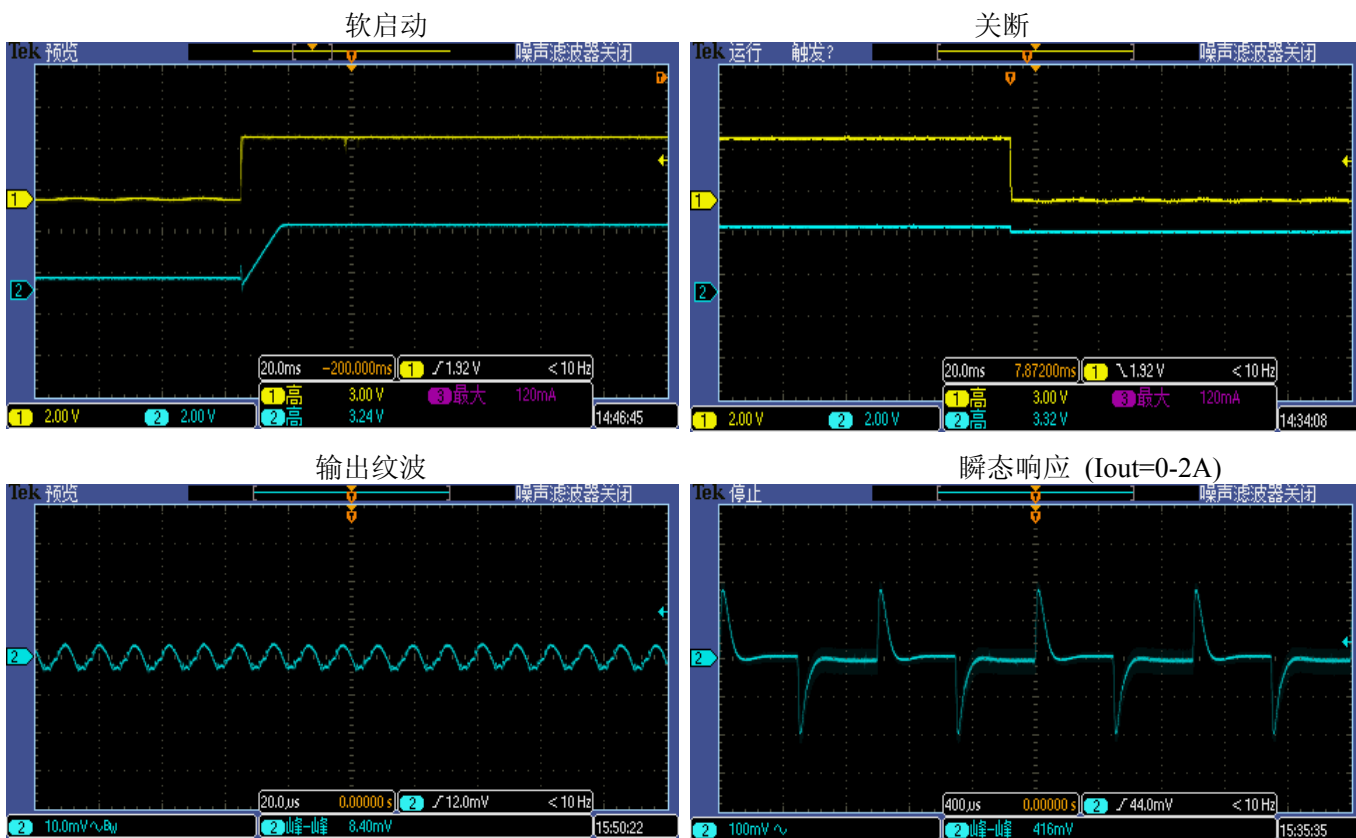
注2: 1平方英寸含1盎司铜测算。

注3: 在超出器件工作范围条件下, 该器件不能保证功能。

## 典型性能特征

通道1:EN, 通道2:VO

$V_{IN}=12V, V_O=3.3V, I_O=0$



## 订货信息

订购代码	标记	封装
AP2952AS8PT	2952A XXXX <sup>1</sup>	SOP8-PP&IC tube
AP2952AS8PR	2952A XXXX <sup>1</sup>	SOP8-PP&Embossed tape
AP2952AS8PTG <sup>2</sup>	2952A XXXX <sup>1</sup>	SOP8-PP&IC tube
AP2952AS8PRG <sup>2</sup>	2952A XXXX <sup>1</sup>	SOP8-PP&Embossed tape

1.XXXX=日期代码

2.G =绿色封装

## AP2952A

### 功能描述

AP2952A是一款同步整流，电流模式，降压稳压器。它调节从 4.75V到 18V的输入电压下的输出电压可以低至 0.925V，供应最大负载电流为 2A。

AP2952A采用电流控制模式以调节输出电压。首先，输出电压在FB脚上通过一个电阻分压器被检测到并被内部跨导误差放大器放大。然后，通过COMP脚电压和内部检测到的开关电流相比较来控制输出电压。

该转换器使用内置的N沟道MOSFET开关来降压输入电压从而调节输出电压。由于上管MOSFET栅极电压要求大于输入电压，SW和BS之间连接一个升压电容去驱动上管栅极。当SW为低时，升压电容从内部 5V电压开始充电。当 AP2952A FB引脚超过 0.925V额定稳压的 20%时，过电压比较器翻转，COMP脚和SS引脚对地放电，迫使上开关管关闭。

### 应用信息

#### 元件选择

#### 设置输出电压

输出电压是通过一个输出电压和FB脚之间的电阻分压器来设置的（见典型应用电路第 1 页）。计算公式如下：

$$V_{FB} = V_{OUT} \frac{R2}{R1 + R2}$$

$V_{FB}$ 是反馈电压， $V_{OUT}$ 是输出电压。因此，输出电压为：

$$V_{OUT} = 0.925 \times \frac{R1 + R2}{R2}$$

$R2$ 可以高达 100k $\Omega$ ，但一个典型值是 10k $\Omega$ 。使用 $R2$ 的典型值， $R1$ 是由下式决定：

$$R1 = 10.81 \times (V_{OUT} - 0.925) \text{ (k}\Omega\text{)}$$

例如，对于一个 3.3V的输出电压， $R2$ 为 10k $\Omega$ ， $R1$ 是 26.1k $\Omega$ 。表 1 列出了推荐的标准输出电压下的 $R1$ 和 $R2$ 的电阻值。

表 1 推荐电阻值

VOUT	R1	R2
1.8V	9.53k $\Omega$	10k $\Omega$
2.5V	16.9k $\Omega$	10k $\Omega$
3.3V	26.1k $\Omega$	10k $\Omega$
5V	44.2k $\Omega$	10k $\Omega$
12V	121k $\Omega$	10k $\Omega$

### 电感

当负载由开关状态的输入电压驱动时，电感需要为输出负载提供恒定的电流。一个较大值的电感器能减少纹波电流，从而降低输出纹波电压。然而，大电感将会带来需要一个较大的物理尺寸，更高的串联电阻，和/或较低的饱和电流。一种使用电感更好的规则是允许电感中的纹波电流峰峰值大约是最大开关限电流的 30%。此外，请确保峰值电感电流低于最大开关限电流。电感值可以通过下式计算：

$$L = \frac{V_{OUT}}{f_s \times \Delta I_L} \times \left(1 - \frac{V_{OUT}}{V_{IN}}\right)$$

$V_{OUT}$ 是输出电压， $V_{IN}$ 为输入电压， $f_s$ 为开关频率， $\Delta I_L$ 是电感纹波电流峰峰值。

选择一个电感而不要在最大电感峰值电流下饱和。峰值电感电流可以按下式计算：

$$I_{LP} = I_{LOAD} + \frac{V_{OUT}}{2 \times f_s \times L} \times \left(1 - \frac{V_{OUT}}{V_{IN}}\right)$$

$I_{LOAD}$ 是负载电流

电感的选型主要取决于价格、尺寸需要，和任何电磁干扰的需要。

### 可选肖特基二极管

在上管开关和下管开关的过渡期间，下管功率MOSFET的体二极管续流电感电流。这个体二极管的正向导通电压较高。可选的肖特基二极管可并行于SW引脚和GND引脚之间，以改善整体效率。表 2 列出了肖特基二极管的例子和它们的制造商。

表 2 二极管选择建议

Part Number	Voltage/Current Rating	Vendor
B130	30V, 1A	Diodes, Inc.
SK13	30V, 1A	Diodes, Inc.
MBRS130	30V, 1A	International Rectifier

### 输入电容

降压、转换器的输入电流是不连续的，因此需要一个电容器为降压转换器来提供交流电流，同时保持了直流输入电压。为了最佳性能使用低ESR电容。陶瓷电容是首选，但钽或低ESR的电解电容也可能满足。当使用陶瓷电容器时选择X5R或X7R电介质。由于输入电容吸收输入开关电流，它需要足够的纹波电流额定值。输入电容的RMS电流可以估算：

$$I_{C1} = I_{LOAD} \times \sqrt{\frac{V_{OUT}}{V_{IN}} \times \left(1 - \frac{V_{OUT}}{V_{IN}}\right)}$$

最坏的情况发生在  $V_{IN} = 2V_{OUT}$  时，其中  $I_{CIN} = I_{LOAD} / 2$ 。为了简化，选择输入电容器的RMS电流额定值必须高于最大负载电流的一半。输入电容可以是电解，钽或瓷片电容。当使用电解或钽电容器时，一个小型的高品质陶瓷电容，例如  $0.1 \mu F$ ，应当尽可能的靠近芯片。在使用陶瓷电容器时，确保他们有足够的容量，以提供足够电荷，防止过多的输入电压纹波。对于低ESR电容器输入电压纹波可以估算：

$$\Delta V_{IN} = \frac{I_{LOAD}}{C1 \times f_s} \times \frac{V_{OUT}}{V_{IN}} \times \left(1 - \frac{V_{OUT}}{V_{IN}}\right)$$

C1 是输入电容值

## 输出电容

输出电容需要保持直流输出电压。建议陶瓷，钽，低ESR电解电容器。低ESR电容器是保持低输出电压纹波的最佳选择。输出电压纹波可估计：

$$\Delta V_{OUT} = \frac{V_{OUT}}{f_s \times L} \times \left(1 - \frac{V_{OUT}}{V_{IN}}\right) \times \left(R_{ESR} + \frac{1}{8 \times f_s \times C2}\right)$$

C2 是输出电容值， $R_{ESR}$  是输出电容等效串联电阻 (ESR) 值。在陶瓷电容的情况下，开关频率下阻抗主要取决于电容值。输出电压纹波的主要原因是由于电容值。为了简化，输出电压纹波可近似为：

$$\Delta V_{OUT} = \frac{V_{OUT}}{8 \times f_s^2 \times L \times C2} \times \left(1 - \frac{V_{OUT}}{V_{IN}}\right)$$

在钽或电解电容器的情况下，ESR在开关频率时主导着阻抗。为了简化，输出纹波可近似为：

$$\Delta V_{OUT} = \frac{V_{OUT}}{f_s \times L} \times \left(1 - \frac{V_{OUT}}{V_{IN}}\right) \times R_{ESR}$$

输出电容的特点也影响到调节系统的稳定性。AP2952A 在广泛范围的电容值和ESR值下是可优化的。

为了使AP2952A正常运行，输出端可以并联一个电解电容。

## 补偿元件

AP2952 采用便于补偿和快速瞬态响应的电流模式控制。通过控制COMP脚控制系统稳定性和快速瞬态响应。COMP引脚是内部跨导误差放大器的输出。串联阻容组合设置了一个零极点的组合来控制控制系统的特性。

电压反馈的闭环直流增益由下式给出：

$$A_{VDC} = R_{LOAD} \times G_{CS} \times A_{EA} \times \frac{V_{FB}}{V_{OUT}}$$

其中  $V_{FB}$  为反馈电压， $0.925V$ 。

$A_{VER}$  是误差放大器电压增益， $G_{CS}$  是电流侦测跨导， $R_{LOAD}$  是负载电阻。

该系统有两个重要极点。其一是来于补偿电容 (C3) 和误差放大器的输出电阻，另一个是来于输出电容和负载电阻。这些极点位于：

$$f_{P1} = \frac{G_{EA}}{2\pi \times C3 \times A_{VEA}}$$

$$f_{P2} = \frac{1}{2\pi \times C2 \times R_{LOAD}}$$

$G_{EA}$  误差放大器的跨导

该系统有一个重要零点，来于补偿电容 (C3) 及补偿电阻器 (R3)。零点位于：

$$f_{Z1} = \frac{1}{2\pi \times C3 \times R3}$$

如果输出电容是一个大电容和/或高ESR的值，该系统可能有另一个重要零点。由于ESR和输出电容的电容值，零点位于：

$$f_{ESR} = \frac{1}{2\pi \times C2 \times R_{ESR}}$$

在这种情况下，由补偿电容 (C6, COMP到GND之间所接的额外电容) 和补偿电阻器 (R3) 设置的第三个极点用于补偿在环增益中的ESR零点的影响。这极点位于：

$$f_{P3} = \frac{1}{2\pi \times C6 \times R3}$$

补偿设计是为了构造转换器传递功能来得到预期想要的环路增益。系统反馈环路处的穿越频率拥有一致的增益是重要的。较低的穿越频率导致较慢的线性度和负载瞬态响应，而较高的穿越频率可能会导致系统不稳定。一个好的经验法则是设置穿越频率低于开关频率的十分之一。

为了优化补偿元件，可以使用下面的处理流程。

1. 选择补偿电阻器 (R3) 来设置所需的穿越频率。由以下公式确定R3 的值：

$$R3 = \frac{2\pi \times C2 \times f_c}{G_{EA} \times G_{CS}} \times \frac{V_{OUT}}{V_{FB}} < \frac{2\pi \times C2 \times 0.1 \times f_s}{G_{EA} \times G_{CS}} \times \frac{V_{OUT}}{V_{FB}}$$

$f_c$  是理想的穿越频率，通常低于开关频率的十分之一。

2. 选择补偿电容 (C3)，以达到预期的相位裕度。对于典型电感值的应用，设置补偿零点， $f_{Z1}$ ，低于四分之一的穿越频率从而提供了足够的相位裕度。

确定的C3 值由下面的公式：



$$C3 > \frac{4}{2\pi \times R3 \times f_c}$$

R3 是补偿电阻

3. 确定是否需要第二个补偿电容 (C6)。如果输出电容的ESR零点位于不到开关频率一半的位置, 或下列关系是有效的, 这是必需的。

$$\frac{1}{2\pi \times C2 \times R_{ESR}} < \frac{f_s}{2}$$

如果是这样的话, 然后添加第二个补偿电容 (C6) 来设置在ESR零点位置的极点FP3。由方程确定C6 值:

$$C6 = \frac{C2 \times R_{ESR}}{R3}$$

## 外部自举二极管

加入外部自举二极管可以提高效率, 外部自举二极管的应用条件如下:

- 输出电压为5V或3.3V; 且
- 占空比较高:  $D = V_{OUT}/V_{IN} > 65\%$

在这种情况下, 建议在输出电压和BS脚之间接一个自举二极管, 如图 4 所示:

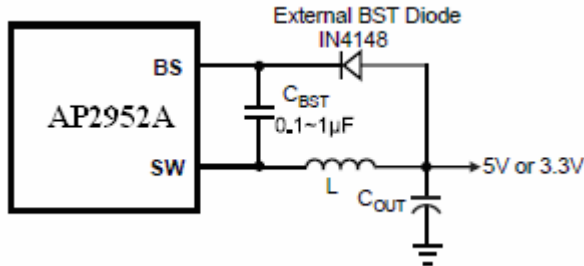


图 4 加入外部自举二极管提高效率

建议自举二极管为 1N4148, 自举电容为 0.1~1µF。

## EN 脚外围元件配置

在系统应用中, 如果只需要 AP2952A 自动开关机, 在 Vin 和 EN 脚之间接 100K 的电阻, 如图 5 所示。EN 脚内部 5.8V 的稳压管将 EN 脚的最高电压嵌位在 5.8V。

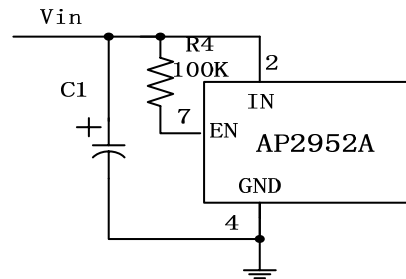


图 5 自动开关机

如果通过 MCU 的 I/O 口控制 AP2952A 的开关机, MCU 的 I/O 口输出的 5V 或者 3.3V 的逻辑控制信号可通过 1K 的电阻直接和 AP2952A 的 EN 脚相接, 如图 6 所示。

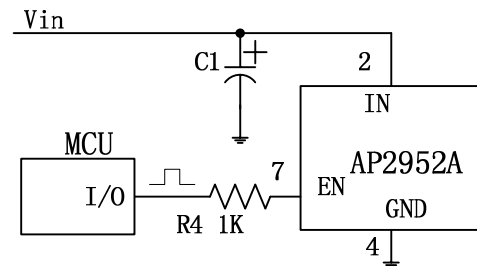


图 6 外部 MCU 控制 AP2952A 开关机

如果在 EN 端串入机械滑动开关 SW 来控制 AP2952A 的开关机, 为防止开关 SW 引起的电压抖动和尖峰电压, 如图 7 所示, 在开关 SW 和 EN 脚之间接 39K 的电阻 R4, 并且在 EN 脚和 GND 之间接 0.1µF 电容 C7, 组成一个时间常数约为 4ms 的低通滤波器, 确保 EN 脚不受到干扰。

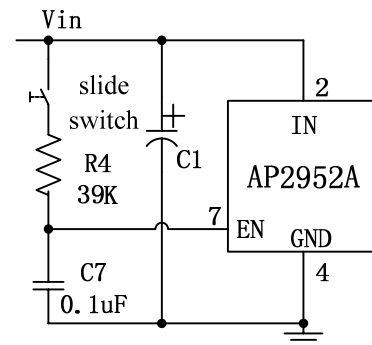
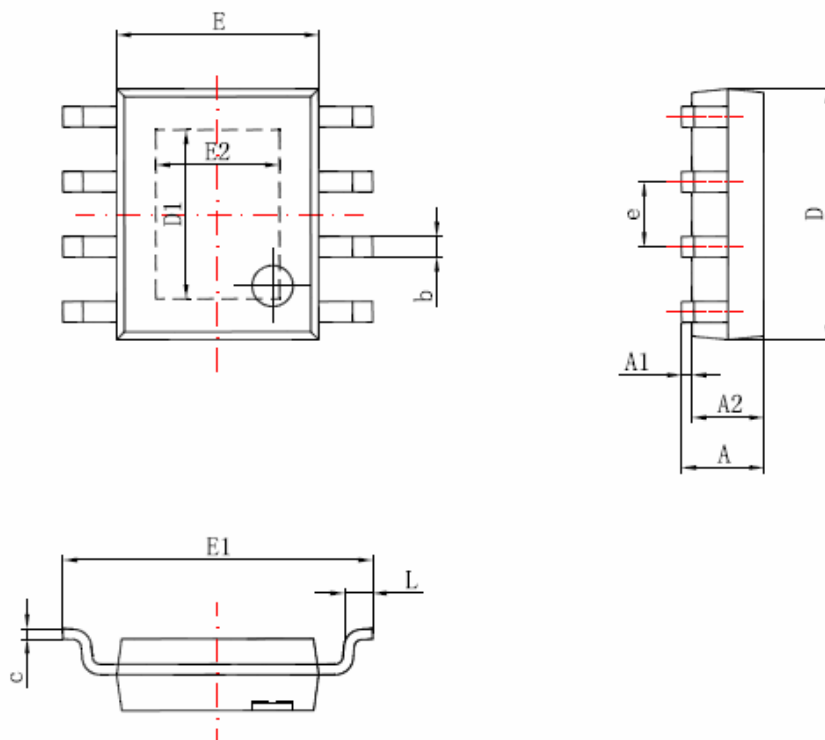


图 7 使用机械滑动开关控制 AP2952A 开关机

## 封装信息 SOP8-PP



Symbol	Dimensions In Millimeters		Dimensions In Inches	
	Min	Max	Min	Max
A		1.700		0.067
A1	0.000	0.100	0.000	0.004
A2	1.350	1.550	0.053	0.061
c	0.170	0.250	0.007	0.010
E	3.800	4.000	0.150	0.157
E1	5.800	6.200	0.228	0.244
E2	2.313	2.513	0.091	0.099
L	0.400	1.270	0.016	0.050
b	0.330	0.510	0.013	0.020
D	4.700	5.100	0.185	0.201
D1	3.202	3.402	0.126	0.134
e	1.270 BASIC		0.050 BASIC	
θ	0°	8°	0°	8°

## 重要声明

芯朋微电子股份有限公司保留更改规格的权利，恕不另行通知。芯朋微电子股份有限公司对任何将其产品用于特殊目的的行为不承担任何责任，芯朋微电子股份有限公司没有为用于特定目的的产品提供使用和应用支持的义务。芯朋微电子股份有限公司不会转让其专利许可以及任何其他的相关许可权利。



## X-ON Electronics

Largest Supplier of Electrical and Electronic Components

*Click to view similar products for [Isolated DC/DC Converters](#) category:*

*Click to view products by [Chipown](#) manufacturer:*

Other Similar products are found below :

[ESM6D044440C05AAQ](#) [FMD15.24G](#) [PSL486-7LR](#) [PSR152.5-7IR](#) [Q48T30020-NBB0](#) [AVO240-48S12B-6L](#) [AVO250-48S28B-6L](#) [NAN-0505](#) [HW-L16D](#) [JAHW100Y1](#) [217-1617-001](#) [22827](#) [SPB05C-12](#) [SQ24S15033-PS0S](#) [18952](#) [19-130041](#) [CE-1003](#) [CE-1004](#) [GQ2541-7R](#) [PSE1000DCDC-12V](#) [RDS180245](#) [MAU228](#) [419-2065-201](#) [449-2075-101](#) [TME 0303S](#) [TME 0505S](#) [TME 1205S](#) [TME 1212S](#) [TME 2405S](#) [TME 2412S](#) [V300C24C150BG](#) [419-2062-200](#) [419-2063-401](#) [419-2067-101](#) [419-2067-501](#) [419-2068-001](#) [DCG40-5G](#) [DFC15U48D15](#) [449-2067-000](#) [XGS-0512](#) [XGS-1205](#) [XGS-1212](#) [XGS-2412](#) [XGS-2415](#) [XKS-1215](#) [033456](#) [NCT1000N040R050B](#) [SPB05B-15](#) [SPB05C-15](#) [TME 0509S](#)