

单继电器

双继电器

典型应用

自动门窗、中央门锁、天窗控制、座椅调整、车镜调整、指示灯控制、雨刮控制

特性

- 25A电机负载
- 超小型
- 转换型触点形式
- 单、双继电器可供选择
- H级 (180°C) 线圈绝缘等级
- 可提供回流焊型产品 (HFKA-T)
- 符合RoHS、ELV指令

性能参数

触点形式	单继电器(1Z)、双继电器(2Z)
接触压降 ⁽¹⁾	典型值: 50mV (10A下测量) 最大值: 250mV (10A下测量)
最大连续电流 ⁽²⁾	25A (23°C, 1h)
最大切换电流	30A
最大切换电压 ⁽³⁾	16VDC
最小负载	1A 6VDC
电耐久性	详见触点参数表
机械耐久性	1x10 ⁷ 次 300次/分钟
绝缘电阻	100MΩ (500VDC)
介质耐压 ⁽⁴⁾	触点间: 500VAC 线圈与触点间: 500VAC
动作时间	典型值: 2.5ms (额定电压下测量) 最大值: 10ms (额定电压下测量)

释放时间 ⁽⁵⁾	典型值: 1.2ms 最大值: 10ms
环境温度	HFKA: -40°C ~ 85°C HFKA-T: -40°C ~ 105°C
振动 ⁽⁶⁾	10Hz ~ 500Hz 49m/s ²
冲击 ⁽⁶⁾	98m/s ²
引出端形式	印制电路板引出端 ⁽⁷⁾
封装形式	HFKA: 塑封型 HFKA-T: 防焊剂型
重量	单继电器: 约4g 双继电器: 约8g

备注: (1) 初始值, 也可表述为接触电阻最大值为100mΩ (1A 6VDC);
 (2) 常开触点, 在线圈施加100%额定电压时测量所得;
 (3) 常开触点, 详见允许最大负载范围曲线;
 (4) 1min, 漏电流小于1mA;
 (5) 由额定电压阶跃到0VDC, 且没有线圈抑制电路时测量;
 (6) 在激励时, 常开触点断开时间小于1ms, 在不激励时, 常闭触点断开时间小于1ms, 同时常开触点不能闭合;
 (7) 该产品为环保产品, 焊接时请选用无铅焊料, 推荐焊接温度及时间为(250±3)°C, (5±0.3)s。

触点参数⁽³⁾

23°C

触点负载电压	负载类型 ⁽²⁾		触点负载电流 A		通断比		电耐久性 (次)	触点材料	触点接线图	
			1Z, 2Z		接通 s	断开 s				
			常开	常闭						
13.5VDC	电机负载	接通 ⁽¹⁾	25	—	0.3	19.7	1×10 ⁵	AgSnO ₂		
		断开	25	—						
	模拟车窗升降	接通 ⁽¹⁾	25	—	4	1×10 ⁵	AgSnO ₂			
		稳态	10	—				2.3		
		断开	25	—				0.5		
	模拟马达自由运转	接通 ⁽¹⁾	—	27	—	1.8	1×10 ⁵	AgSnO ₂		
			暂态	17	—					0.03
			断开	8	—					0.15

备注: (1) 接通电流指电机启动峰值电流;

(2) 当用于闪光灯负载时, 须采用特殊AgSnO₂触点, 订货标记中客户特性号为(170); 接线时须注意正负极性要求, 确保公共端子接电源正极;

(3) 当触点负载电压为24VDC或更高, 又或使用负载条件与本表不相符时, 请将相应详细使用条件提供给宏发以获取更多的支持。

线圈参数

23°C

	额定电压 VDC	动作电压 VDC	释放电压 VDC	线圈电阻 x(1±10%)Ω	继电器功耗 W	允许最大线圈电压 ⁽¹⁾ VDC	
						23°C	85°C
标准型	12	≤7.2	≥1.0	225	0.64	20	16
低动作电压型	12	≤6.5	≥1.0	180	0.8	18	14

备注: (1) 触点无负载电流情况下, 继电器线圈允许施加的最大连续工作电压。

订货标记示例

	HFKA / 012 -1Z S P T C (XXX)	
继电器型号	HFKA: 普通型 HFKA-T: 回流焊型 ⁽¹⁾	
线圈电压	012: 12VDC	
触点形式	1Z: 一组转换 (单继电器) 2Z: 两组转换 (两独立继电器)	
封装方式 ⁽¹⁾	S: 塑封型 (HFKA) ⁽²⁾ 无: 防焊剂型 (HFKA-T)	
线圈种类	P: 低动作电压型 无: 标准型	
触点材料	T: AgSnO ₂	
包装方式	C: 盘带包装 无: 型管包装	
特性号 ⁽³⁾	XXX: 客户特殊要求 无: 标准型	

备注: (1) HFKA-T型的封装方式仅有防焊剂型一种, 其透气孔在外壳顶部;

(2) 当继电器装入PCB板焊接后, 如需进行整体清洗或表面处理, 请与我司联系, 以便商定合适的焊接条件、合适的产品规格;

(3) 客户特殊要求由我司评审后, 按特性号的形式标识。例如: (170)表示闪光灯负载。

外形图、接线图、安装孔尺寸

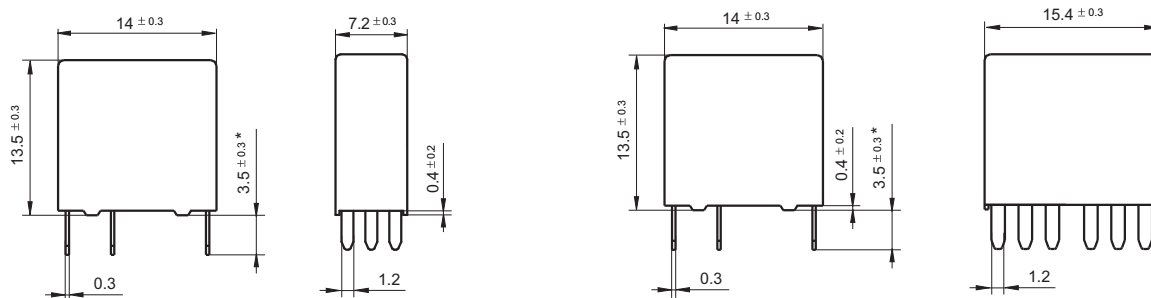
单位: mm

外形图

HFKA (普通型)

一组转换(1Z) / 单继电器

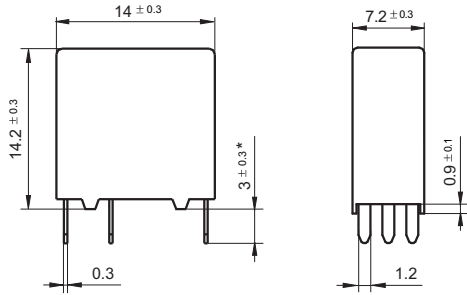
两组转换(2Z) / 双继电器



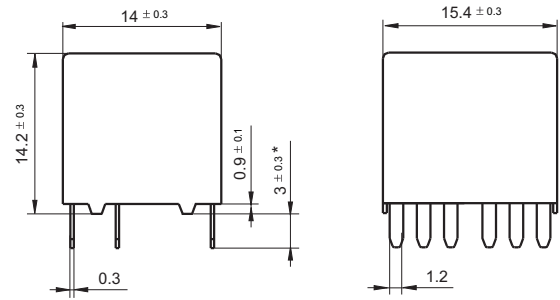
外形图

HFKA-T (回流焊型)

一组转换(1Z) / 单继电器



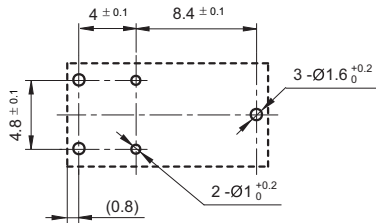
两组转换(2Z) / 双继电器



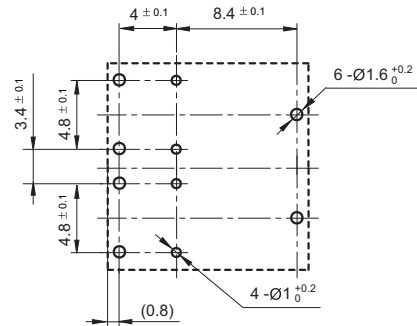
备注: * 该尺寸不包括锡尖, 沾锡后锡尖长度不超过1mm。

安装孔尺寸(底视图)

一组转换(1Z) / 单继电器

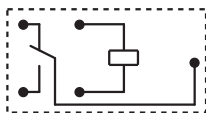


两组转换(2Z) / 双继电器

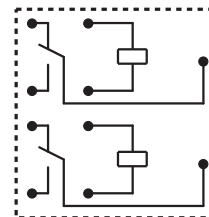


接线图 (底视图)

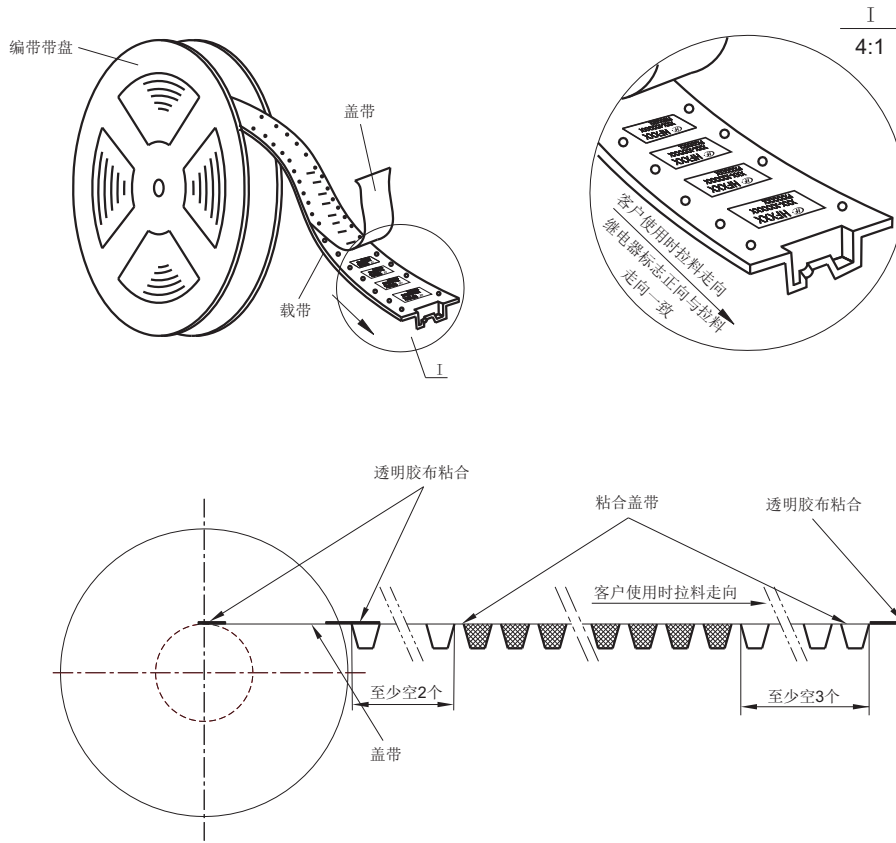
一组转换(1Z) / 单继电器



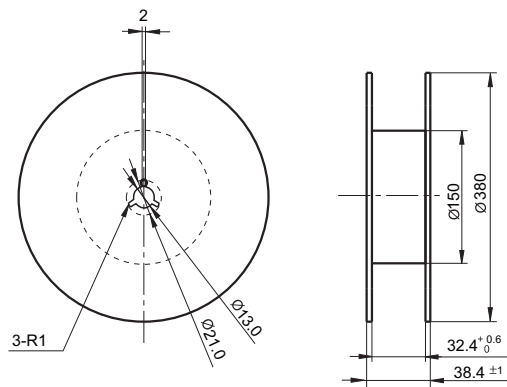
两组转换(2Z) / 双继电器



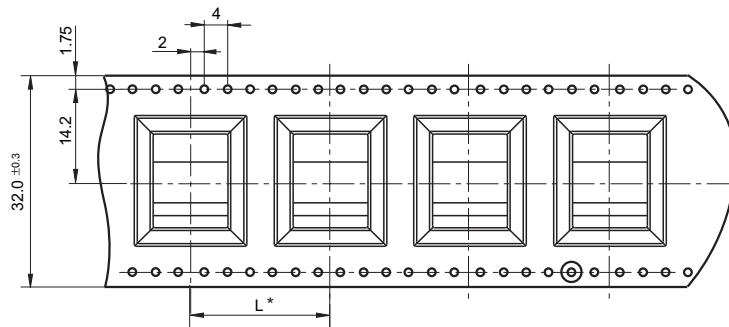
带盘走向示意图



料盘外形图



载带外形图

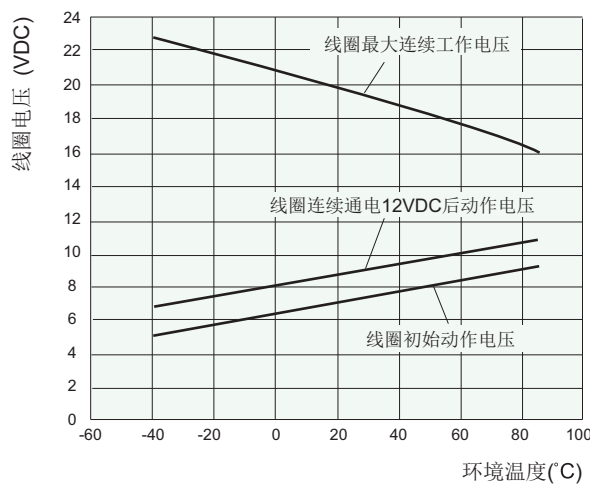


备注: * 对于单继电器, L为20mm; 对于双继电器, L为28mm。

性能曲线图

1. 线圈连续通电电压范围

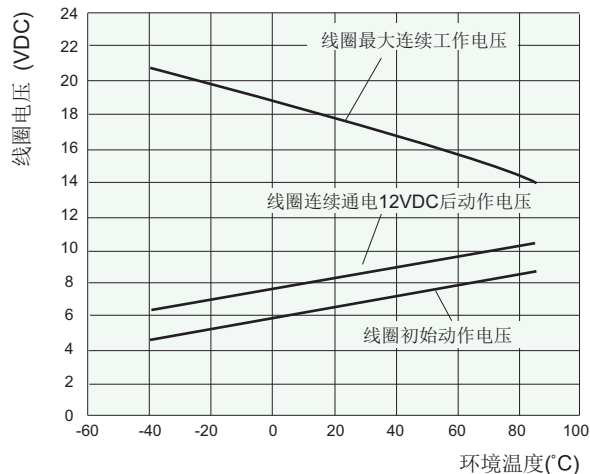
225Ω线圈连续通电电压范围



说明:

- (1) 继电器施加最大连续工作电压时、触点应没有负载。
- (2) 动作电压与线圈预通电时间、预通电电压有关, 在预通电后检测动作电压, 其值会变大。
- (3) 线圈最大允许温度为180°C, 考虑到电阻法所测量的线圈温升是平均值, 推荐在不同使用环境、不同线圈电压、不同负载条件下测量时, 线圈温度应小于170°C。
- (4) 当线圈实际工作电压超出曲线规定范围时, 请联系宏发并提供相应详细使用条件。

180Ω线圈连续通电电压范围

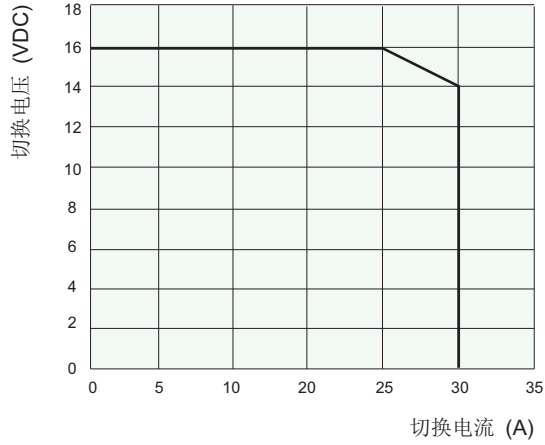


说明:

- (1) 继电器施加最大连续工作电压时、触点应没有负载。
- (2) 动作电压与线圈的预通电时间、预通电电压有关, 在预通电后检测动作电压, 其值会变大。
- (3) 线圈最大允许温度为180°C, 考虑到电阻法所测量的线圈温升是平均值, 推荐在不同使用环境、不同线圈电压、不同负载条件下测量时, 线圈温度应小于170°C。
- (4) 当线圈实际工作电压超出曲线规定范围时, 请联系宏发并提供相应详细使用条件。

性能曲线图

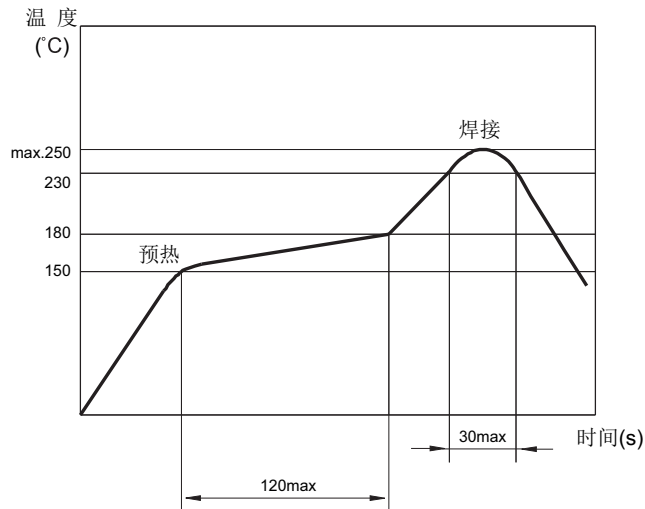
2. 允许最大负载范围 (23°C)



说明:

- (1) 本图以常开触点为例, 本图电流为阻性。
- (2) 产品按触点参数表进行负载与耐久性试验, 当实际使用的负载电压、电流、动作频率任一项与触点参数表不同时, 请重新进行确认试验。

3. 回流焊, PCB板面温度(推荐焊接温度, 只适用于回流焊型产品)



声明:

本产品规格书仅供客户使用时参考, 其中未明确规定的要求条件, 详见“继电器术语解释及使用指南”。若有更改, 恕不另行通知。当宏发与客户之间有经双方认定的详细规则(如技术规格书、PPAP等文件)时, 与产品相关的说明和要求按详细规范执行。对宏发而言, 不可能评定继电器在每个具体应用领域的所有性能参数要求, 因而客户应根据具体的使用条件选择与之相匹配的产品, 若有疑问, 请与宏发联系以便获取更多的技术支持。但产品选型责任仅由客户负责。

© 厦门宏发电声股份有限公司版权所有, 本公司保留所有权利。

X-ON Electronics

Largest Supplier of Electrical and Electronic Components

Click to view similar products for [General Purpose Relays](#) category:

Click to view products by [Hongfa](#) manufacturer:

Other Similar products are found below :

[APF30318](#) [JVN1AF-4.5V-F](#) [PCN-105D3MHZ](#) [5JO-10000S-SIL](#) [5JO-1000CD-SIL](#) [5JO-400CD-SIL](#) [LY2S-AC220/240](#) [LYQ20DC12](#)
[6031007G](#) [6131406HQ](#) [6-1393099-3](#) [6-1393099-8](#) [6-1393122-4](#) [6-1393123-2](#) [6-1393767-1](#) [6-1393843-7](#) [6-1415012-1](#) [6-1419102-2](#) [6-](#)
[1423698-4](#) [6-1608051-6](#) [6-1608067-0](#) [6-1616170-6](#) [6-1616248-2](#) [6-1616282-3](#) [6-1616348-2](#) [6-1616350-1](#) [6-1616350-8](#) [6-1616358-7](#) [6-](#)
[1616359-9](#) [6-1616360-9](#) [6-1616931-6](#) [6-1617039-1](#) [6-1617052-1](#) [6-1617090-2](#) [6-1617090-5](#) [6-1617347-5](#) [6-1617353-3](#) [6-1617801-8](#) [6-](#)
[1617802-2](#) [6-1618107-9](#) [6-1618248-4](#) [M83536/1-027M](#) [CX-4014](#) [MAHC-5494](#) [MAVCD-5419-6](#) [703XCX-120A](#) [7-1393100-5](#) [7-1393111-7](#)
[7-1393144-5](#) [7-1393767-8](#)