



## 产品系列

产品系列	温度范围	隔离耐压	封装
RSM3422	-40℃~+85℃	2500VDC	DIP12
RSM422	-40℃~+85℃	2500VDC	DIP12

## 产品特性

- ◆ 单一输入电源供电；
- ◆ 带隔离输出电源脚；
- ◆ 最多可连接 256 个节点；
- ◆ 电磁辐射 EME 极低；
- ◆ 电磁抗干扰 EMS 极高；
- ◆ 集隔离与 ESD 总线保护功能于一身。

## 产品应用

- ◆ 工业通讯
- ◆ 煤矿行业
- ◆ 电力监控
- ◆ 石油化工
- ◆ 楼宇自动化
- ◆ PLC 与变频器的通信
- ◆ .....

## 产品型号

产品型号	电源电压(范围) (VDC)	静态电流 (mA)	传输波特率 (Mbps)	传输速度	最大发送电流 (mA)	节点数 (pcs)
RSM3422	3.3 (3.15-3.45)	38	10	超高速	100	256
RSM422	5 (4.75-5.25)	35	10	超高速	90	256

## 极限特性

参数	条件	最小值	典型值	最大值	单位
输入冲击电压 <sup>(1)</sup> (1s, max)	3.3VDC 输入系列	-0.7	--	5	VDC
	5VDC 输入系列	-0.7	--	7	
引脚焊接温度	焊点距离外壳 1.5mm, 10 秒	--	--	300	℃

## 输入特性

参数	条件	最小值	典型值	最大值	单位
输入电压	3.3VDC 输入系列	3.15	3.30	3.45	VDC
	5VDC 输入系列	4.75	5.00	5.25	
驱动电流	TXD、DE、RE	4	--	--	mA
输出电流	RXD	--	--	10	mA
串行接口	兼容+3.3V 和+5V 标准 UART 接口				

## 传输特性

参数	条件	最小值	典型值	最大值	单位
收发器输入阻抗	$-7V \leq V_{CM} \leq +12V$	96	--	--	k $\Omega$
数据延时		50	--	150	ns

## 真值表特性

收发功能	输入			输出	
发送功能	$\overline{RE}$	DE	TXD	Y	Z
	X	1	1	1	0
	X	1	0	0	1
	0	0	X	High-Z	
	1	0	X	Shutdown	
接收功能	$\overline{RE}$	DE	$V_A-V_B$	RXD	
	0	X	$\geq -40mV$	1	
	0	X	$\leq -200mV$	0	
	0	X	Open/shorted	1	
	1	1	X	High-Z	
	1	0	X	Shutdown	

## 输出特性

参数	条件	最小值	典型值	最大值	单位
隔离输出电源电压		4.90	5.10	5.30	VDC
隔离输出电源电流		100	--	--	mA
总线接口保护		ESD 静电保护			

## 一般特性

参数	条件	最小值	典型值	最大值	单位
隔离电压	时间 1 分钟	2500	--	--	VDC
绝缘电阻	绝缘电压 500VDC	1	--	--	GΩ
封装尺寸		19.90×16.90×7.05			mm
外壳材料		黑色阻燃塑胶外壳, 符合 UL94-V0 标准			

## 环境特性

参数	条件	最小值	典型值	最大值	单位
工作温度		-40	--	+85	℃
存储温度		-55	--	+125	
外壳温升	Ta=25℃	--	15	25	
存储湿度	无凝结	--	--	95	%
冷却方式		自然空冷			

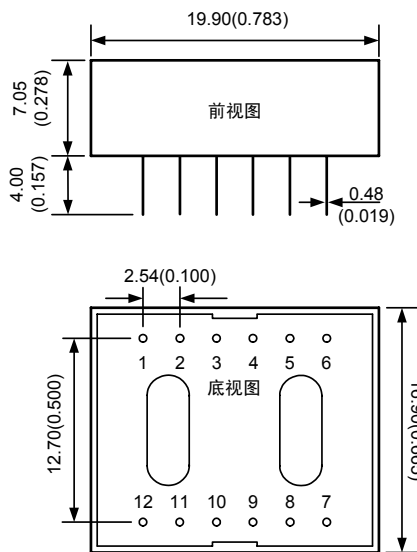
## EMC 特性

EMI	传导骚扰	CISPR22/EN55022, CLASS A(应用电路图 2)			
EMS	静电放电抗扰度	IEC/EN 61000-4-2 Contact ±4KV/Air±8KV(裸机)			Perf.Criteria B
		IEC/EN 61000-4-2 Contact ±8KV/ Air±15KV(应用电路图 2)			Perf.Criteria B
	脉冲群抗扰度	IEC/EN 61000-4-4 ±2KV(应用电路图 2)			Perf.Criteria B
	雷击(浪涌)抗扰度	IEC/EN 61000-4-5 ±1KV/±2KV(裸机)			Perf.Criteria B
		IEC/EN 61000-4-5 ±2KV/±4KV(应用电路图 2)			Perf.Criteria B
	传导骚扰抗扰度	IEC/EN 61000-4-6 3Vr.m.s			Perf.Criteria A

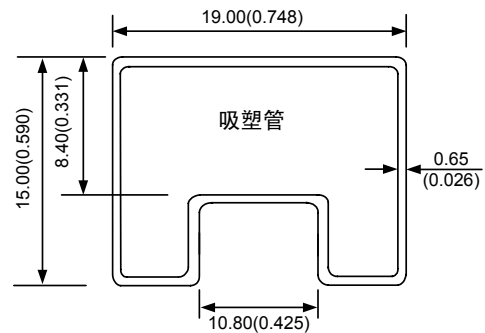
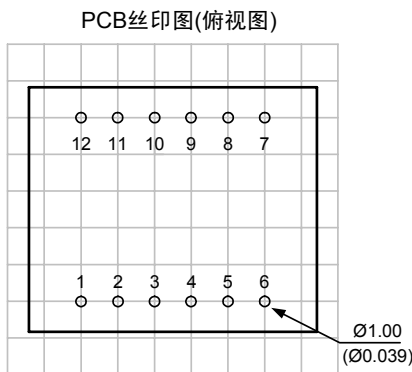
注: (1) 输入电压不能超过所规定范围值, 否则可能会造成永久性不可恢复的损坏。

(2) 如没有特殊说明, 本手册中的参数都是在 25℃, 湿度<75%, 输入标称电压下测得。

外观与包装尺寸



引脚	名称	功能
1	VCC	输入电源正
2	GND	输入电源地
3	TXD	发送脚
4	RXD	接收脚
5	DE	发送使能脚
6	RE	接收使能脚
7	RGND	隔离输出电源地
8	Y	Y引脚
9	Z	Z引脚
10	B	B引脚
11	A	A引脚
12	VO	隔离输出电源正



注:  
尺寸单位: mm(inch)  
未标注之公差: ±0.25(±0.010)  
栅格距离: 2.54×2.54mm

注:  
尺寸单位: mm(inch)  
未标注之公差: ±0.50(±0.020)  
L=282(11.102), 管装数量: 13pcs  
外箱规格: 304×120×40mm  
外箱包装数量: 156pcs

电路设计与应用

1. 典型连接电路

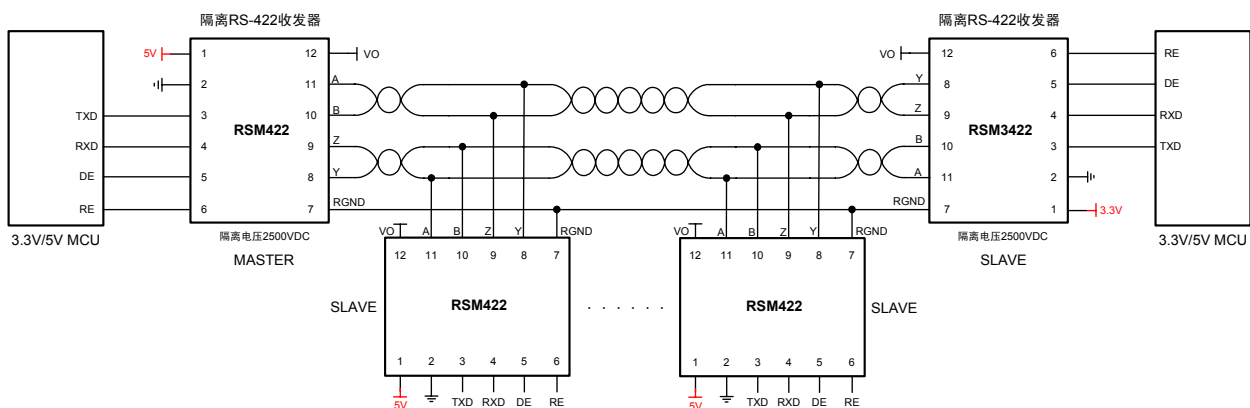


图 1 连接电路图

如图 1 左边所示图为 3.3V/5V MCU 系统 UART 接口与 RSM422 隔离收发器模块的连接图, 模块必须采用 5V 电源供电。如图 1 右边所示图为 3.3V/5V MCU 系统 UART 接口与 RSM3422 隔离收发器模块的连接图, 模块必须采用

3.3V 电源供电。模块的 TXD 和 RXD 脚接口电平支持 3.3V 和 5V 系统电平。

## 2. 推荐应用电路图

由于模块内部自带 ESD 保护器件，因此用户一般在应用于环境良好的场合时无需再加 ESD 保护器件，如图 1 所示的典型连接电路图。但如果应用环境比较恶劣（如高压电力、雷击等环境），那么建议用户一定要在模块总线端外加 TVS 管、共模电感、防雷管、屏蔽双绞线或同一网络单点接大地等保护措施。因此，推荐应用电路如图 2 所示，推荐参数如表 1 所示。推荐电路图和参数值只做参考，请根据实际情况来确定是否需要电路图中的器件和适当的参数值。

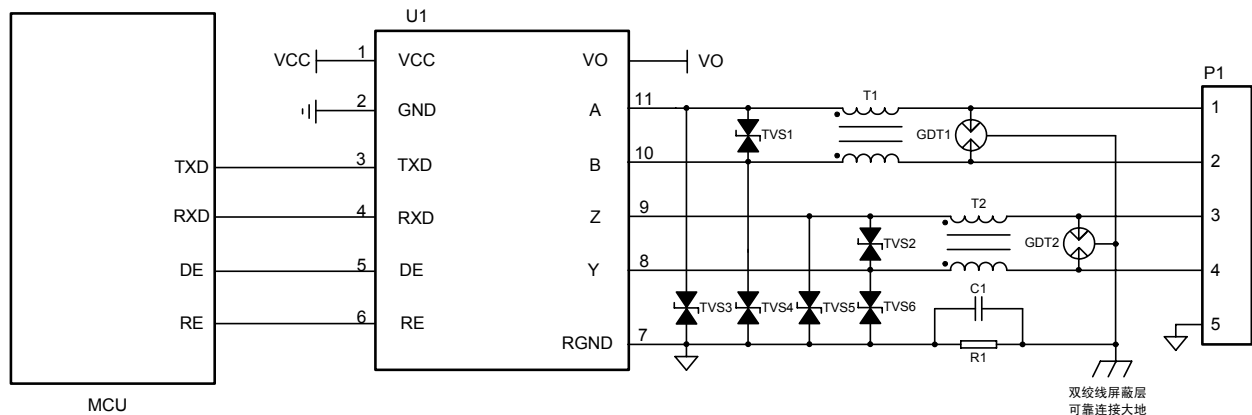


图 2 推荐应用电路图

表 1 推荐参数表

标号	型号	标号	型号
C1	102, 2KV, 1206	TVS1, TVS2	SMBJ12CA
GDT1, GDT2	B3D090L	TVS3, TVS4, TVS5, TVS6	SMBJ6.5CA
R1	1MΩ, 1206	U1	RSM 模块
T1, T2	B82793S0513N201	--	--

## 3. 注意事项

- (1) 不支持热插拔功能。
- (2) 模块的 TXD、RXD、DE 和 RE 脚兼容 3.3V 和 5V TTL 电平。
- (3) 未使用引脚 7 时，请悬空此引脚。
- (4) 数据传输线请选用带屏蔽的双绞线，同一网络的屏蔽层请单点接大地。

(5) 从真值表特性可知，该系列嵌入式隔离 RS-422 收发器模块当 A/B 线差分电压大于等于 -40mV 时，模块接收电平为高；当 A/B 线差分电压小于等于 -200mV 时，模块接收电平为低；当 A/B 线差分电压大于 -200mV 且小于 -40mV 时，模块接收电平为不确定状态，设计时要确保模块接收不处于该状态。所以用户在 RS-422 网络设计或应用时，要根据实际情况来决定是否加 120Ω 终端电阻。使用原则：不管 RS-422 网络处于静态或动态情况，都必须保证 A/B 线差分电压不在 -200mV 与 -40mV 之间，否则会出现数据通讯错误的现象。

广州致远电子股份有限公司

电话：400-888-4005

E-mail: power.sales@zlg.cn

网址：http://www.zlg.cn

广州致远电子股份有限公司保留所有权利，产品数据手册更新时恕不另行通知。

## X-ON Electronics

Largest Supplier of Electrical and Electronic Components

*Click to view similar products for [Media Converters](#) category:*

*Click to view products by [Zhiyuan](#) manufacturer:*

Other Similar products are found below :

[EIS-PS-US](#) [CF-020010-009](#) [102MC-SC](#) [EIS-EXTEND-C-EU](#) [DT-51190.5m](#) [DL-USB-4463](#) [DT5002F](#) [E104-BT02](#) [USR-K5](#) [USR-K6](#)  
[N10SG](#) [Ra-01H](#) [WC-PD13C033I](#) [WC-PD13C012I](#) [WC-PD13F012A](#) [WC-PD30B050G](#) [WC-PD30B012](#) [WC-PD30B012-1](#) [102MCE-SC-15](#)  
[102MC-ST](#) [EIS-S-SC](#) [CF-020011-2N9](#) [302MC-SC](#) [AFW121TI-SPI1](#) [EKI-2541M-AE](#) [EKI-2541SI-AE](#) [EKI-2741FHPI-AE](#) [EKI-2741FI-BE](#)  
[EKI-2741FL-EU-AE](#) [EKI-2741FL-US-AE](#) [EKI-2741FPI-AE](#) [EKI-2741LX-AE](#) [IMC-150LI](#) [CA-628485-D84](#) [CA-628485-D85](#) [CF-020008-](#)  
[000](#) [CF-020008-001](#) [CF-020010-000](#) [CF-020010-721](#) [CF-020010-900](#) [CF-020010-97X](#) [CF-020011-1N9](#) [CF-020011-32N](#) [CF-020011-330](#)  
[CF-020011-331](#) [CF-901201-097](#) [CTC-55F005-NW](#) [IMC-350I-MMST-PS-A](#) [IMC-350I-SE-PS-A](#) [IMC-350-MMST-PS-A](#)