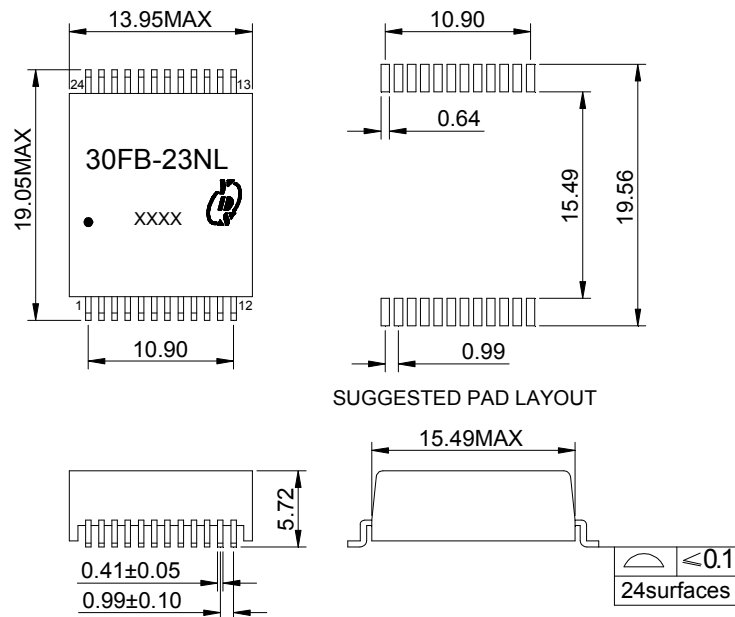
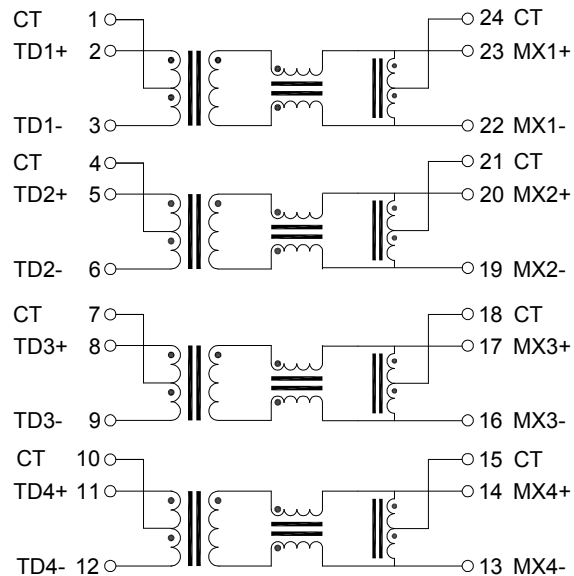


一、外观尺寸图



UNIT:mm Unless otherwise specified,all tolerances are ±0.25

二、线路图



REV.	DESCRIPTION	DATE	DWN	AP'PD
0		01.2.6	Hu	Li
1.0	New packaging standard	01.3.9	Chen	Li
2.0	Add Characteristic	10.7.14	Hu	Li
3.0	Correct Appearance	15.7.17	Chen	Hsu
4.0	Correct Characteristic&Packing	16.3.17	Huang	Hsu

三、电气特性@25°C:

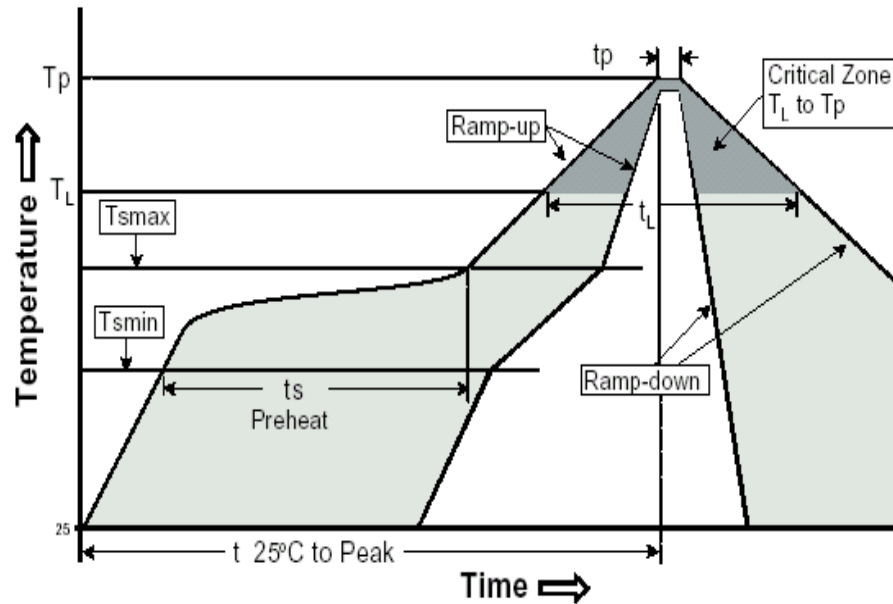
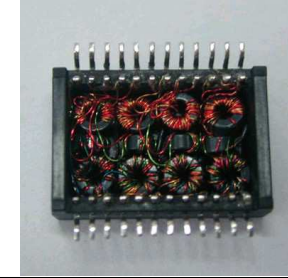
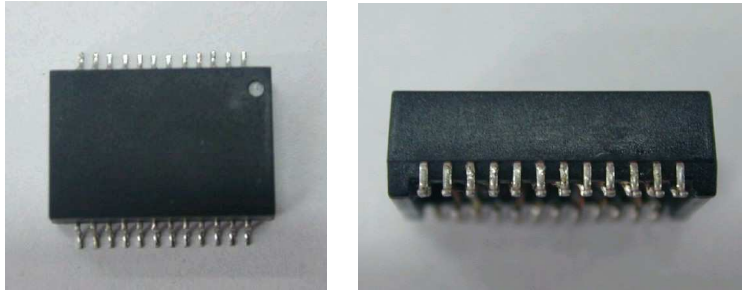
1. 圈比(±5%): 1CT:1
2. 电感(100KHz/0.1V@8mA): 350uH MIN@0°C~+70°C
3. 插入损耗(dB MAX): -1.0dB(1-100MHz)
4. 反馈损耗(dB MIN): -18dB(1-30MHz),-18dB(40MHz),-16dB(50MHz),
-12dB(60-80MHz), -10dB(100MHz)
5. 串音干扰(dB MIN): -45dB(30MHz),-40dB(60MHz),-35dB(100MHz)
6. 差-共模抑制(dB MIN): -43dB(30MHz),-37dB(60MHz),-33dB(100MHz)
7. 耐 压:1500Vrms/0.5mA/60Sec or 1650Vrms/0.5mA/2Sec
8. 操作温度: -40°C TO +85°C
9. PoE 应用电流能力:350mA
10. 符合 RoHS 标准

Ref:BOM-AH71

	元册科技股份有限公司 YUAN DEAN SCIENTIFIC CO., LTD.			
	TITLE	100/1000BASE-T POE MAGANETIC MODULE		
	P/N	30FB-23NL	REV.	4.0
	PAGE NO	1-3	DATE	2016-3-17
	AP'PD	Hsu	DWN	Huang Cuili

REV.	DESCRIPTION	DATE	DWN	AP'PD

四、我们的 RoHS 部分可以承受的回流焊炉峰值温度: $245 \pm 5^\circ\text{C}$ 如下简介:



特性	无铅组件
平均升温速度 ($T_{s\ max}$ to T_p)	3°C /秒 最大.
预热 -最低温度 ($T_{s\ min}$) -最高温度 ($T_{s\ max}$) -时间 ($t_{s\ min}$ to $t_{s\ max}$)	150°C 200°C 60-180 秒
时间保持范围: -温度 (T_l) -时间 (t_l)	217°C 60-150 秒
峰值/类别 温度 (T_p)	$245 \pm 5^\circ\text{C}$
在 5°C 时的实际峰值 温度 (t_p)	20-40 秒
降温速度	6°C /秒 最大
峰值温度在 25°C 的时间	6 分钟 最大.

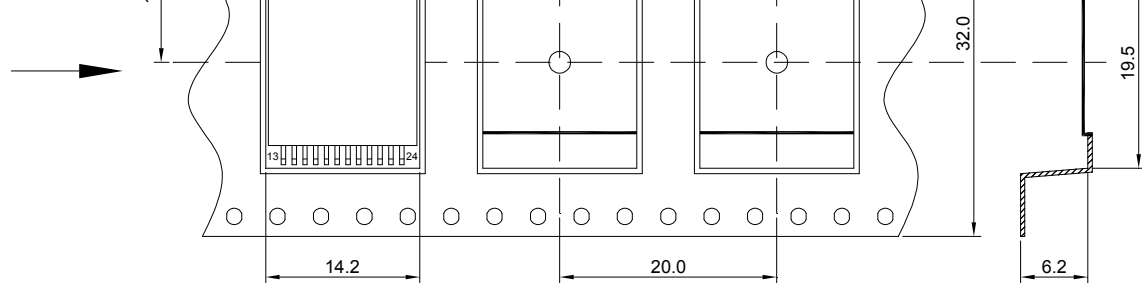


元册科技股份有限公司

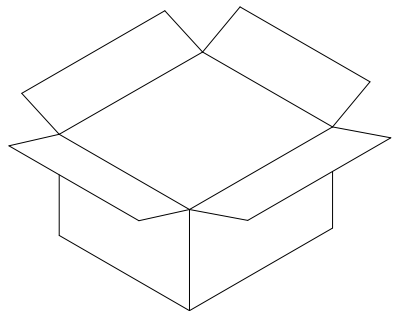
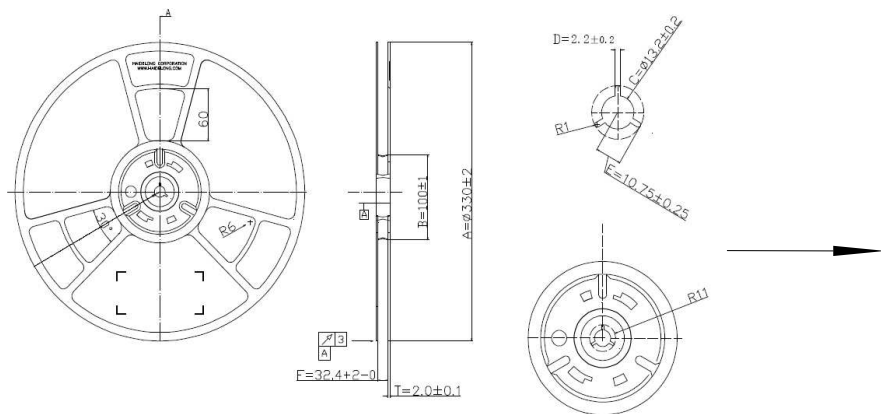
YUAN DEAN SCIENTIFIC CO., LTD.

TITLE	100/1000BASE-T POE MAGANETIC MODULE		
P/N	30FB-23NL	REV.	4.0
PAGE NO	2-3	DATE	2016-3-17
AP'PD	Hsu	DWN	Huang Cuili



Mechanicals



Tape & Reel



Outer carton: 365x365x350mm

 <p>RoHS Compliant</p>	 <p>元册科技股份有限公司 YUAN DEAN SCIENTIFIC CO., LTD.</p>			
	TITLE	100/1000BASE-T POE MAGANETIC MODULE		
	P/N	30FB-23NL	REV.	4.0
	PAGE NO	3-3	DATE	2016-3-17
	AP'PD	Hsu	DWN	Huang Cuili

X-ON Electronics

Largest Supplier of Electrical and Electronic Components

Click to view similar products for [Audio Transformers](#) / [Signal Transformers](#) category:

Click to view products by [YDS](#) manufacturer:

Other Similar products are found below :

[749023020](#) [CU4S0506AT-2655-H1](#) [MET-58](#) [PE-64961](#) [H5008FNL](#) [H5020FNLT](#) [H5079NLT](#) [1879479-1](#) [1879564-1](#) [PA1277NLT](#)
[PA1528ANL](#) [PA2007NLT](#) [FL1066](#) [T1137NLT](#) [T3012NL](#) [PE-65812FNL](#) [TTC-100](#) [TTC-143-H](#) [TTC-5032-1](#) [HX1234NLT](#) [HX5008FNLT](#)
[100B-1001XNL](#) [PA1282NLT](#) [HX5084FNL](#) [T1108NLT](#) [2-1879391-5](#) [TTC-266-2](#) [3-1879385-4](#) [PA1032NL](#) [H2009FNLT](#) [PA0801NLT](#)
[TTC-266](#) [X-1619](#) [SM51295PEL](#) [T5008NLT](#) [PE-68517T](#) [HX1294NLT](#) [HX5084FNLT](#) [H5015FNLT](#) [H6080NLT](#) [CX2024NL](#) [HX1294FNLT](#)
[TX1473NLT](#) [PE-69011NLT](#) [CX2047LNLT](#) [CX2043LNLT](#) [DCT20EFD-U32S003](#) [H5120NLT](#) [H7137FNLT](#) [H1259NLT](#)