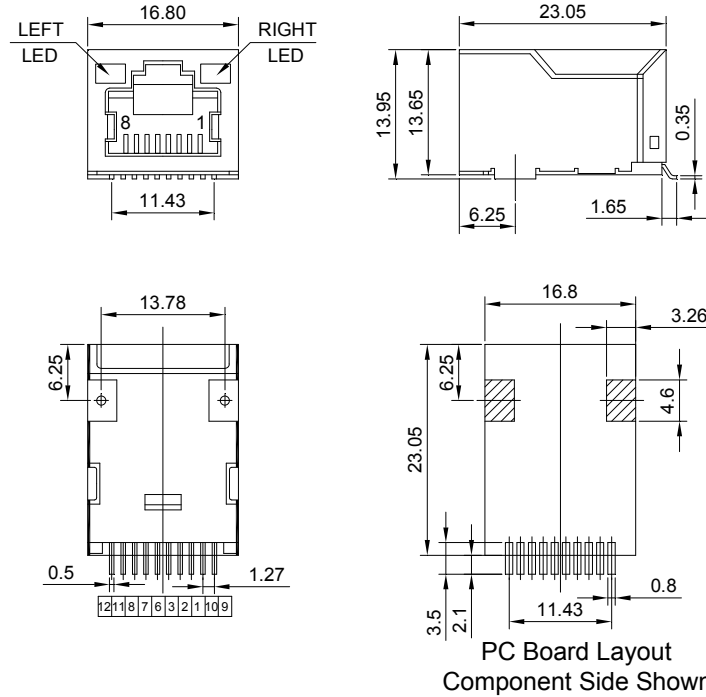
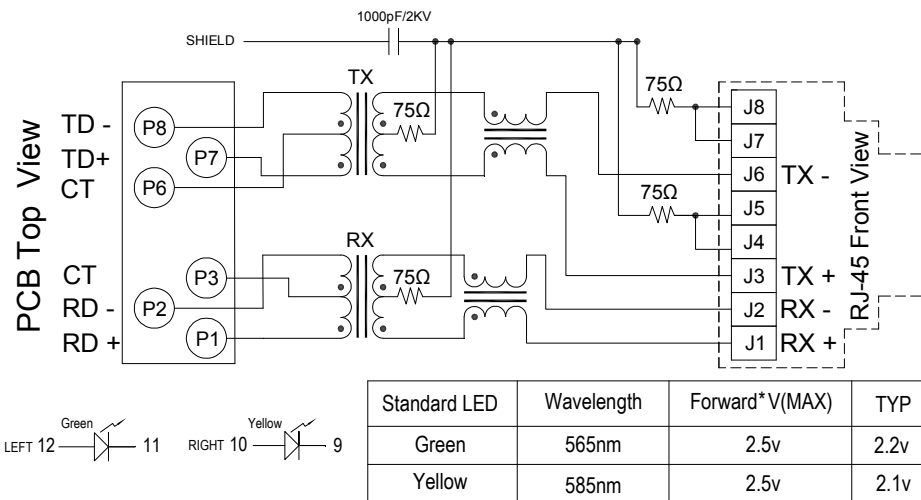


一、外观尺寸图



Unit: mm Unless otherwise specified, all tolerances are ±0.25

二、线路图



REV.	DESCRIPTION	DATE	DWN	AP'PD
0		10.5.25	Hu	Li
1.0	Correct Operating Temperature	11.2.22	Ye	Liu
2.0	Correct IR	14.10.14	Chen	Wu

三、电气特性@25°C:

- 圈比(±5%): 1CT:1CT
- 电感(100KHz/0.1V@8mA):350uH MIN
- 插入损耗(dB MAX): -1.0dB(1-65MHz)
- 反馈损耗(dB MIN): -20dB(1-10MHz),-16dB(30MHz),-12dB(60-80MHz)
- 串音干扰(dB MIN): -40dB(1-10MHz),-35dB(30-60MHz),-30dB(60-100MHz)
- 共模抑制(dB MIN):-30dB(1-50MHz),-20dB(50-130MHz)
- 耐压(Pri to Sec):1500Vrms/0.5mA/60Sec or 1650Vrms/0.5mA/2Sec
- 操作温度: 0°C~+70°C
- 符合 RoHS 标准

Ref: C1399

RoHS
Compliant

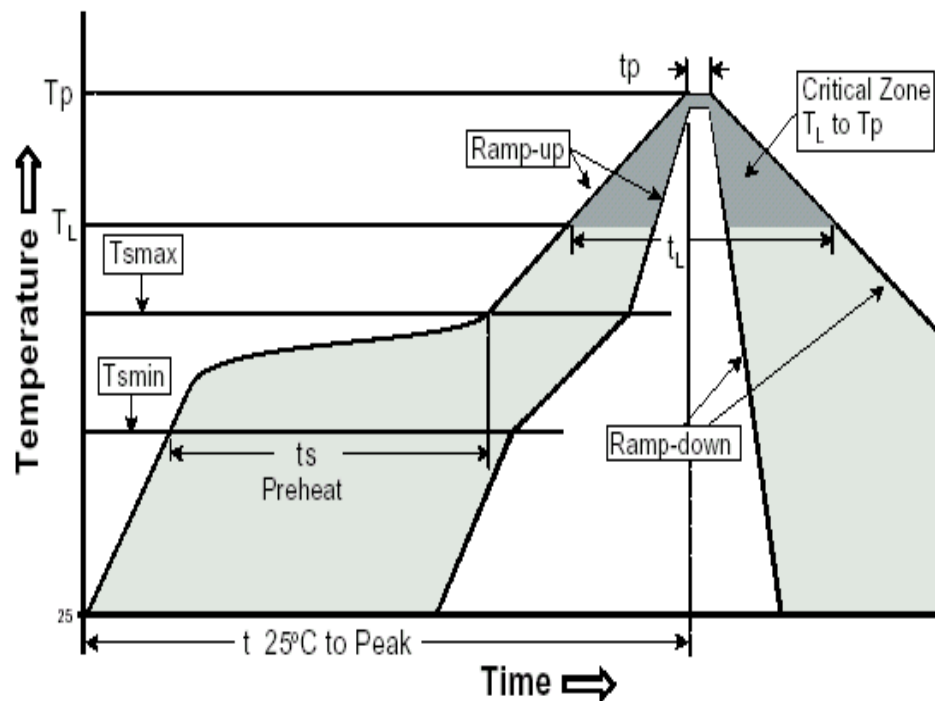
元册科技股份有限公司
YUAN DEAN SCIENTIFIC CO., LTD.

TITLE	10/100 BASE-T SINGLE PORT SMD RJ-45 JACK MAGNETICS		
P/N	49F-1201GYDXNL	REV.	2.0
PAGE NO	1-5	DATE	2018-1-16
AP'PD	Hsu	DWN	Zhou sheng mei

四、符合 RoHS 标准

REV.	DESCRIPTION	DATE	DWN	AP'PD

我们的 RoHS 部分可以承受的回流焊炉峰值温度: **240degC+/-5degC** 如下简介:



特性	无铅组件
平均升温速度 ($T_{s\ max}$ to T_p)	3°C /秒 最大.
预热 -最低温度 ($T_{s\ min}$) -最高温度 ($T_{s\ max}$) -时间 ($t_{s\ min}$ to $t_{s\ max}$)	150°C 200°C 60-120 秒
时间保持范围: -温度 (T_L) -时间 (t_L)	217°C 60-150 秒
峰值/类别 温度 (T_p)	240±5°C
在 5°C 时的实际峰值 温度 (t_p)	20-40 秒
降温速度	6°C/秒 最大
峰值温度在 25°C 的时间	6 分钟 最大.

	元册科技股份有限公司 YUAN DEAN SCIENTIFIC CO., LTD.			
	TITLE		10/100 BASE-T SINGLE PORT SMD RJ-45 JACK MAGNETICS	
	P/N	49F-1201GYDXNL	REV.	2.0
	PAGE NO	2-5	DATE	2018-1-16
	AP'PD	Hsu	DWN	Zhou sheng mei

五、材料

外壳材料:

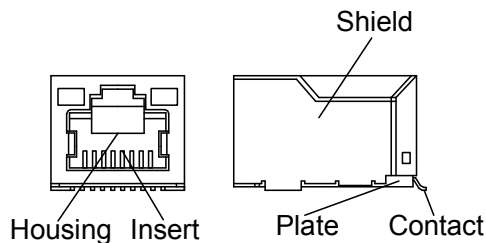
材料:Fr52 标准颜色: 黑色

插入材料:

材料: 磷酸青铜 C5210 EH---0.35 毫米厚度

插入 -PBT GF UL94V-0

- 1.电镀(1) 镍
- 2.电镀(2) 100%锡
- 3.电镀(3) 金 (3u" ~50u")



板块材料:

PBT GF UL 94V-0

接触脚材料:

材料: 磷酸青铜 C5191 ---0.35 毫米厚度

- 1.电镀(1) 镍
- 2.电镀(2) 100%锡

铁壳材料:

黄铜 C2680 镀镍

产品寿命:750 周期最小.

环境

1. 储存温度:-40°C TO +85°C.
2. 操作温度: 0°C~+70°C
3. 遵循于模块化插头 FCC 第 68 部分

六、产品型号:

49F-1201GYDXNL

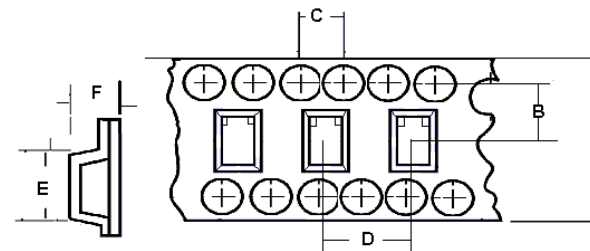
RoHS version
Gold Plating:1=3u",2=6u",3=15u",4=30u",5=50u",

REV.	DESCRIPTION	DATE	DWN	AP'PD

七、包装

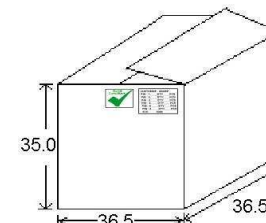
包装信息

1. 卷带----- 150pcs / 1Roll
2. 包装材料 : PS



Tape Size(mm)					
A	B	C	D	E	F
44.0±0.3	20.2±0.1	4.0±0.1	28.0±0.1	25.3±0.1	14.4±0.1

3. 外箱单位: 900pcs / 6Roll / box



Unit:cm



元册科技股份有限公司

YUAN DEAN SCIENTIFIC CO., LTD.

TITLE

10/100 BASE-T SINGLE PORT SMD
RJ-45 JACK MAGNETICS

P/N

49F-1201GYDXNL

REV.

2.0

PAGE NO

3-5

DATE

2018-1-16

AP'PD

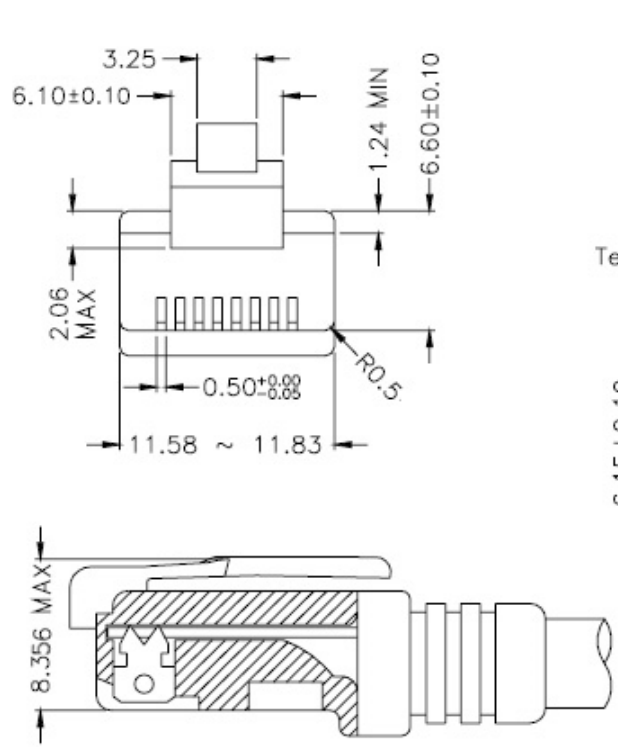
Hsu

DWN

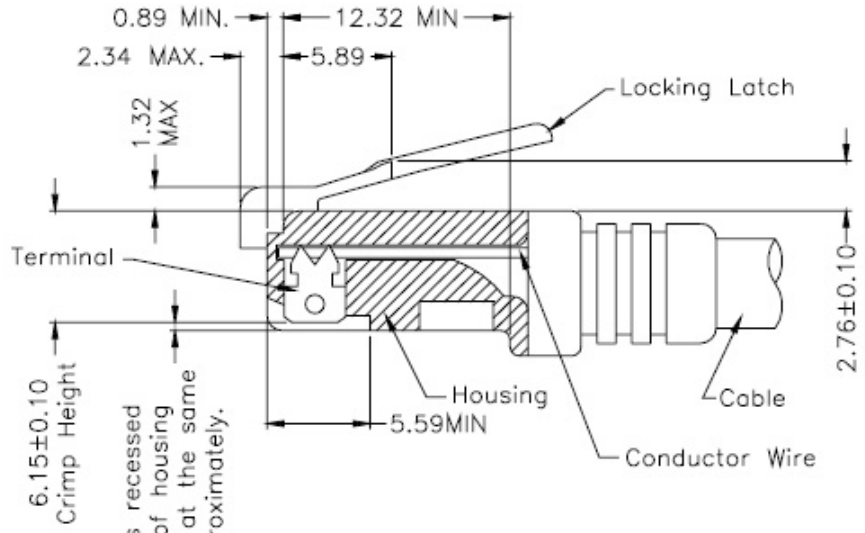
Zhou sheng mei

八、RJ 插头规范

REV.	DESCRIPTION	DATE	DWN	AP'PD





FOLLOW SPECIFICATION : FCC, PART 68, SUBPART F FIGURE 68.500 (C)(2)(ii)



All contacts recessed below top of housing and must be at the same height approximately.

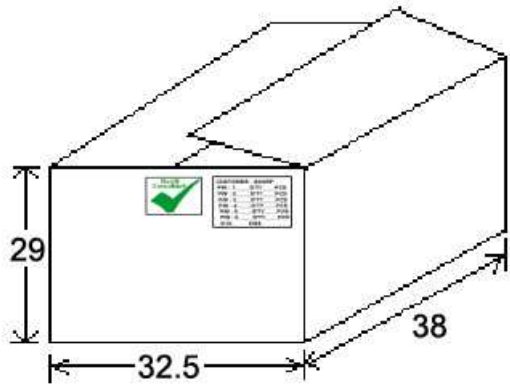
FOLLOW SPECIFICATION : FCC, PART 68, SUBPART F FIGURE 68.500 (C)(2)(i) AND IEC 603-7 FIGURE 23 & 24

STANDARD MODULAR PLUG ASSEMBLY



	 元册科技股份有限公司 YUAN DEAN SCIENTIFIC CO., LTD.			
	TITLE		10/100 BASE-T SINGLE PORT SMD RJ-45 JACK MAGNETICS	
	P/N	49F-1201GYDXNL	REV.	2.0
	PAGE NO	4-5	DATE	2018-1-16
	AP'PD	Hsu	DWN	Zhou sheng mei

Unit=cm

3. outer carton unit: 1512 pcs/ 28 Trays/box



Unit:cm

	 元册科技股份有限公司 YUAN DEAN SCIENTIFIC CO., LTD.			
	TITLE	10/100 BASE-T SINGLE PORT SMD RJ-45 JACK MAGNETICS		
	P/N	49F-1201GYDXNL	REV.	2.0
	PAGE NO	5-5	DATE	2018-1-16
	AP'PD	Hsu	DWN	Zhou sheng mei

X-ON Electronics

Largest Supplier of Electrical and Electronic Components

Click to view similar products for [Modular Connectors](#) / [Ethernet Connectors](#) category:

Click to view products by [YDS](#) manufacturer:

Other Similar products are found below :

[RJE231881317T](#) [MP1010RX-1000](#) [MP44RX-1000](#) [GAX-3-66](#) [GAX-8-62](#) [93606-0253](#) [GD-A-44](#) [GDCX-PA-66-50](#) [GDCX-PN-64](#) [GDCX-PN-66](#) [GDCX-PN-66-50](#) [GDLX-A-66](#) [GDLX-A-88](#) [GDLX-N-66](#) [GDLX-S-88K](#) [GDTX-S-88-50](#) [GDX-PA-1010](#) [GLX-N-1010M-BLK](#) [GLX-N-44M](#) [GLX-S-88M-BLK](#) [GMX-N-1010](#) [GMX-S-1010](#) [GMX-S-66](#) [GMX-SMT2-N-1010](#) [GMX-SMT2-N-64-50](#) [GMX-SMT2-S6-88](#) [GMX-SMT4-N-88](#) [GPX-2-64](#) [GRT1-BT1-5](#) [GSGX-N-2-88](#) [GSX-NS2-88-3.05](#) [GSX-NS2-88-3.05-50](#) [GSX-NS-88-3.05-30](#) [GSX-NS-88-3.05-50](#) [GSX-NS-88-3.68](#) [1-1775629-2](#) [GWLX-S-88-GR](#) [GWLX-S9-88-YG](#) [1300500326](#) [1300500227](#) [1300530003](#) [1300570002](#) [1324640-4](#) [RJ11FTVC2G](#) [RJ11FTVC2N](#) [RJFTVX2SA1G](#) [132764-001](#) [1400000](#) [1413176](#) [1413235](#)